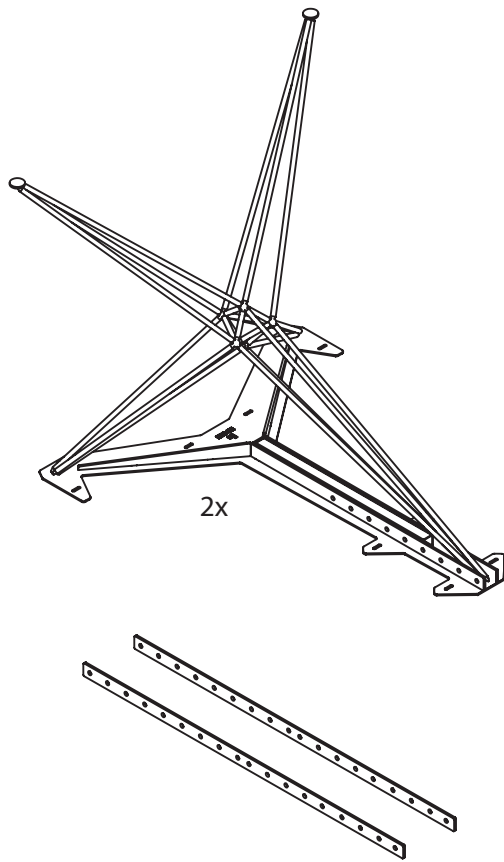


Hairpin Tafelframe | Original

Installatiehandleiding

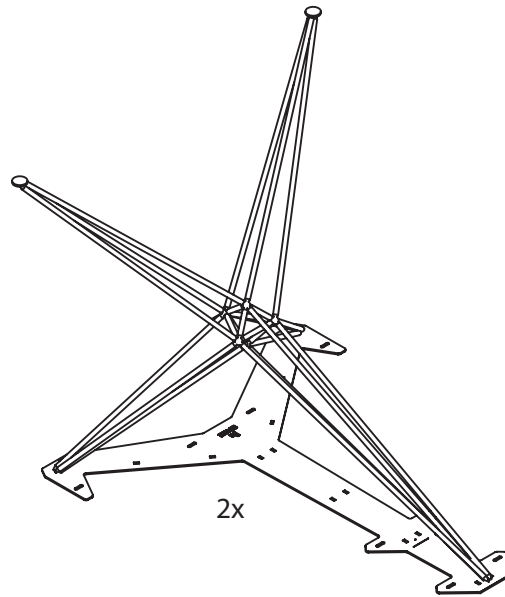
Inhoud



2x

Met koppellement

Of



2x

Zonder koppellement

16-28st



Viltjes

16-28st



Rubbere sluitring

16-28st



Metalen sluitring

16-28st



Houtschroef

Met koppellement:

4st



Zwarte inbusbout

4st



Zwarte moer

8st



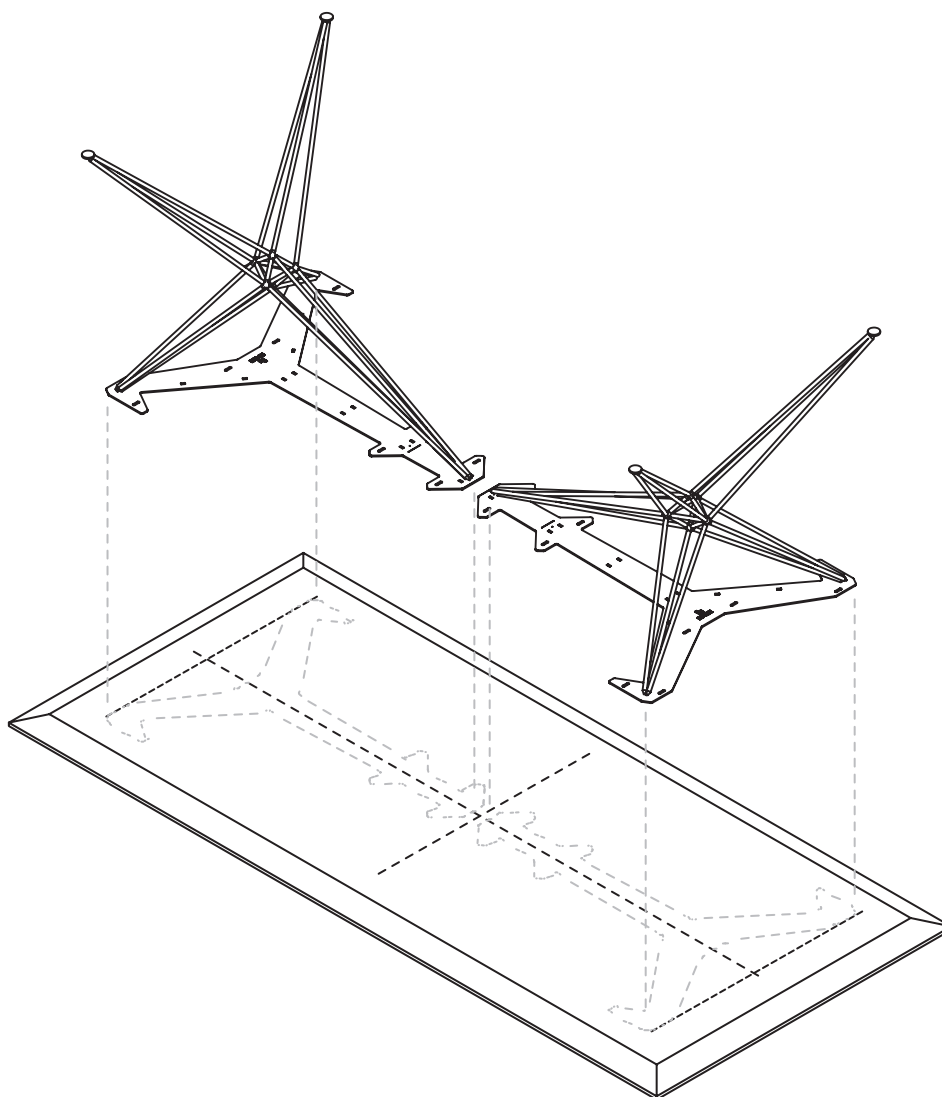
Zwart metalen sluitring

Benodigheden

- Potlood
- Lange liniaal
- Rolmaat of meetlint
- Houtboor Ø3mm
- Kruiskop schroevendraaier

01| Positie bepalen

Gebruik bij de installatie een zachte ondergrond om beschadigingen te voorkomen



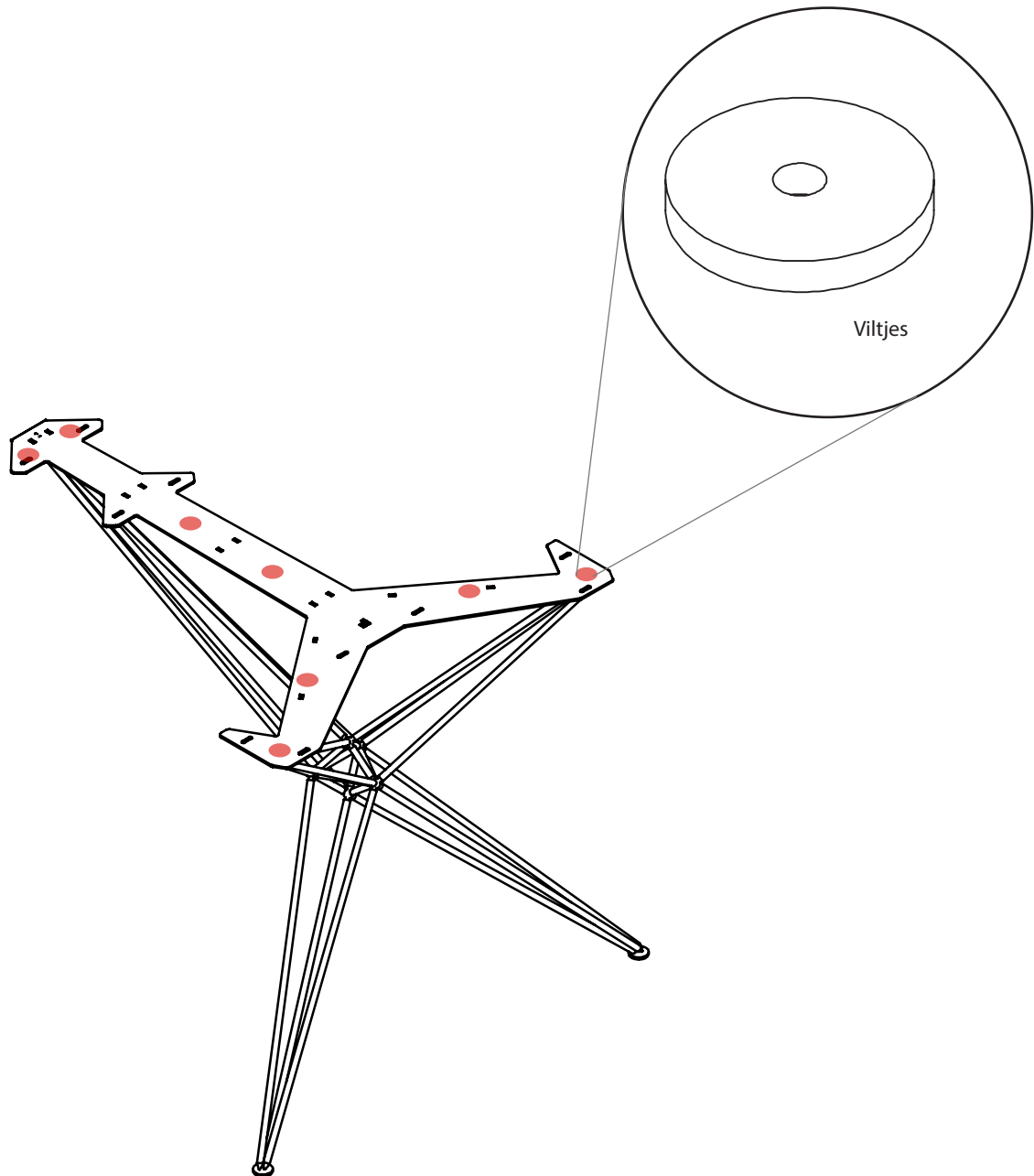
Leg het tafelblad op de kop op een zachte grond (bijvoorbeeld een kleed) om krassen te voorkomen.

Teken over de lengte en breedte van het blad een middenlijn uit om de positie van de frames te bepalen.

Plaats de frames met de bevestigingsplaat op het tafelblad en positioneer deze zoals gewenst. Let er op dat deze symmetrisch zijn uitgelijnd ten opzichte van het blad én van elkaar.

Koppelement: Let bij het bepalen van de positie op de uitlijning van het koppelement ten opzichte van de frames.

02| Viltjes toevoegen

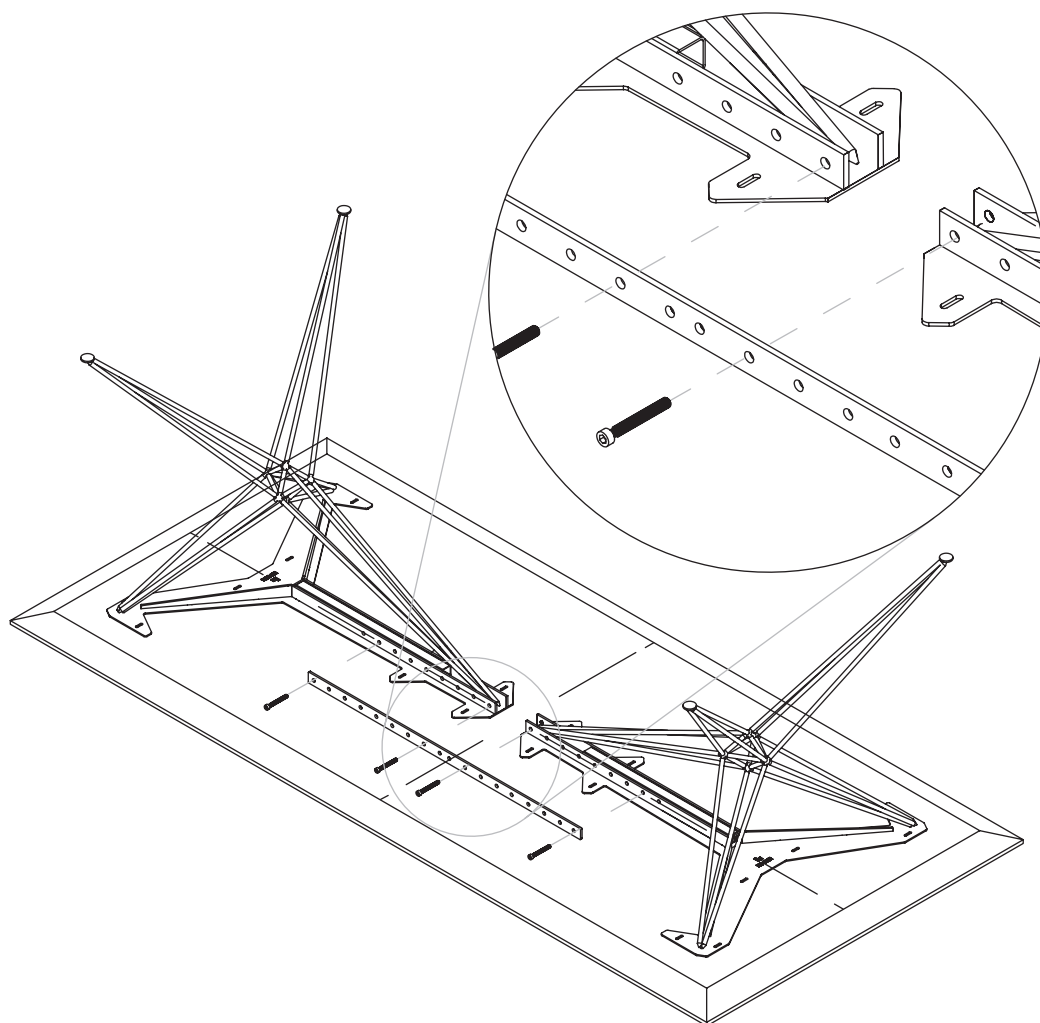


Voeg een aantal viltjes toe aan de bovenkant van het hairpin frame.

03| Positie bepalen met koppellement

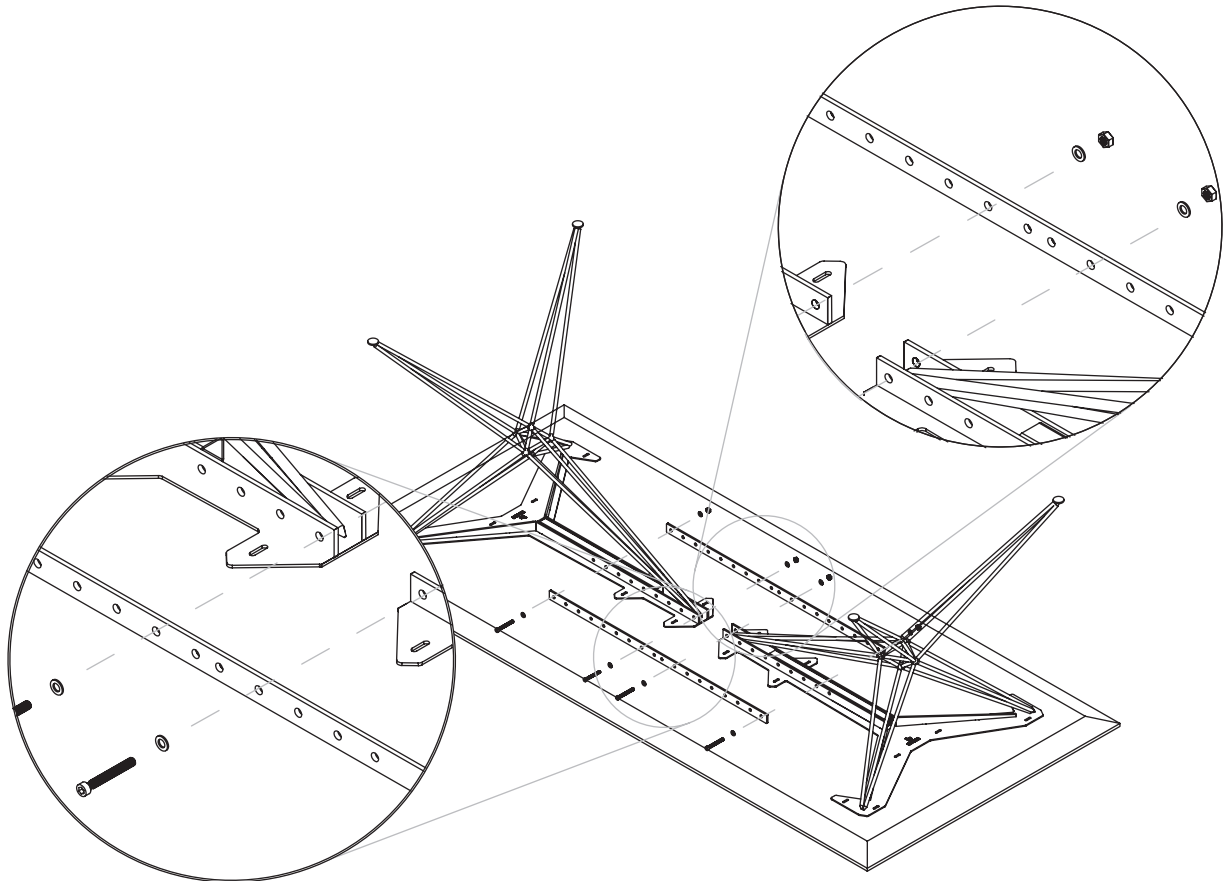
De volgende twee stappen gaan over het koppellement.

Heb je geen koppellement? sla dan stap 3 en 4 over en ga verder naar stap 5.



Koppellement: Let bij het bepalen van de positie op de uitlijning van het koppellement ten opzichte van de frames.

03| Koppelement bevestigen

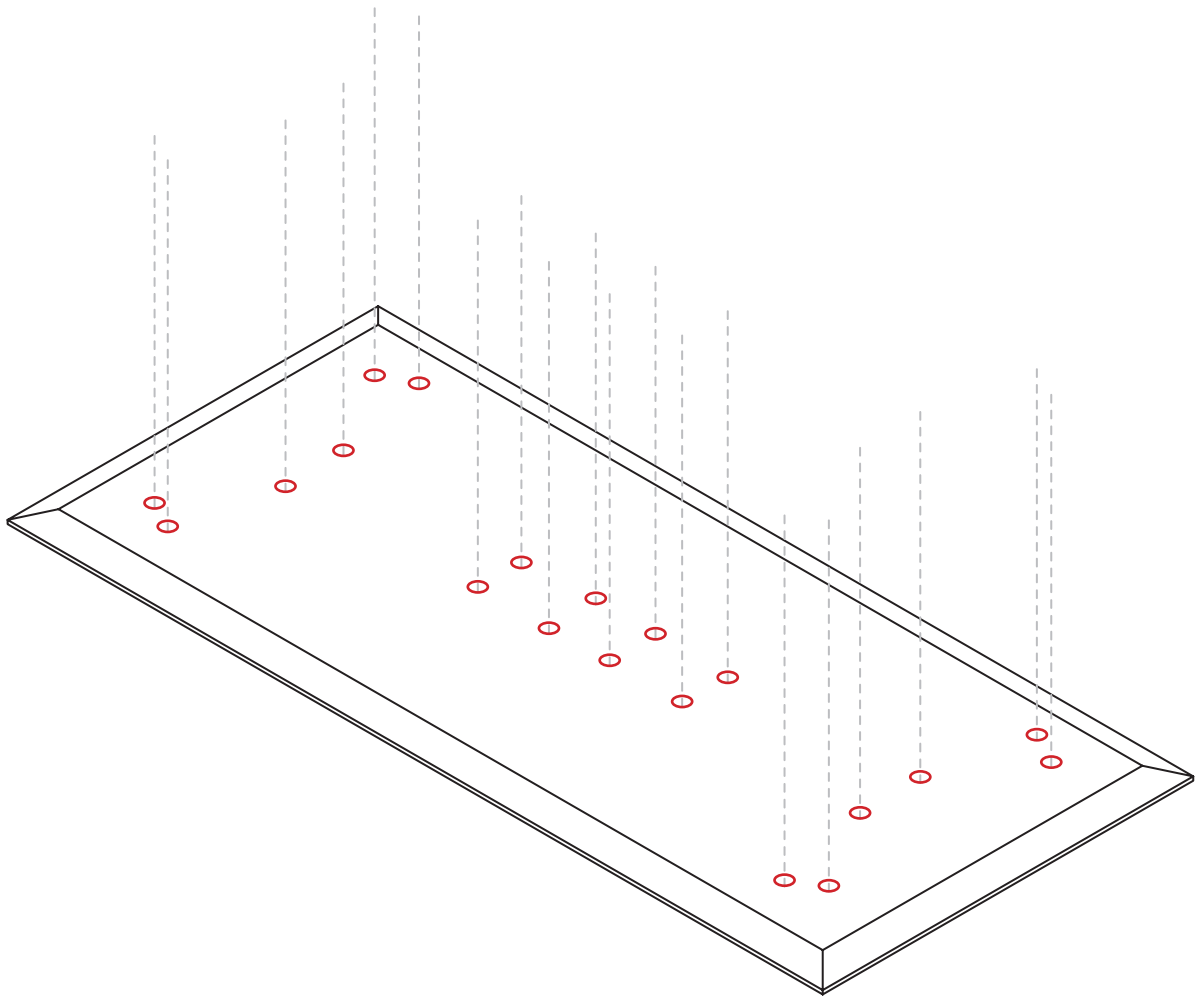


Koppelement: Als de frames goed zijn gepositioneerd zet je deze ondeling vast met het koppelement. Gebruik hiervoor de meegeleverde zwarte bouten, moeren en ringen.

Bevestig het koppelement op elk frame met twee bouten: één zo dicht mogelijk tegen het midden en één zo ver mogelijk van het midden.

Draai de bouten en moeren goed aan zodat deze strak vast zitten.

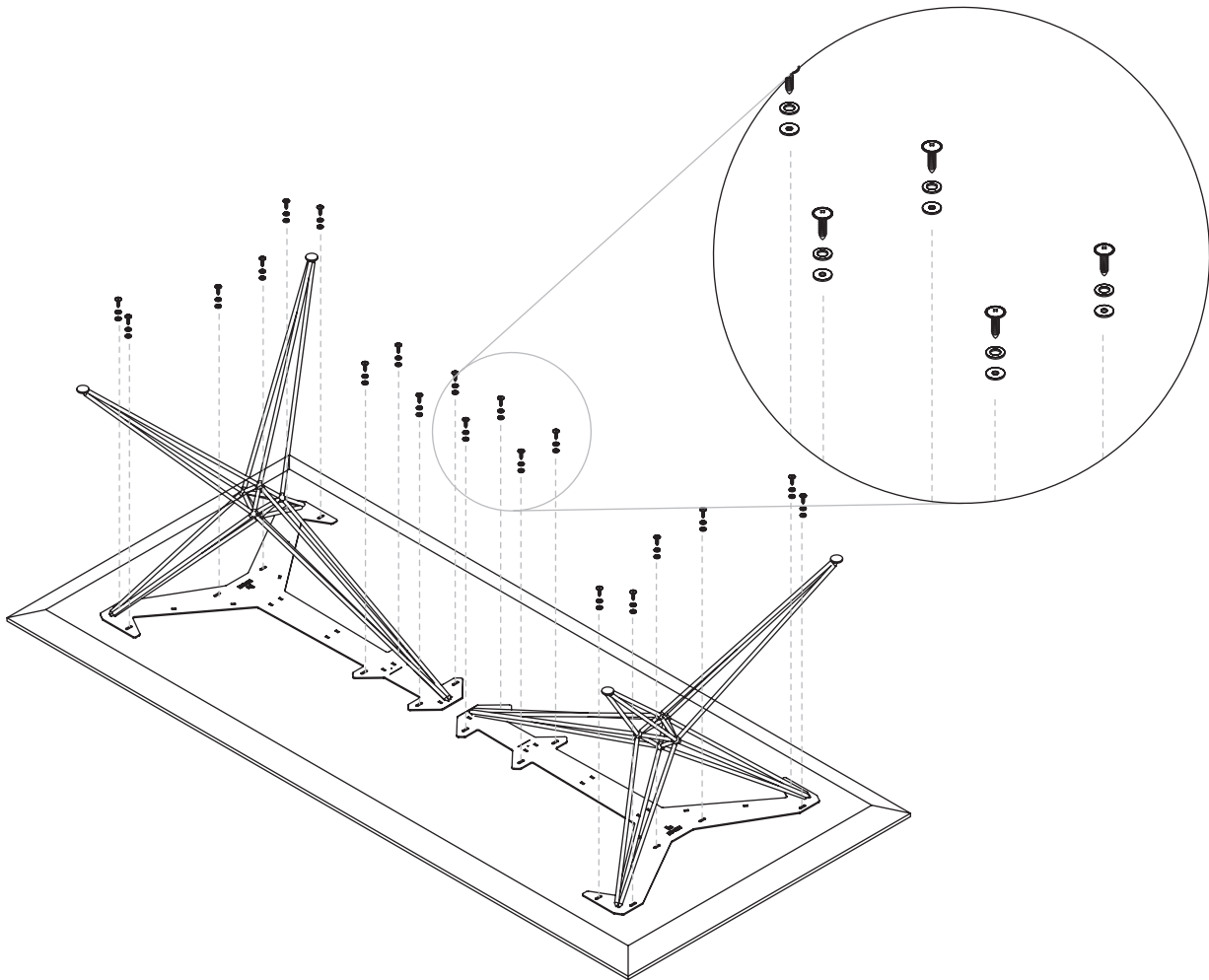
03| Gaten boren in het blad



Teken de gaten af op het tafelblad en verwijder de hairpin frames van het tafelblad.

Boor de gaten voor op de afgetekende posities met een houtboor van $\text{Ø}3\text{mm}$.
Verwijder het zaagsel van de gaten.

04| Blad bevestigen

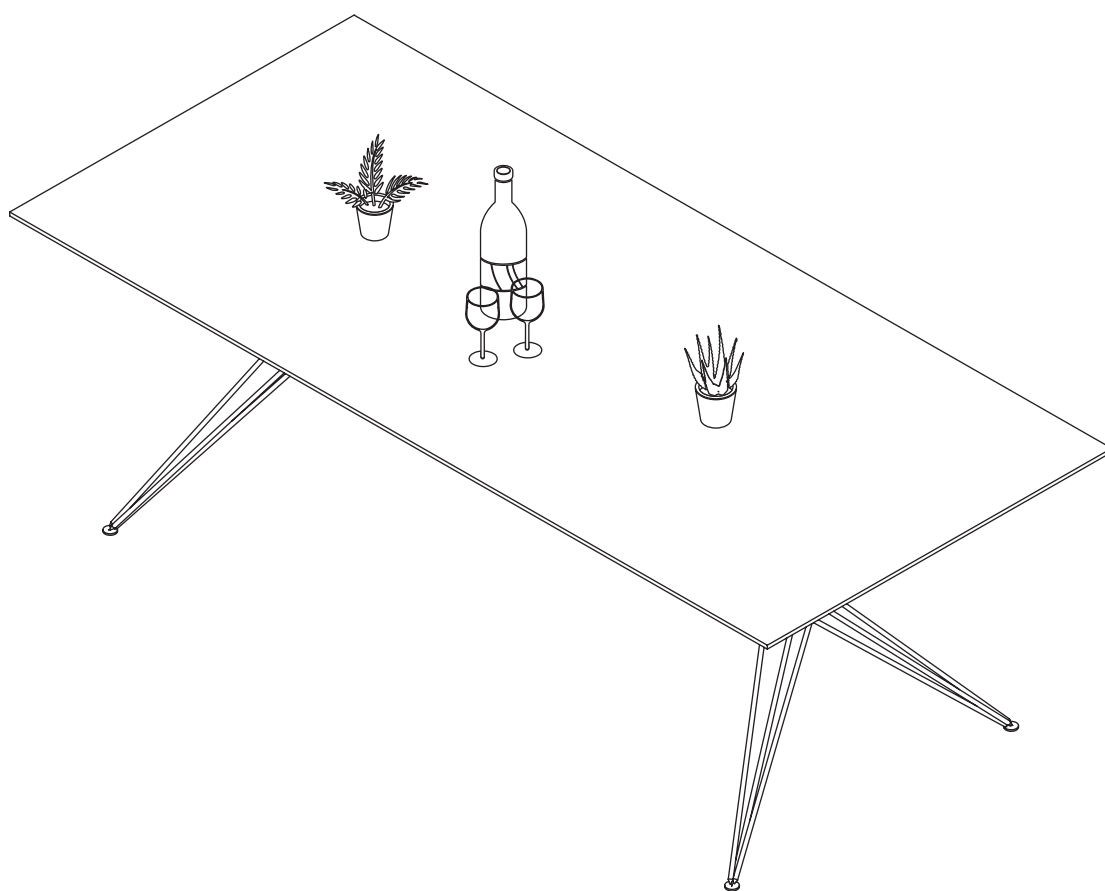


Plaats de frames weer met de bevestigingsplaat op het tafelblad en lijn deze uit met de gaten.

Wanneer de frames goed zijn gepositioneerd kunnen deze worden bevestigd met de meegeleverde bevestigingsmiddelen.

Draai te schroeven goed vast, maar draai deze nooit té strak. Als ze vast zitten is het voldoende. Mocht je tijdens het schroeven hout horen kraken, haal de schroef er dan uit en boor het gat nog iets verder op.

05| Tafel omdraaien



Draai de tafel om. Doe dit met meerdere personen om eventuele schade te voorkomen.

De installatie is nu voltooid en de tafel is klaar voor gebruik.



Bedankt voor uw aankoop!

Veel plezier met uw Hairpin Tafelframe | Original

Indusigns

van ontwerp tot realisatie