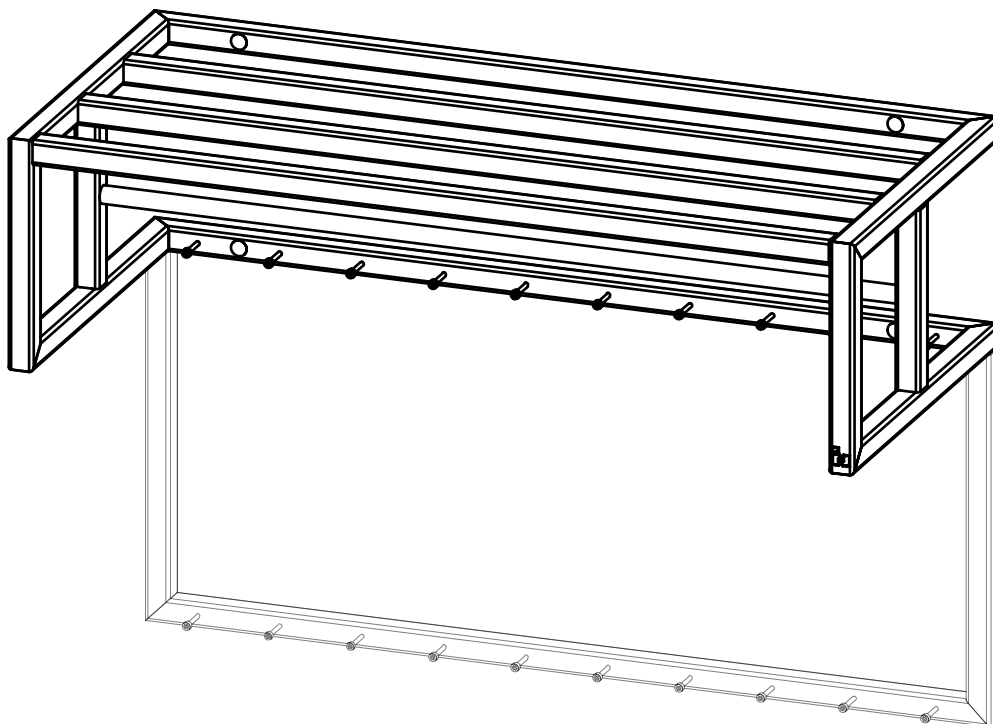


# Kapstok Jack

## Installatiehandleiding

# Inhoud



4st 

Houtdraadbout

4st 

Plug

4st 

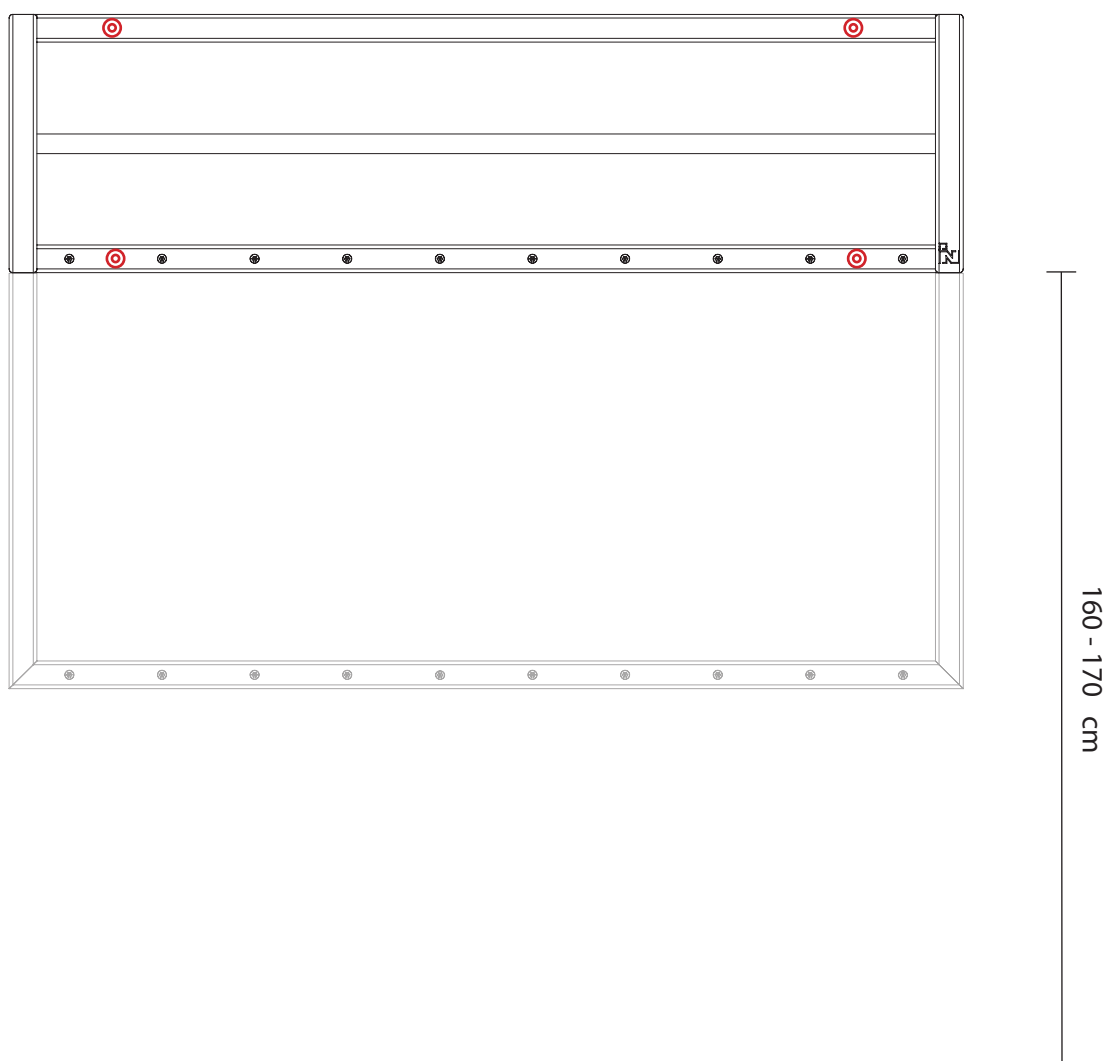
Afdichtdop

Benodigheden

- Potlood
- Waterpas
- Klopboormachine
- Steenboor Ø8mm
- Dopsleutel 10

## 01 | Aftekenen

Het is aan te raden om de kapstok met twee of meerdere personen te installeren.

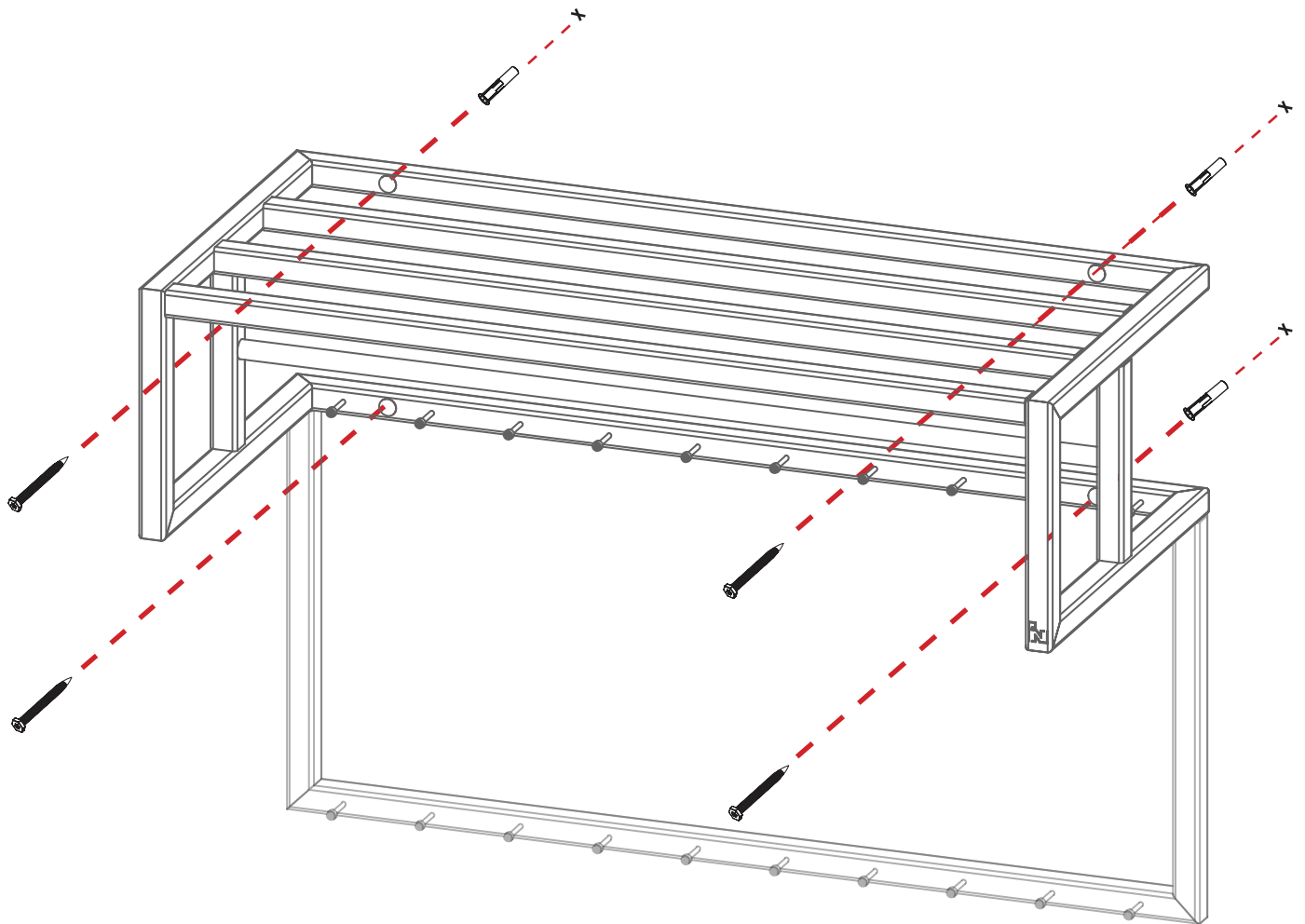


Bepaal de gewenste hoogte voor de kapstok. De gemiddelde hoogte voor een kapstok ligt tussen de 160 en 170 cm vanaf de grond.

Houdt de kapstok op de gewenste hoogte tegen de muur en teken de gaten af op de vier, met **rood** aangegeven posities.  
Zorg ervoor dat de kapstok waterpas komt te hangen

## 02| Bevestigen aan de wand

---



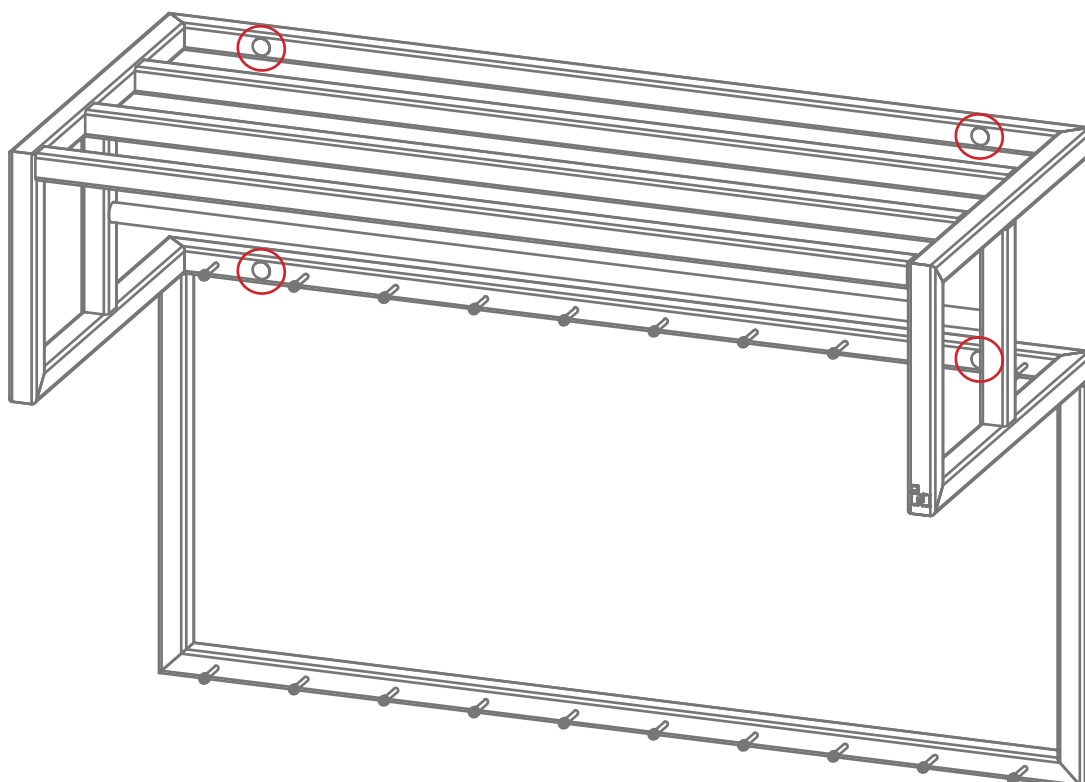
Boor de gaten op de afgetekende posities.

Voeg de pluggen aan de voorgeboorde gaten toe.

Bevestig de kapstok aan de wand met de vier houtdraadbouten.  
Gebruik hiervoor een dopsleutel.

## 03| Afdichtdoppen toevoegen

---



Dicht de gaten in de kapstok af met de vier meegeleverde afdichtdoppen



Bedankt voor uw aankoop!

Veel plezier met uw kapstok | Jack

# Indusigns

van ontwerp tot realisatie