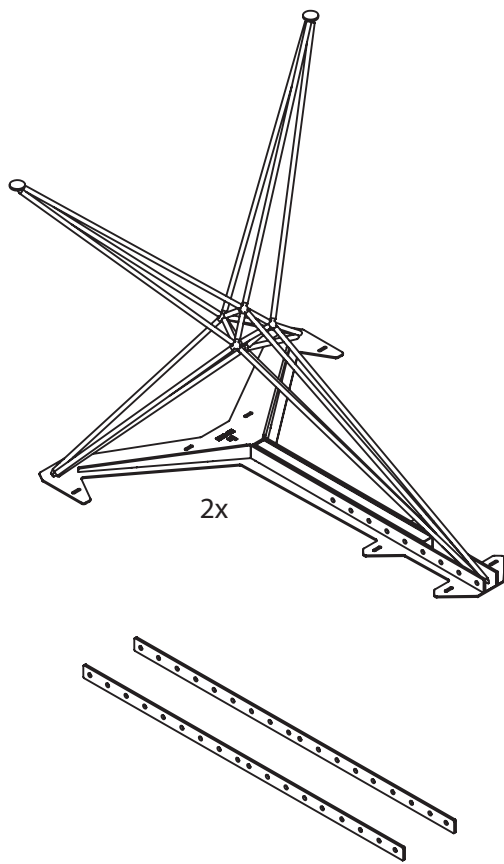


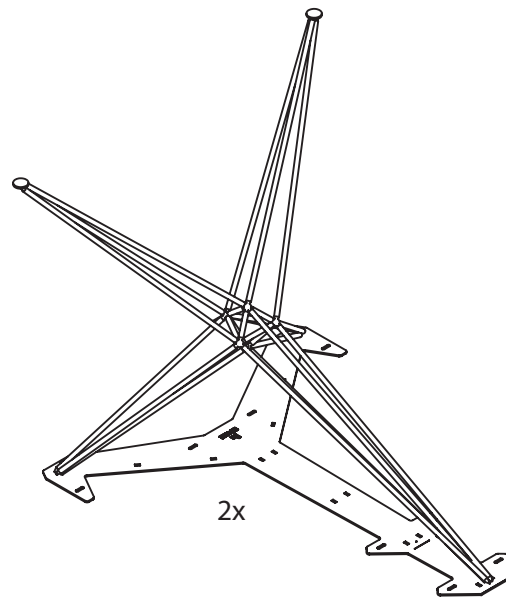
Haarnadel-Tischgestell | Original  
Installationsanleitung

# Inhalt



Mit Kupplungselement


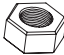

Of



Ohne Kupplungselement

- 16-28st  Filzkissen
- 16-28st  Gummischeibe
- 16-28st  Metallscheibe
- 16-28st  Holzschraube
- 

Met kopelement:

- 4st  Schwarze Inbusschraube
- 4st  Schwarze Nuss
- 8st  Unterlegscheibe

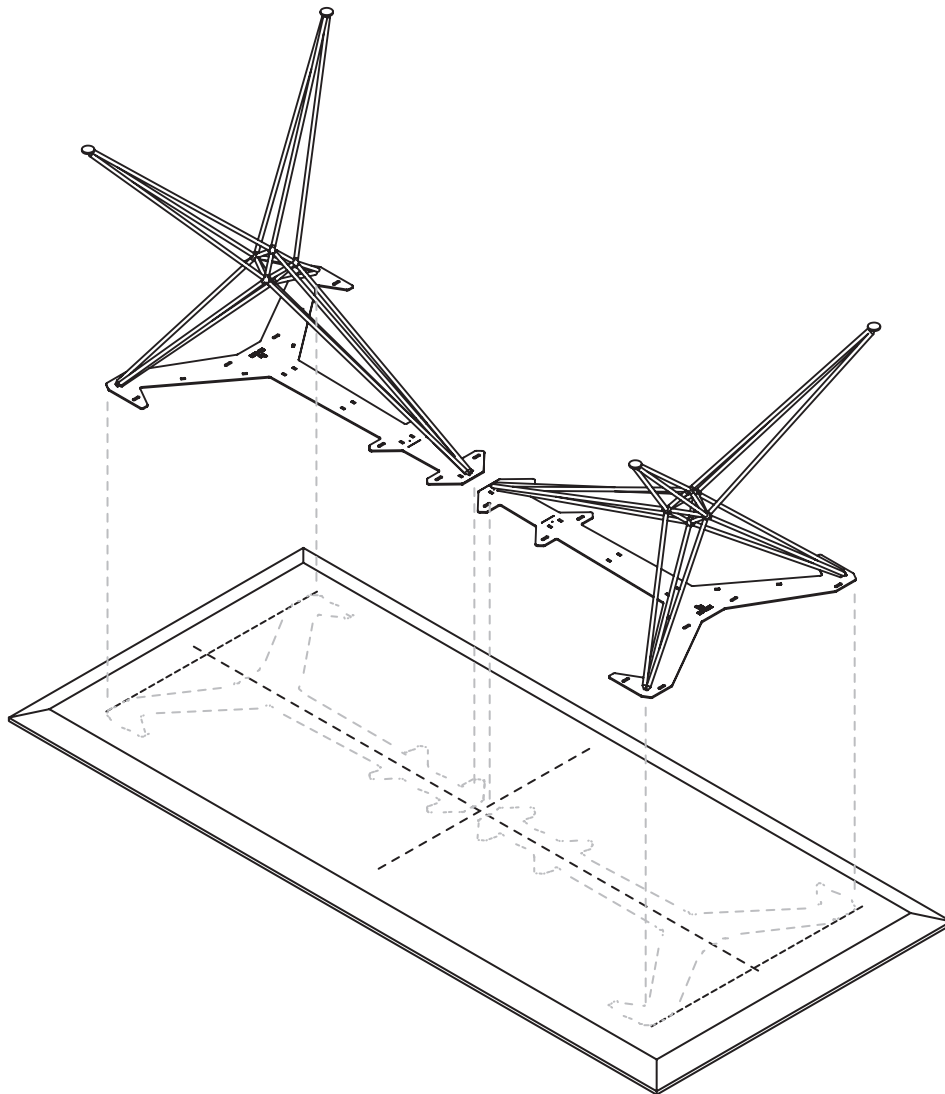
Lieferungen

- Bleistift
- Langes Lineal
- Maßband oder Maßband
- Holzbohrer Ø3mm
- Kreuzschlitzschraubendreher

## 01| Position bestimmen

---

Verwenden Sie bei der Installation eine weiche Oberfläche, um Beschädigungen zu vermeiden



Legen Sie die Tischplatte mit der Oberseite nach unten auf eine weiche Unterlage (z. B. einen Teppich), um Kratzer zu vermeiden.

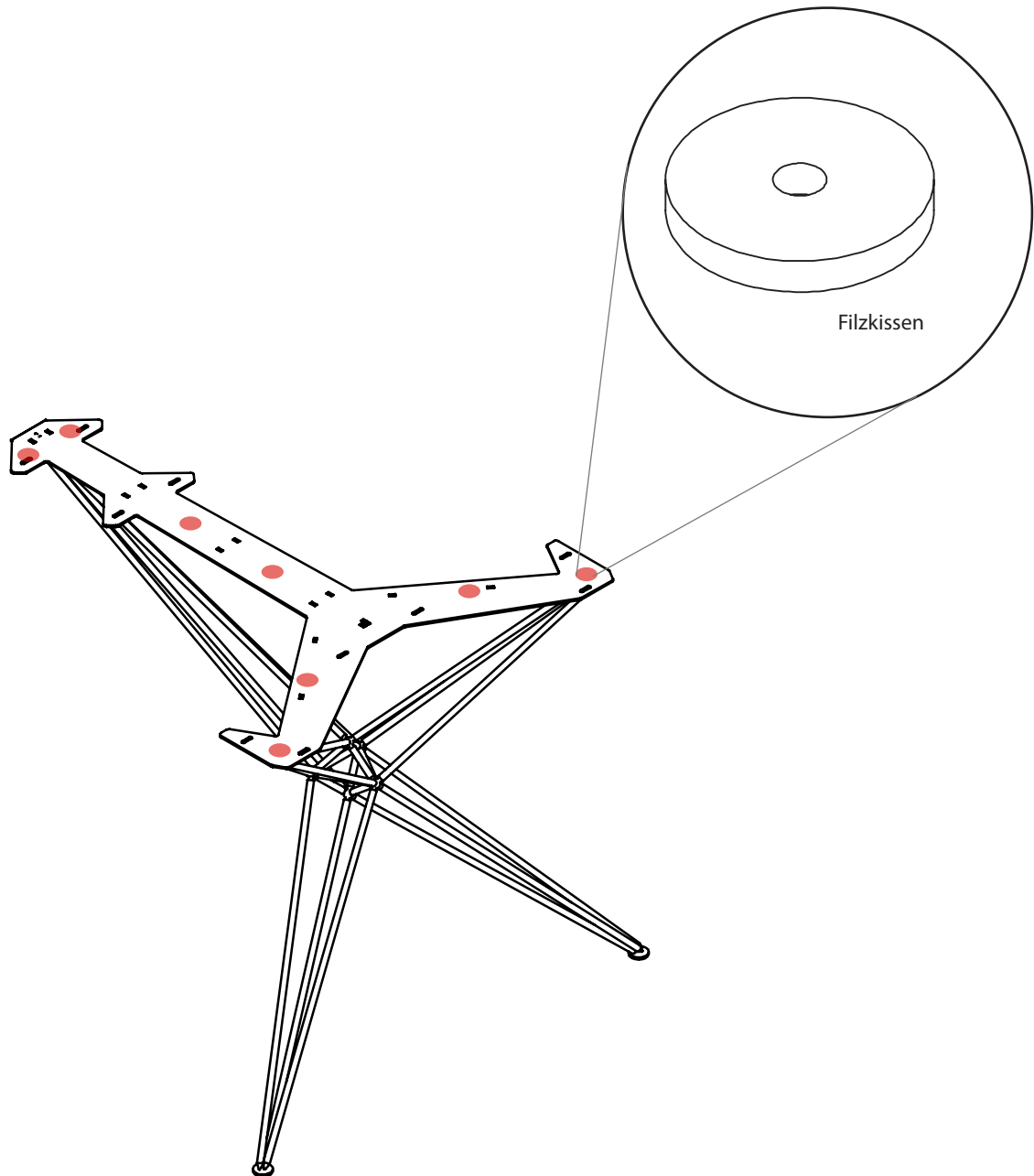
Zeichnen Sie eine Mittellinie entlang der Länge und Breite des Blattes, um die Position der Rahmen zu bestimmen.

Platzieren Sie die Rahmen mit der Montageplatte auf der Tischplatte und positionieren Sie diese wie gewünscht. Stellen Sie sicher, dass sie symmetrisch zur Klinge und zueinander ausgerichtet sind.

Koppelement: Achten Sie bei der Positionsbestimmung auf die Ausrichtung des Koppelements zu den Rahmen.

## 02| Fügen Sie Filzgleiter hinzu

---

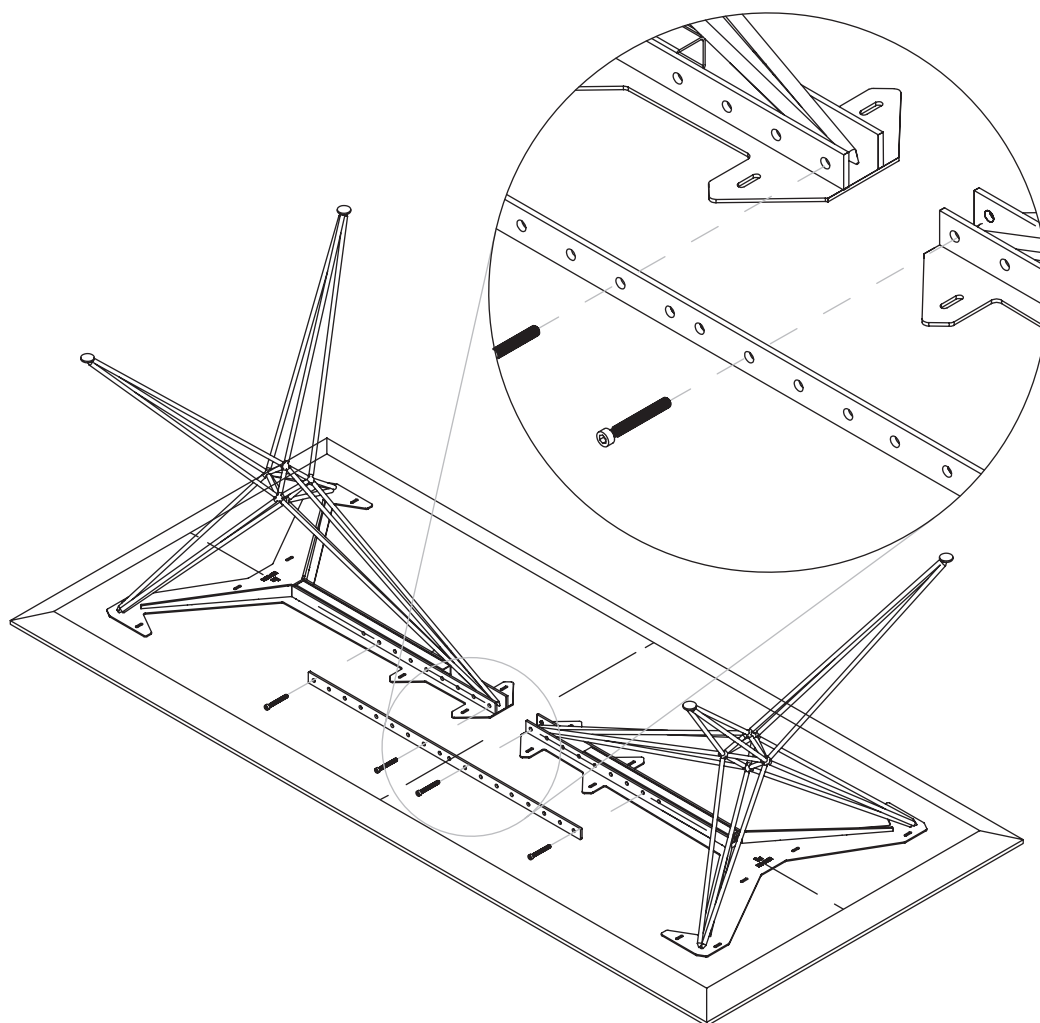


Bringen Sie oben am Haarnadelrahmen einige Filzgleiter an.

## 03| Position mit Koppелеlement ermitteln

Die nächsten beiden Schritte befassen sich mit dem Kopplungselement.

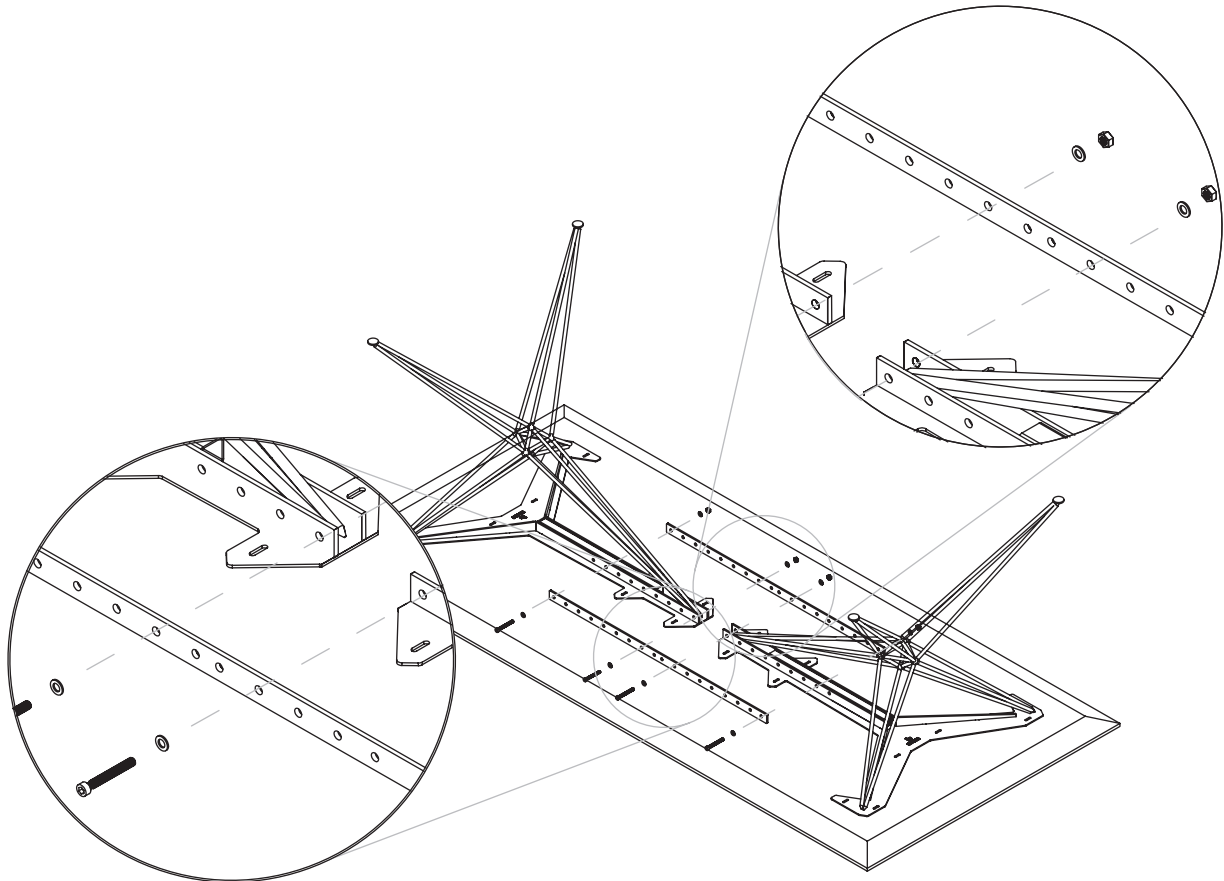
Sie haben keinen Link? Überspringen Sie dann die Schritte 3 und 4 und fahren Sie mit Schritt 5 fort.



**Koppelement:** Achten Sie bei der Positionsbestimmung auf die Ausrichtung des Koppelements zu den Rahmen.

## 03| Kupplungselement befestigen

---



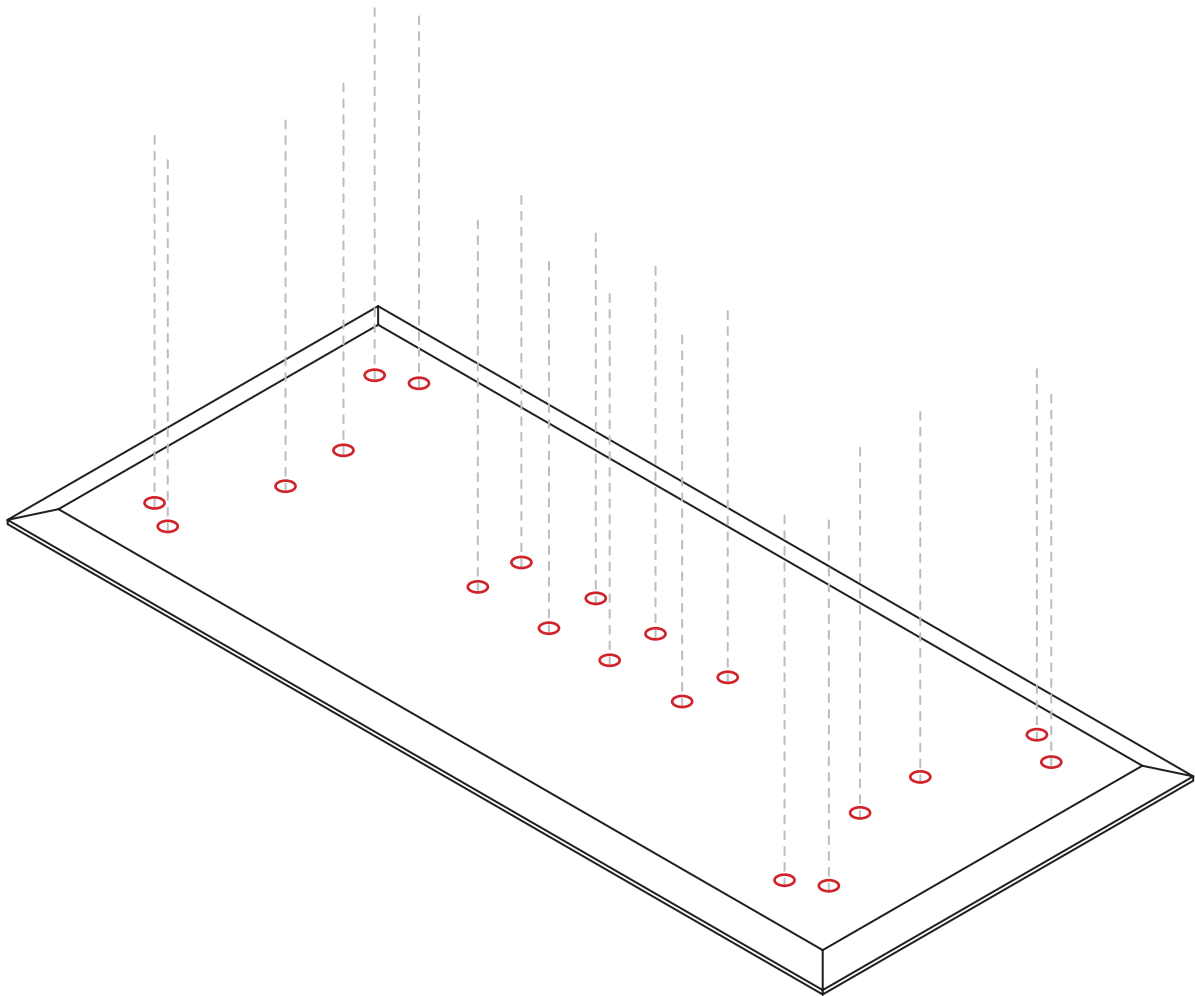
Kopplungselement: Wenn die Rahmen richtig positioniert sind, befestigen Sie diese Einheit mit dem Kopplungselement. Verwenden Sie dazu die mitgelieferten schwarzen Schrauben, Muttern und Unterlegscheiben.

Befestigen Sie das Kopplungselement mit zwei Schrauben an jedem Rahmen: eine davon wie folgt zentrumsnah und möglichst zentrumsfern.

Ziehen Sie die Schrauben und Muttern gut an, damit sie fest sitzen.

## 03| Bohren Sie Löcher in die Tischplatte

---

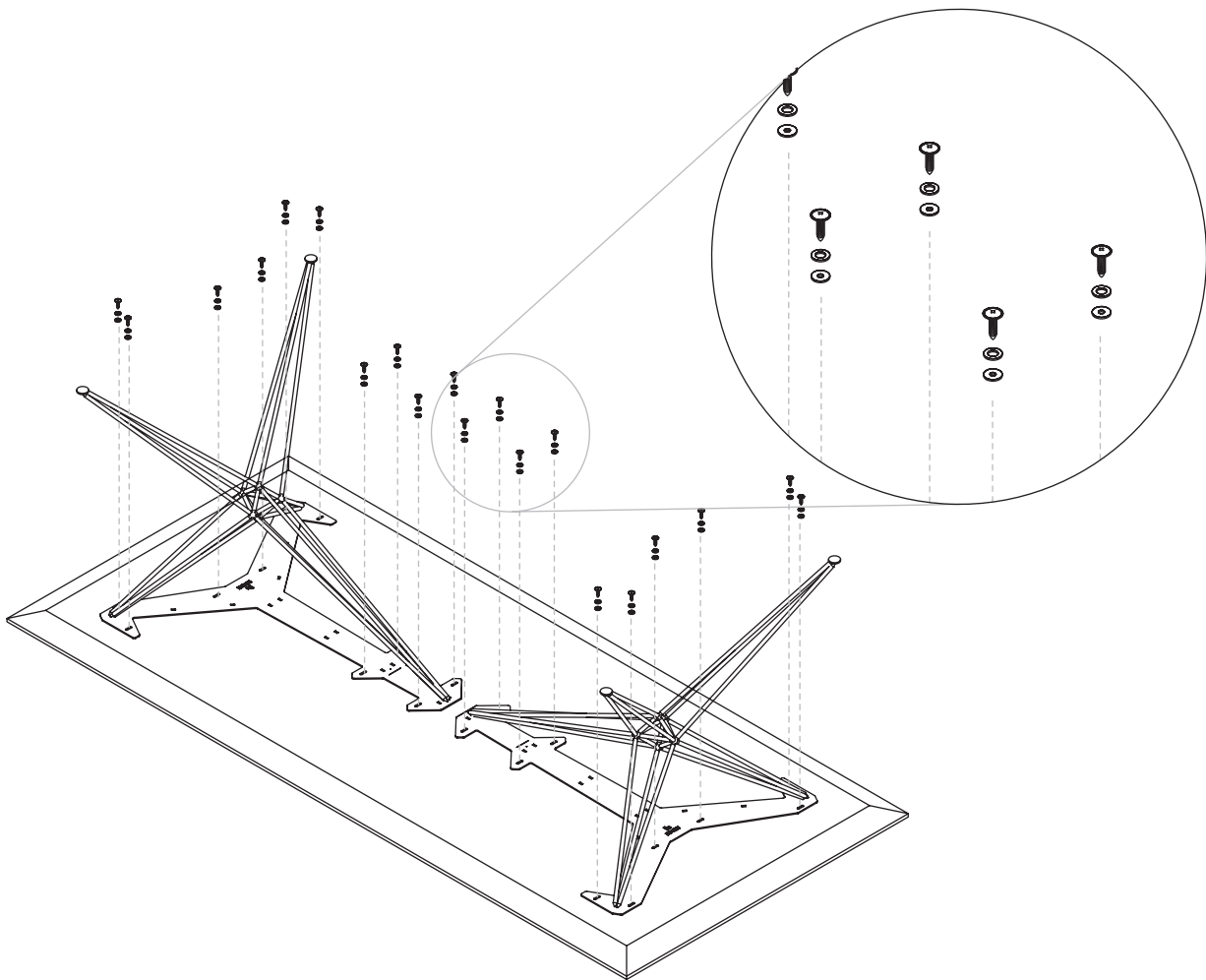


Markieren Sie die Löcher auf der Tischplatte und entfernen Sie die Haarnadelrahmen von der Tischplatte.

Bohren Sie die Löcher an den markierten Stellen mit einem Holzbohrer  $\varnothing 3\text{mm}$  vor. Entfernen Sie das Sägemehl aus den Löchern.

## 04| Tischplatte befestigen

---



Ersetzen Sie die Rahmen durch die Montageplatte auf der Tischplatte und richten Sie sie an den Löchern aus.

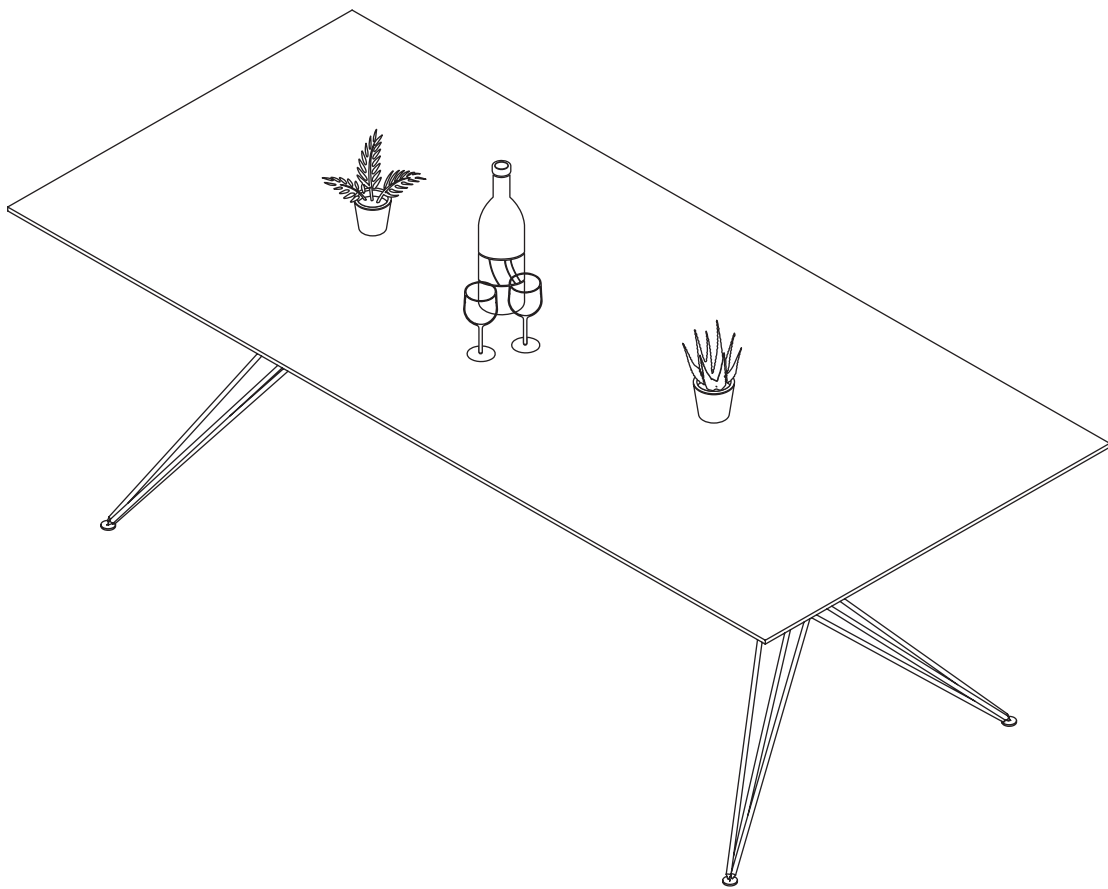
Wenn die Rahmen richtig positioniert sind, können sie mit den mitgelieferten Befestigungselementen befestigt werden.

Ziehen Sie die Schrauben gut an, aber ziehen Sie sie niemals zu fest an. Wenn sie stecken bleiben, reicht es. Wenn Sie beim Schrauben Holz knarren hören, entfernen Sie die Schraube und bohren Sie das Loch etwas weiter.



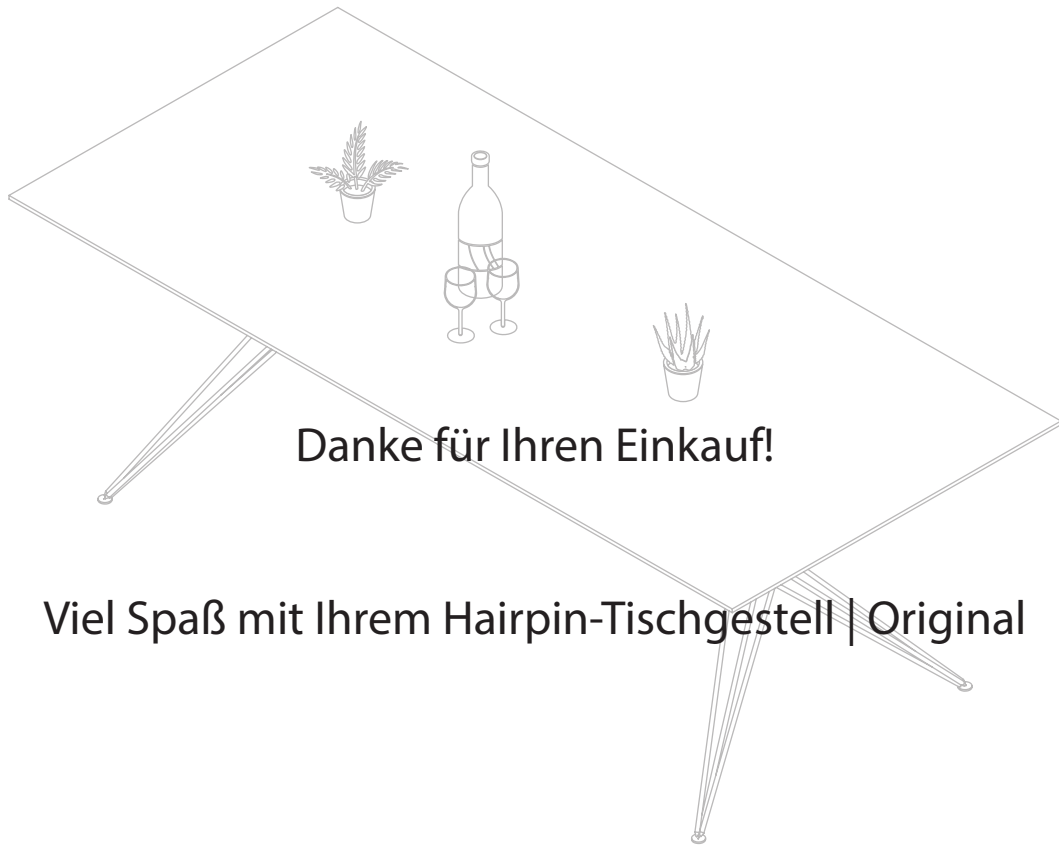
## 05| Tisch umdrehen

---



Drehen Sie den Tisch um. Tun Sie dies mit mehreren Personen, um Schäden zu vermeiden.

Die Installation ist nun abgeschlossen und der Tisch ist einsatzbereit.



**Indusigns**  
van ontwerp tot realisatie