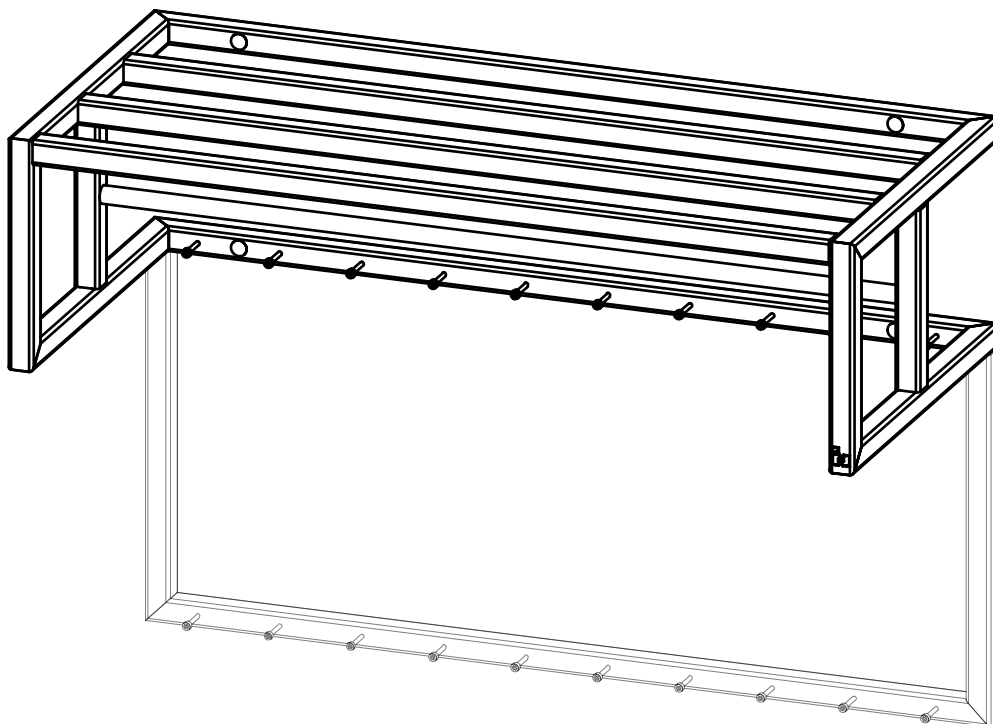


Wandgarderobe Jack  
Installationsanleitung

# Inhalt



4st 

Zugschraube

4st 

Stecker

4st 

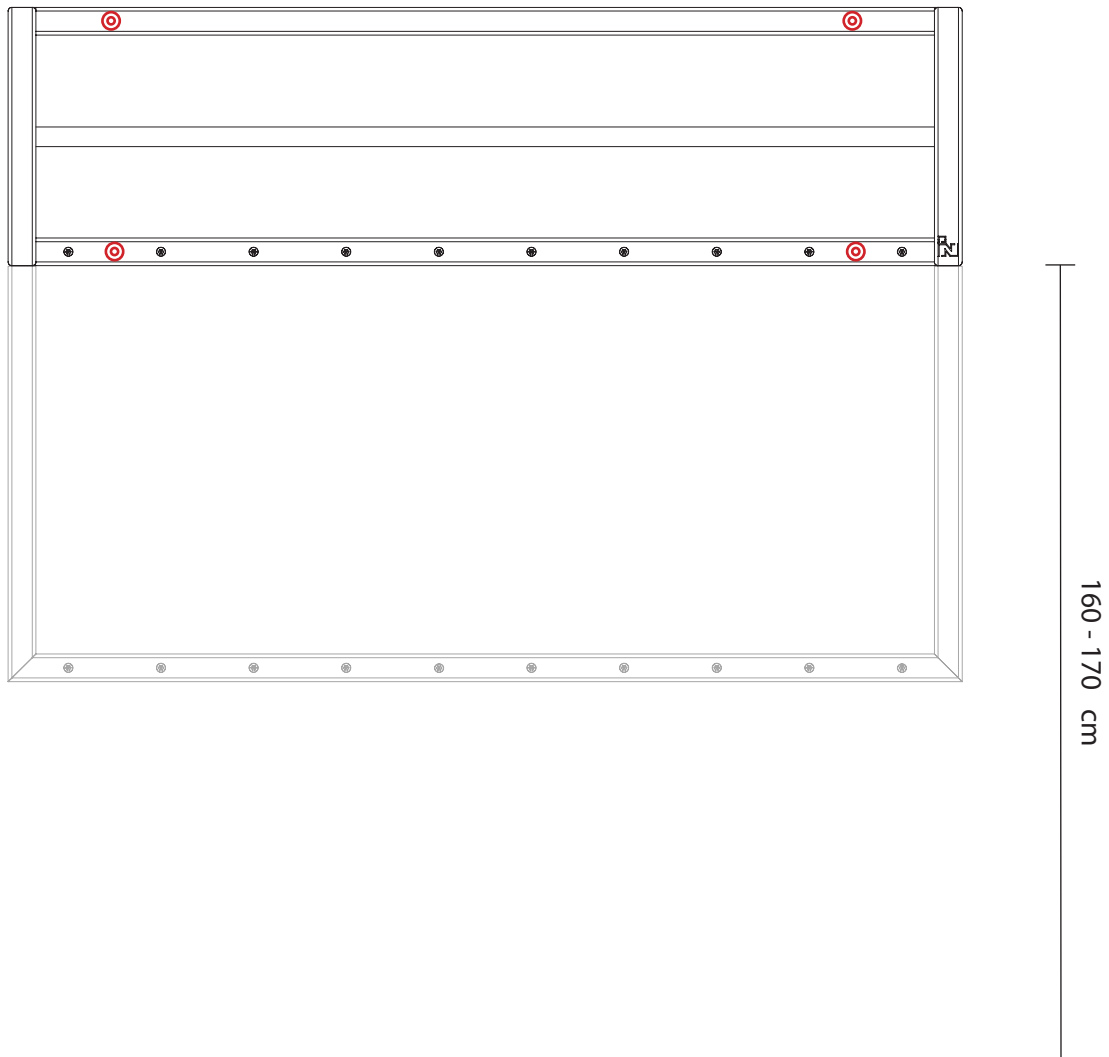
Abdichtungskappe

Lieferungen

- Bleistift
- Eben
- Schlagbohrmaschine
- Steinbohrer Ø8mm
- Steckschlüssel 10

## 01 | Wand zeichnen

Es wird empfohlen, die Garderobe mit zwei oder mehr Personen zu installieren.



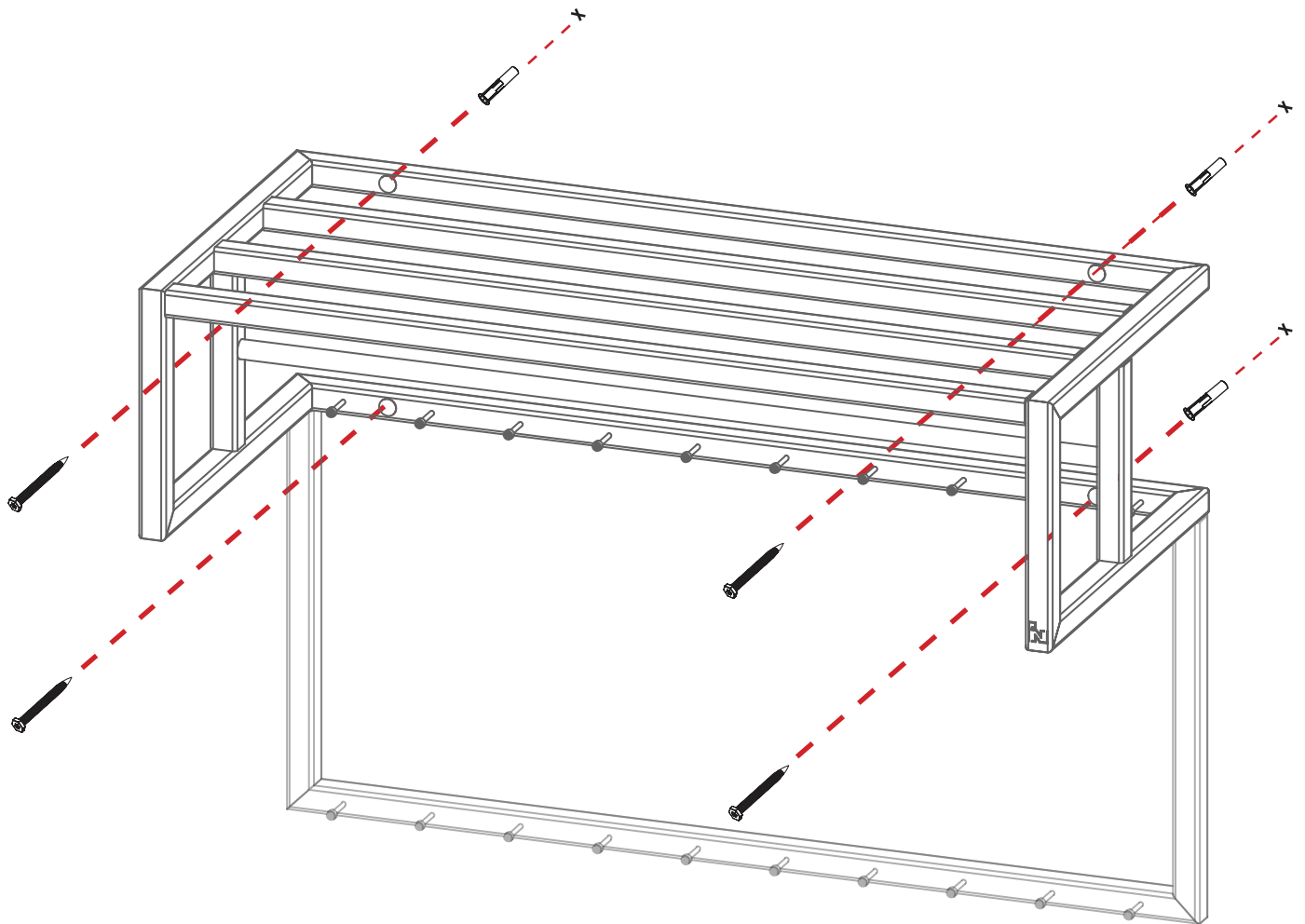
Bestimmen Sie die gewünschte Höhe für die Garderobe. Die durchschnittliche Höhe einer Garderobe liegt zwischen 160 und 170 cm über dem Boden.

Halten Sie die Garderobe in der gewünschten Höhe an die Wand und markieren Sie die Löcher an den vier rot markierten Stellen.

Achten Sie darauf, dass die Garderobe gerade hängt

## 02| An der Wand befestigen

---



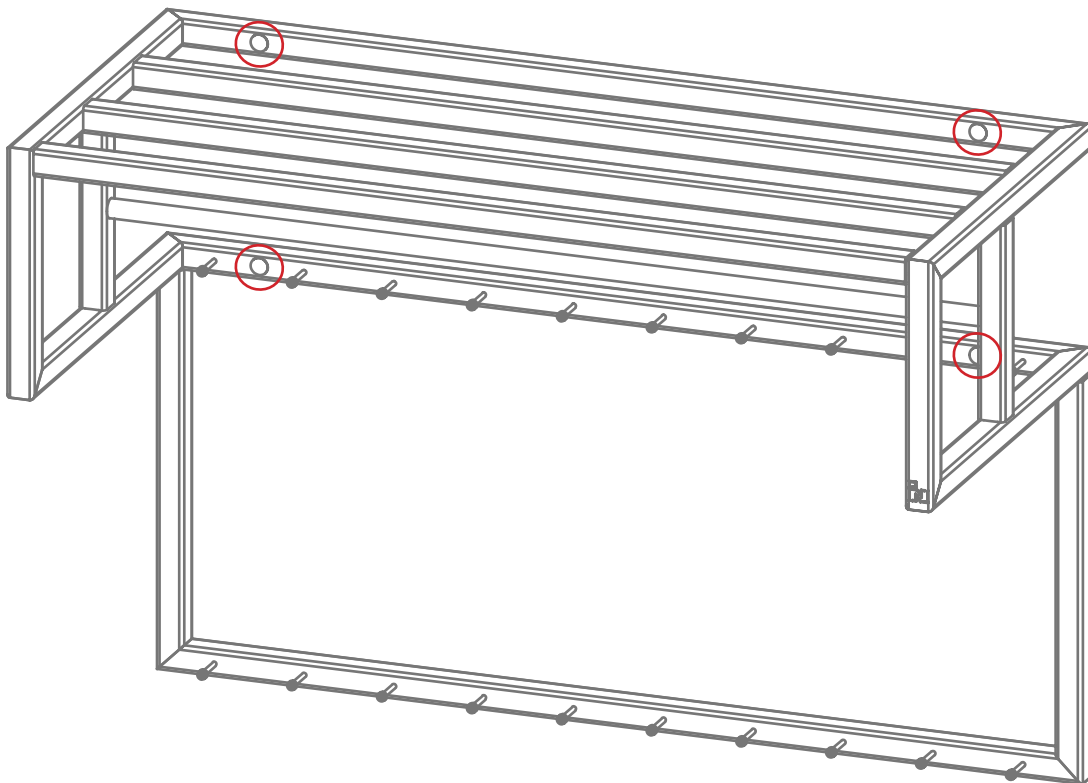
Bohren Sie die Löcher an den markierten Stellen.

Setzen Sie die Dübel in die vorgebohrten Löcher ein.

Befestigen Sie die Garderobe mit den vier Zugschrauben an der Wand. Benutzen Sie dazu einen Steckschlüssel.

## 03| Verschlusskappen hinzufügen

---



Verschließen Sie die Löcher in der Garderobe mit den vier mitgelieferten Verschlusskappen



**Indusigns**  
van ontwerp tot realisatie