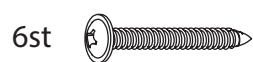
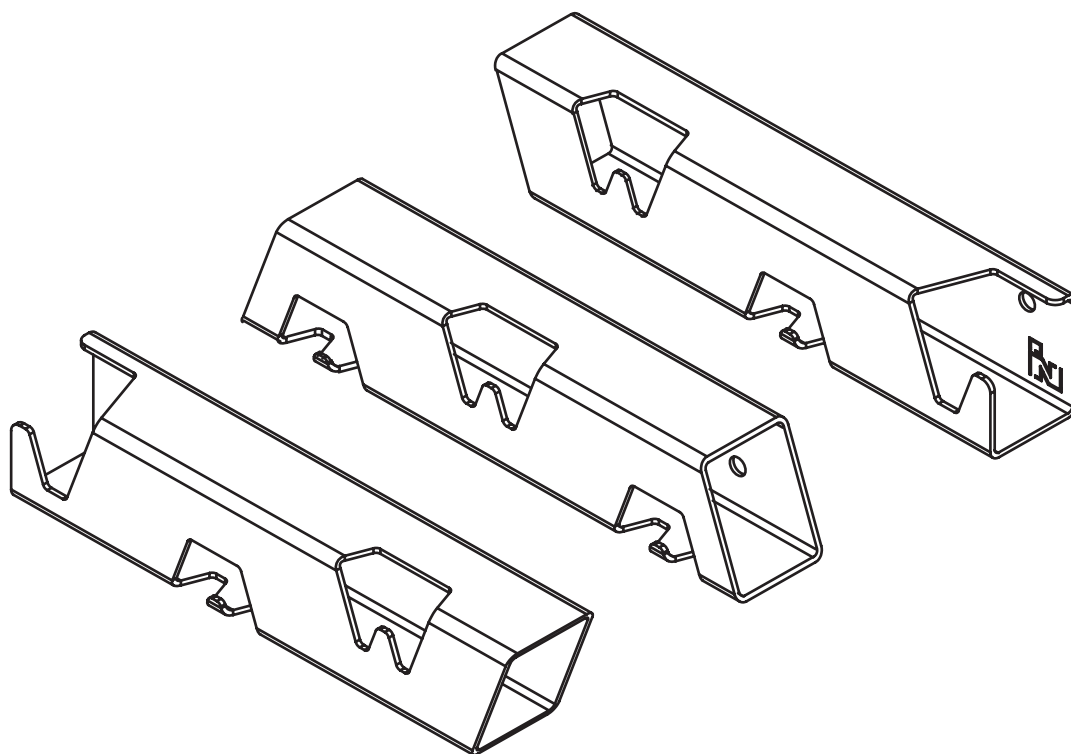


Kapstok Jack Jr.  
Installatiehandleiding

# Inhoud



Kruiskopschroef



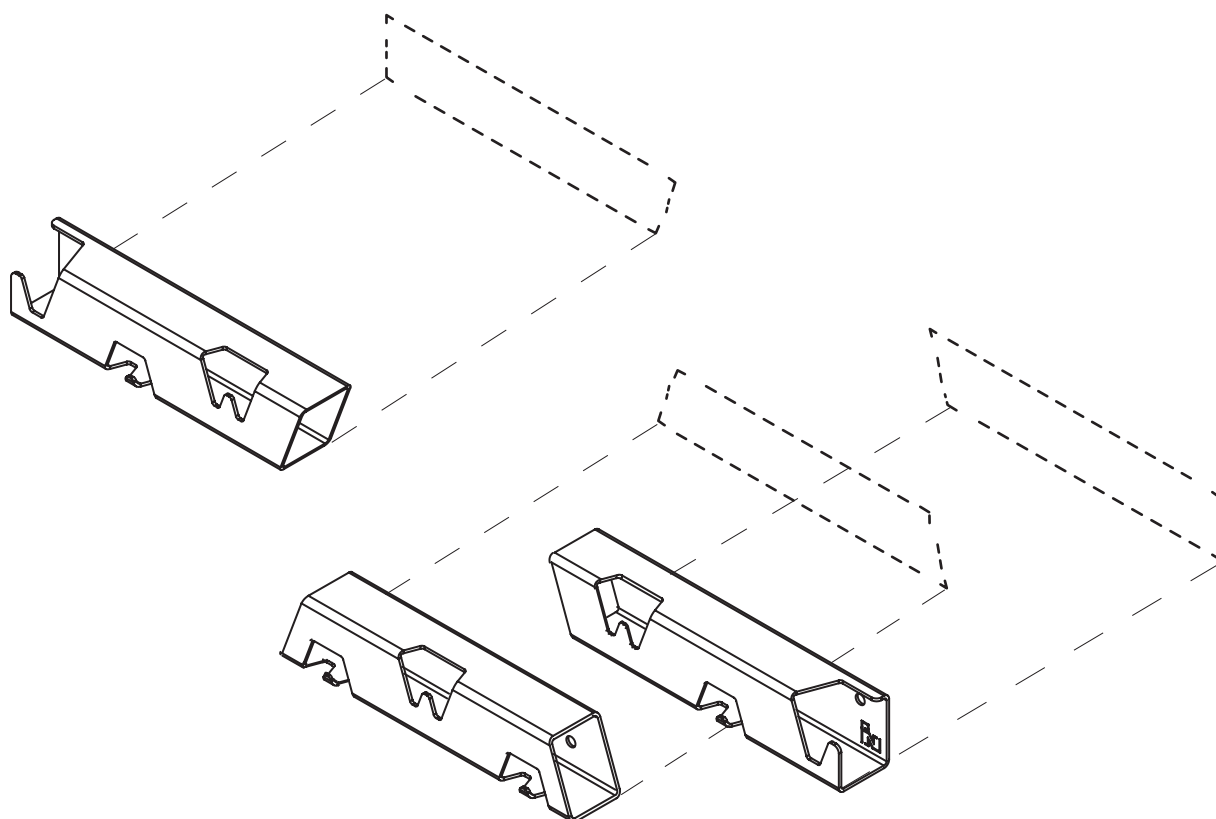
Plug

Benodigheden

- Potlood
- Waterpas
- (Klop)boormachine
- Steenboor Ø6mm
- Schroevendraaier

## 01 | Bepaal de positie

---

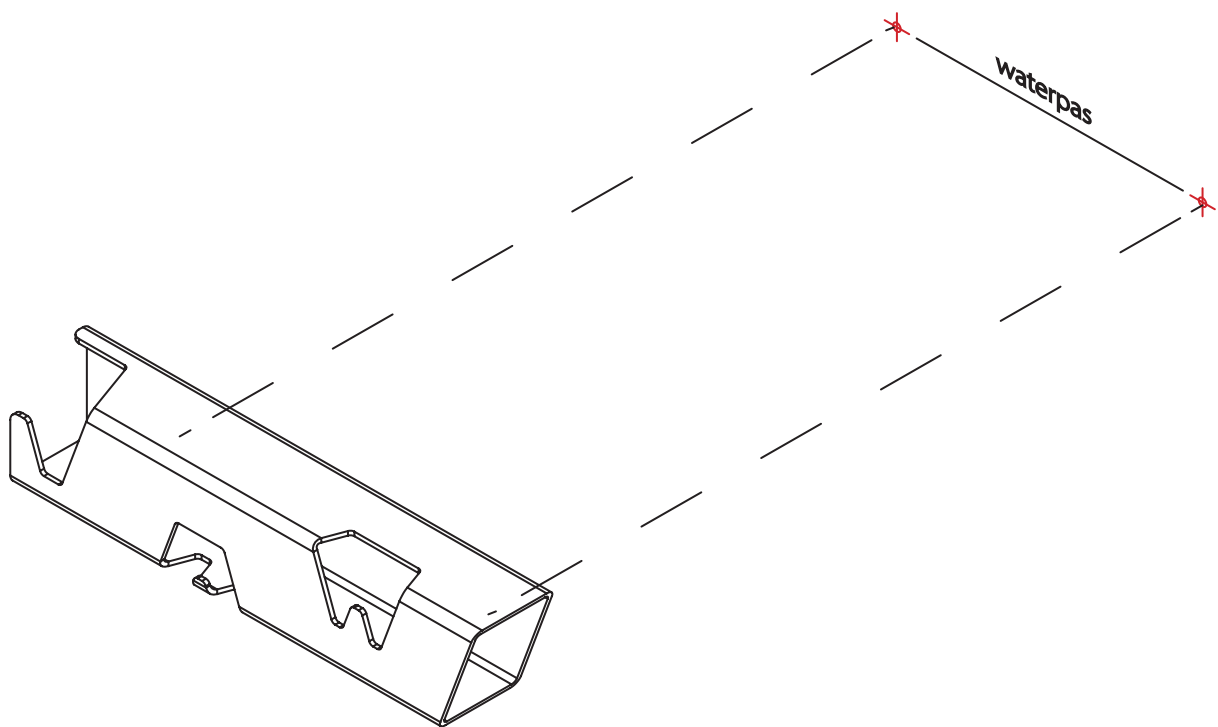


Bepaal de posities van de drie kapstukken.

Tip: Hang de kapstukken niet verticaal boven elkaar om te voorkomen dat de jassen over elkaar heen gaan hangen.

## 02| Aftekenen

---

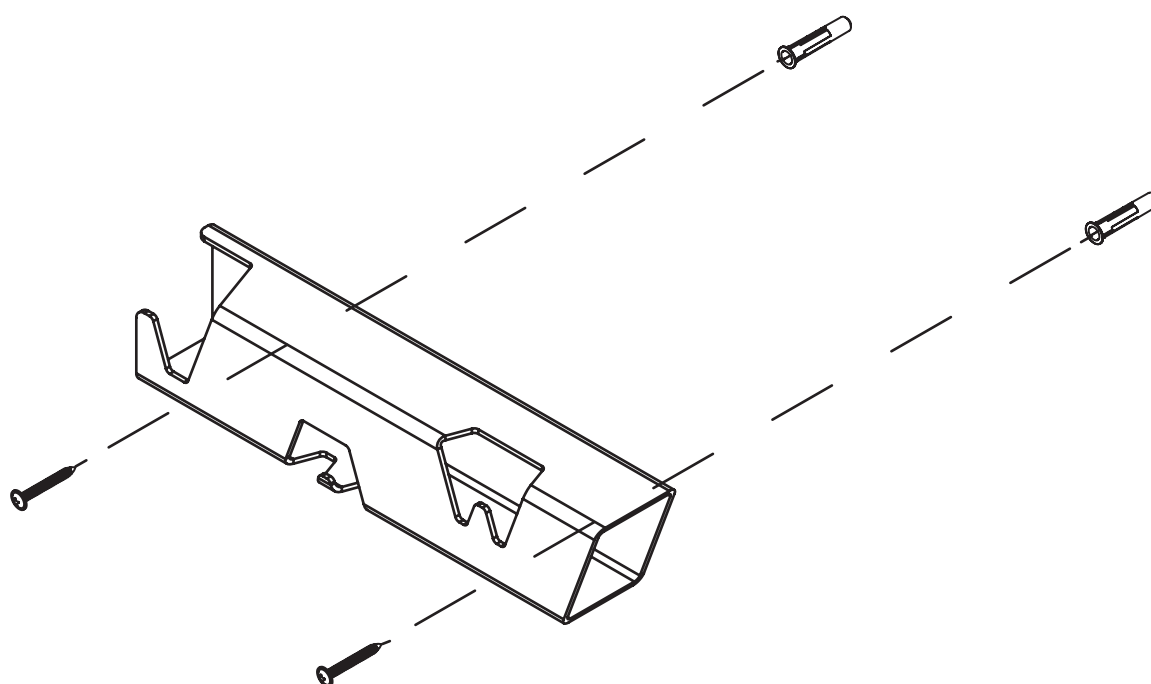


Houdt de kapstok op de gewenste hoogte tegen de muur en teken de gaten af op de twee, met **rood** aangegeven, posities.

Zorg ervoor dat de kapstok waterpas komt te hangen.

## 03| Bevestigen aan de wand

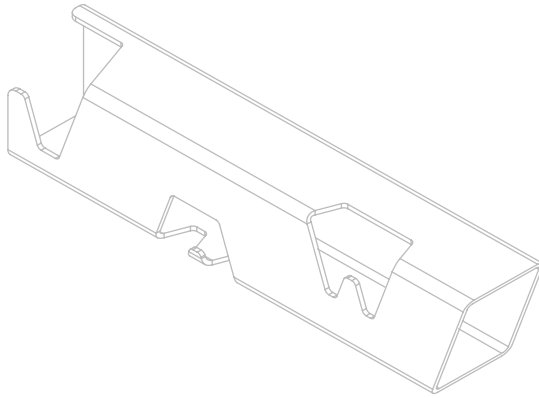
---



Boor de gaten op de afgetekende posities.

Voeg de pluggen aan de voorgeboorde gaten toe.

Bevestig de kapstok aan de wand met de twee kruiskopschroeven. Gebruik hiervoor een schroevendraaier.



Bedankt voor uw aankoop!

Veel plezier met uw kapstok Jack Jr.



# Indusigns

van ontwerp tot realisatie