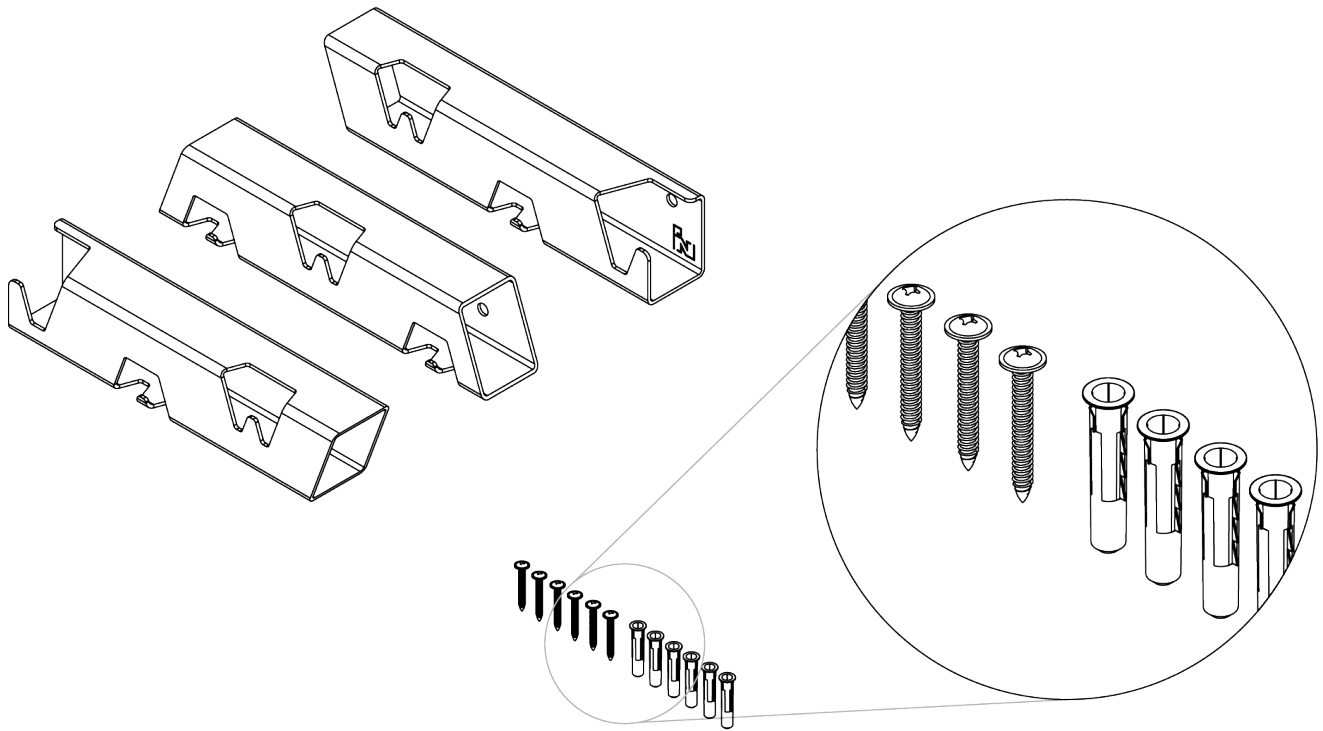


**Kapstok Jack Jr.**  
Installatiehandleiding

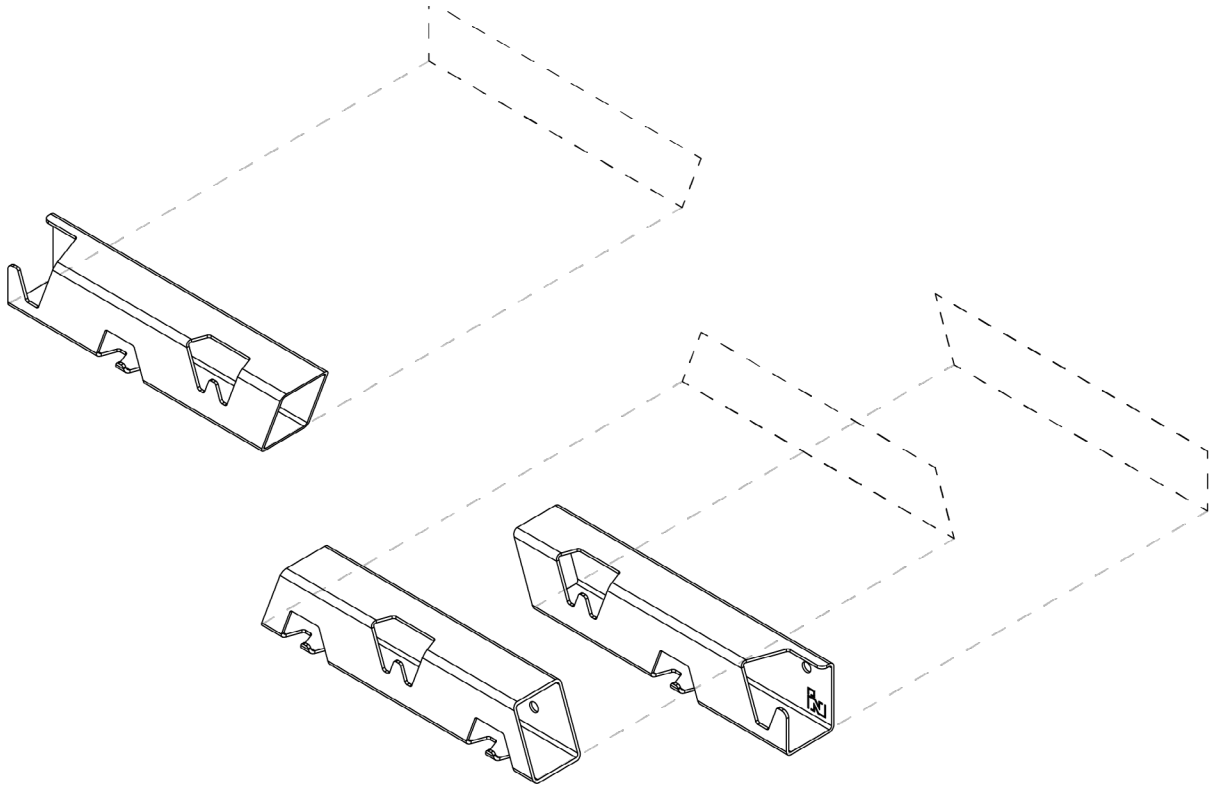


## Inhoud

3st kapstokapstok  
6st Ø4 x 30 schroef  
6st Ø6 x 30 plug

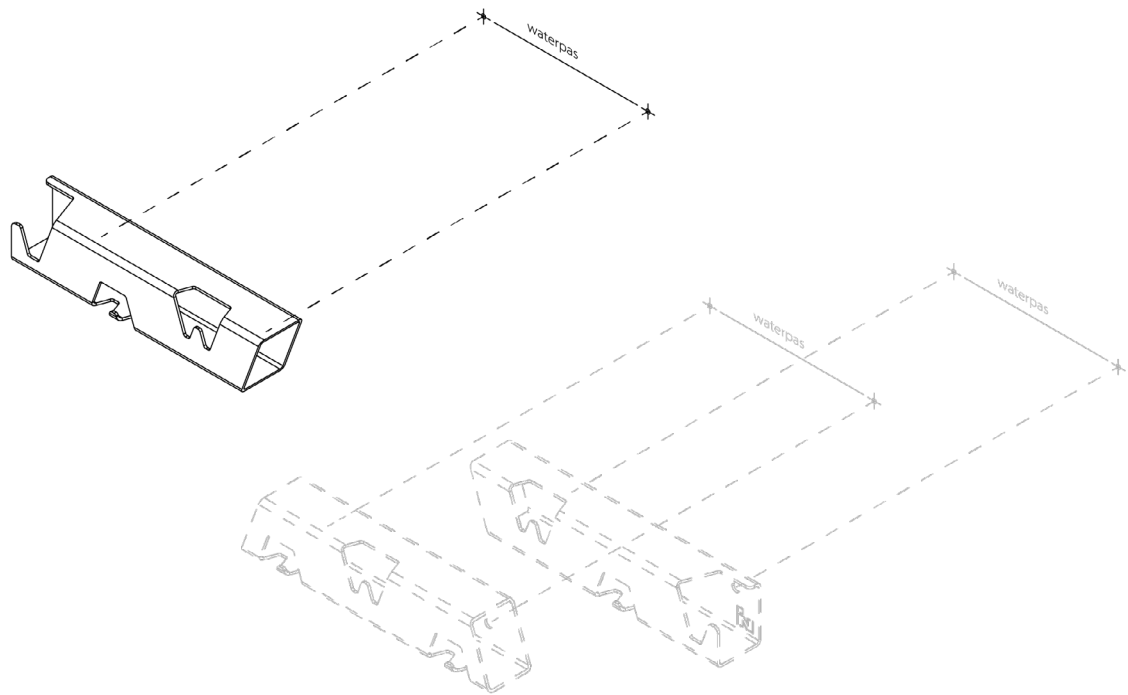
## Nodig

Potlood  
Waterpas  
(Klop)boormachine  
Steenboor Ø6mm  
Kunststof hamer  
Schroevendraaier



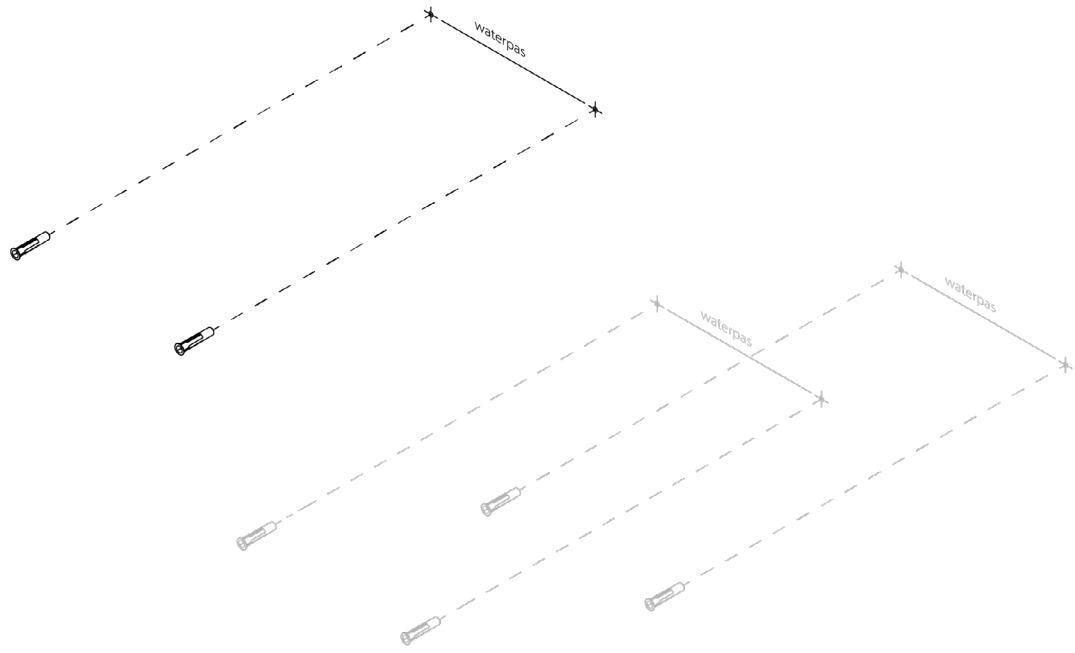
**Stap 1**

Bepaal allereerst voor jezelf waar en in welke samenstelling je da kapstokken op wilt hangen. Dit kun je eventueel aftekenen op de desbetreffende wand / muur.



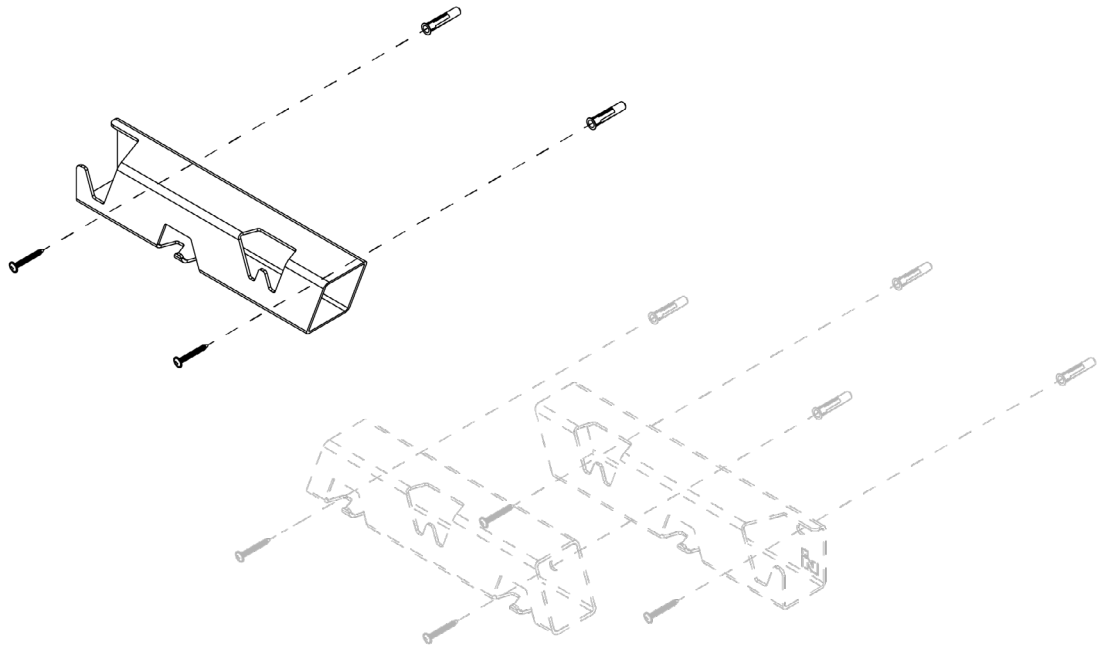
## Stap 2

Wanneer de posities van de kapstukken zijn bepaald kun je de gaten aftekenen. Let er hierbij goed op dat de kapstukken / gaten waterpas worden afgetekend. Anders kan het zijn dat je kapstukken schuin komen te hangen.



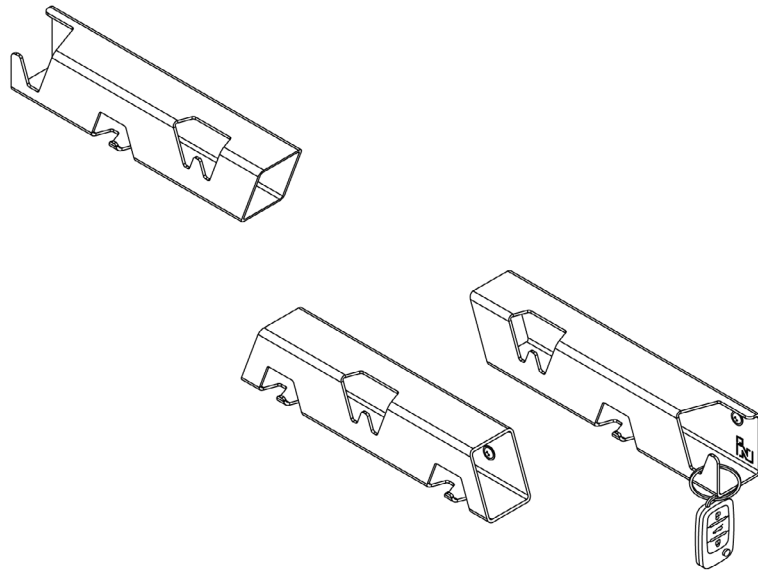
### Stap 3

Als de gaten zijn afgetekend kun je deze voorboren. Gebruik hiervoor een boortje  $\text{\O}6\text{mm}$ . Na het voorboren plaats je de pluggen in de gaten en tik je deze zachtjes aan met een kunststof hamer.



#### Stap 4

Als de pluggen zijn geplaatst kun je de kapstukken bevestigen met de meegeleverde schroeven. Gebruik hiervoor een kruiskop schroevendraaier en draai de schroeven goed strak aan.

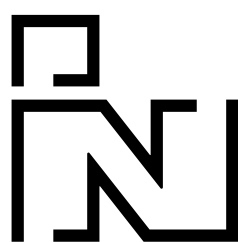


### Stap 8

Als de kapstokken goed strak tegen de muur zitten zijn je kapstokken klaar voor gebruik.

Bedankt voor je aankoop en veel plezier van je kapstok!

Team Indusigns



Indusigns