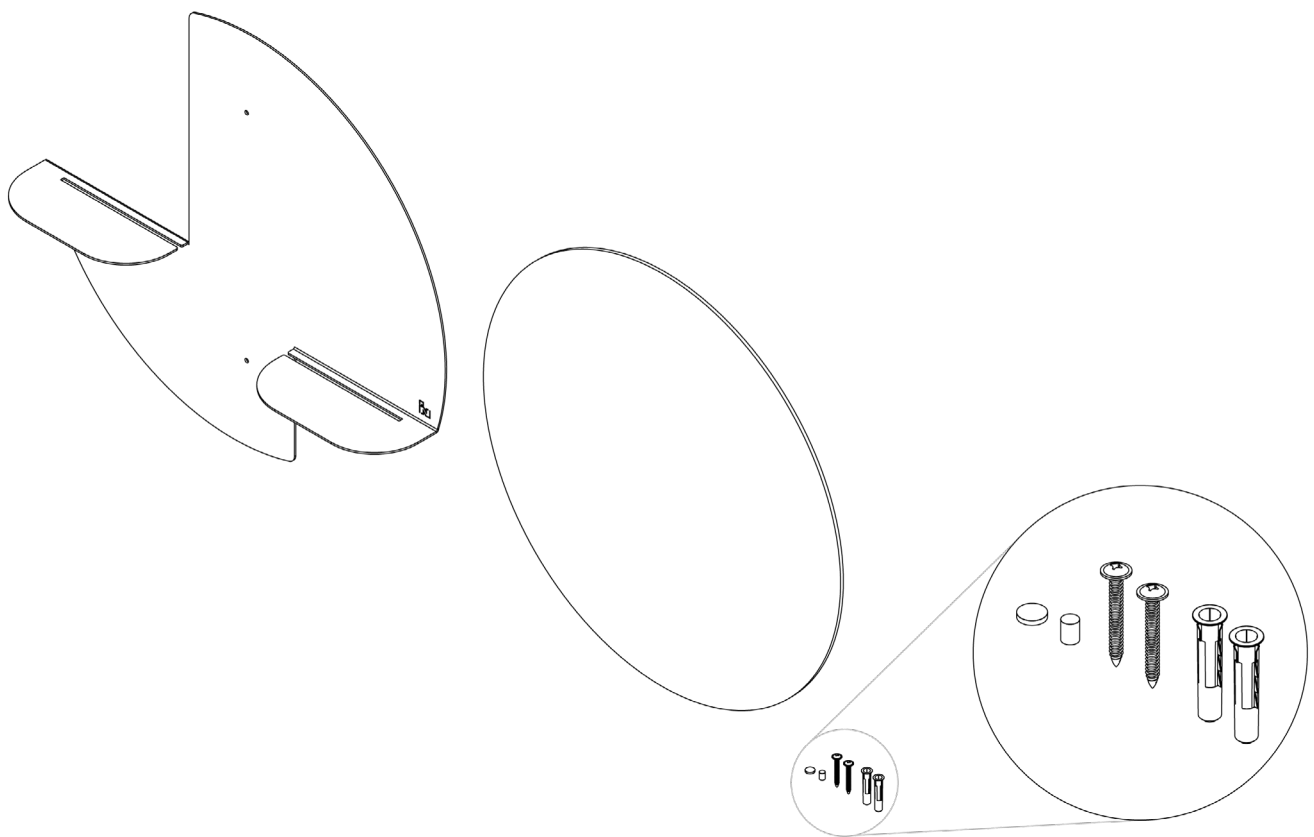


Spiegel Mira

Installatiehandleiding

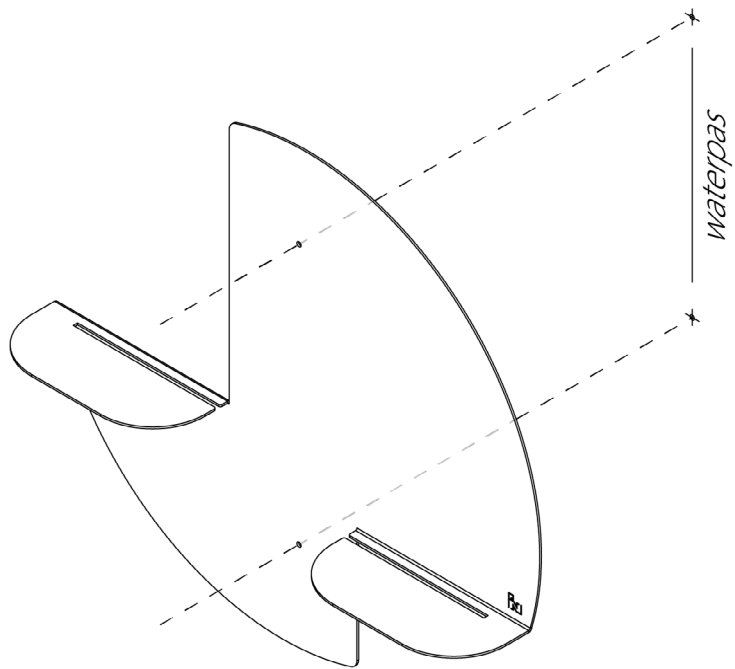


Inhoud

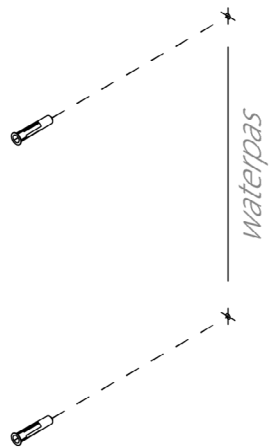
1st Spiegelplaat
1st Spiegel
1st Magneet
1st Magneetplaatje
2st Schoeven
2st Pluggen

Nodig

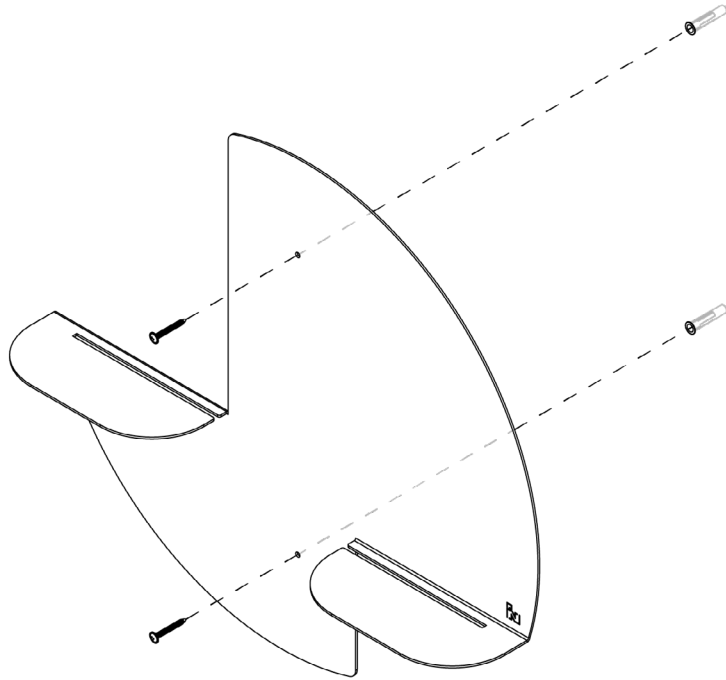
Potlood
Waterpas
Klopboormachine
Steenboor Ø8mm
Schroevendraaier



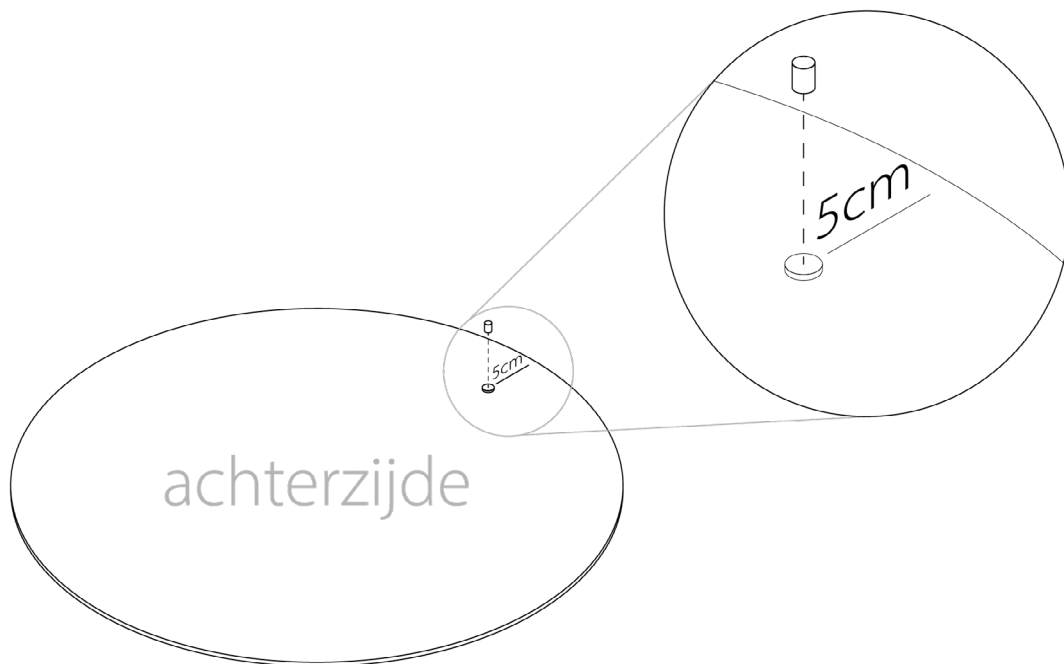
Stap 1: Teken de gaten waterpas af op de muur en boor deze voor met een boortje van $\text{Ø}6\text{mm}$.



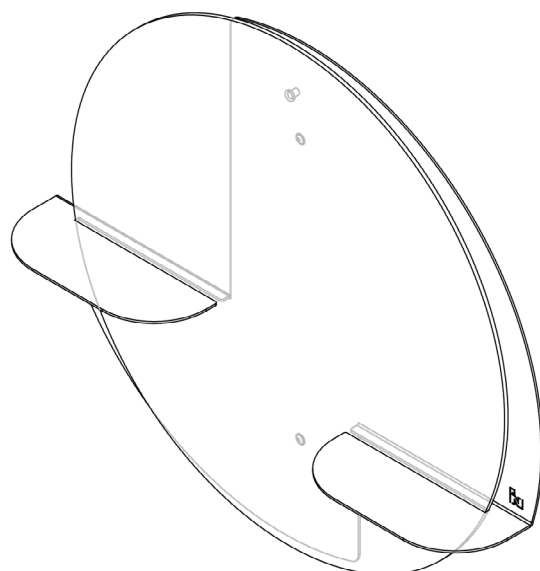
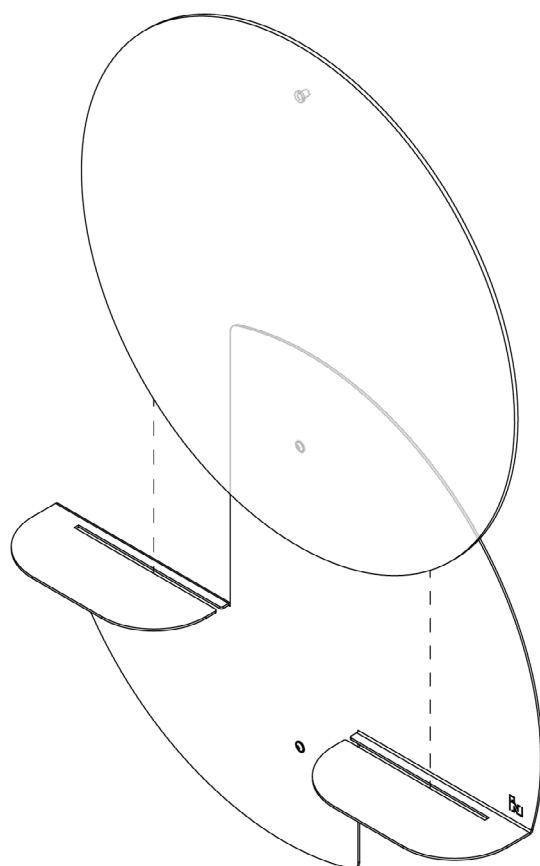
Stap 2: Plaats de meegeleverde pluggen in de voorgeboorde gaten en tik deze voorzichtig aan.



Stap 3: Bevestig de achterplaat aan de muur met de meegeleverde schroeven.



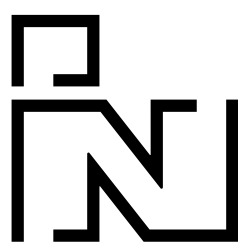
Stap 4: Leg de spiegel op de kop op een zachte ondergrond en plak het magneetplaatje ergens zo'n 5cm uit de rand. Plaats hier vervolgens het magneetje op.



Stap 5: Plaats de spiegel met het magneetje naar boven voorzigtig in de sleuven tot je niet verder kan. Druk vervolgens voorzichtig de spiegel tegen het staal tot het magneetje vast "klikt".

Bedankt voor je aankoop en veel plezier van je spiegel!

Team Indusigns



Indusigns