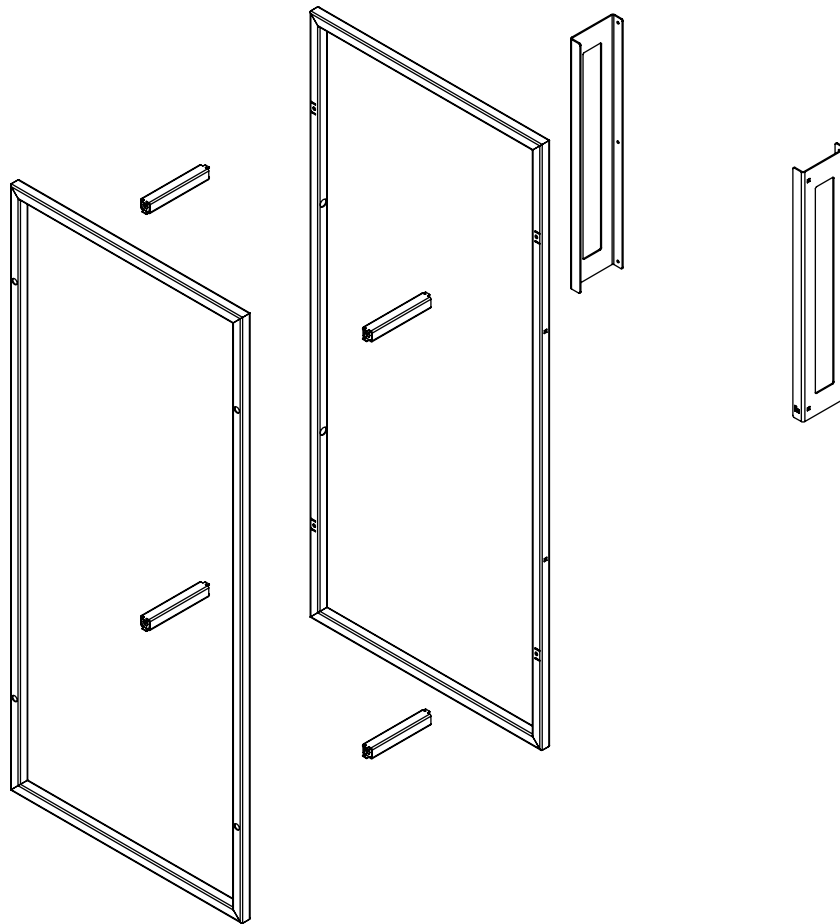


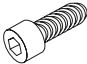
Haardhoutrek Fyre

Installatiehandleiding

L

Inhoud



8st  Bout


4st  Slotbout

4st  Koppelmoer

4st  Afdichtdop groot

8st  Afdichtdop klein

6st  Houtdraadbout

6st  Plug

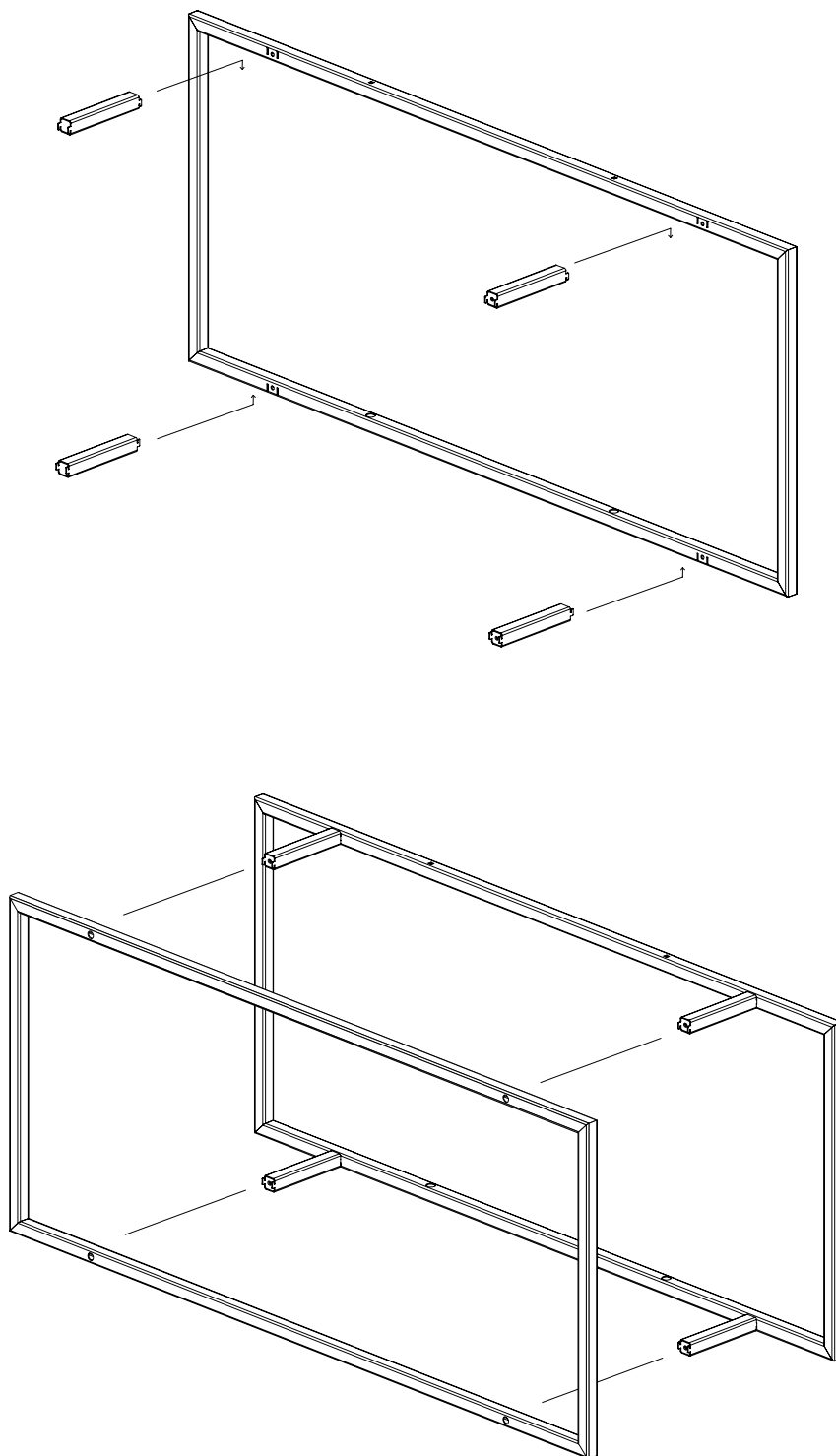
6st  Afdekdopje

Benodigheden

- Potlood
- Waterpas
- Inbussleutel
- Klopboormachine
- Steenboor Ø10mm
- Dopsleutel 10&13

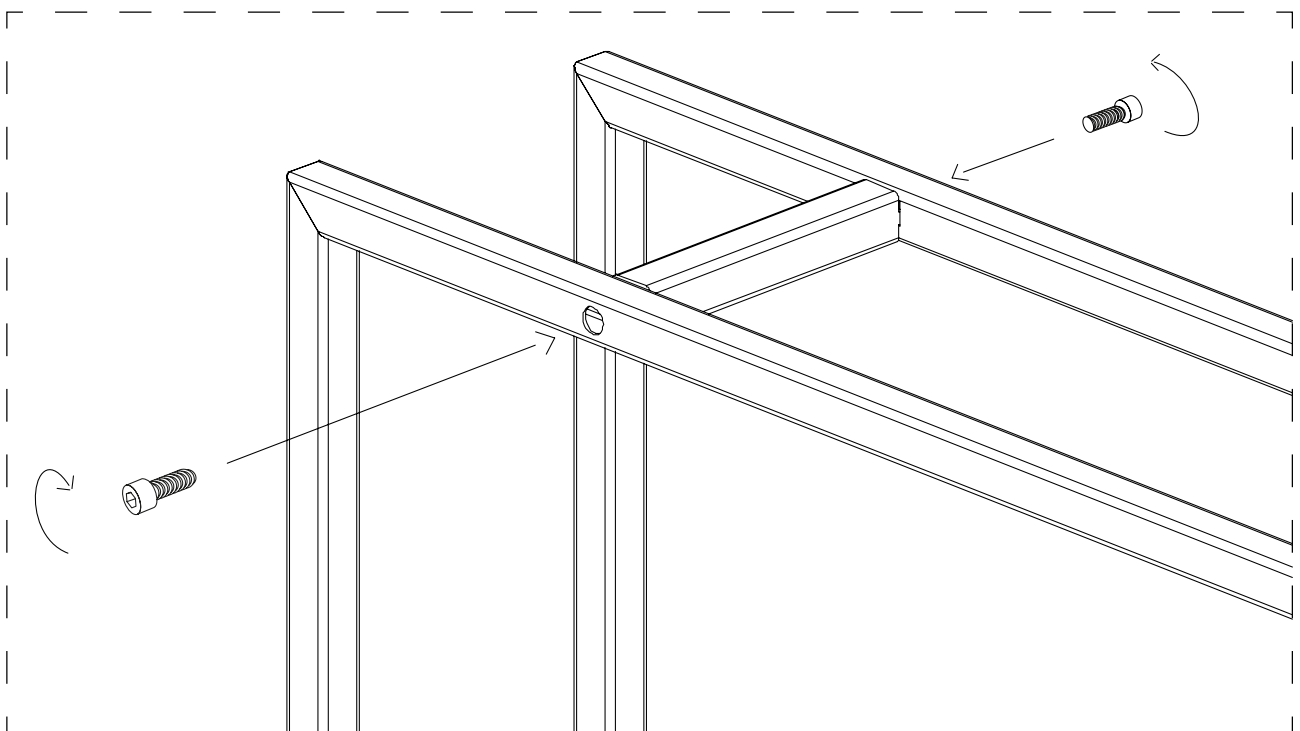
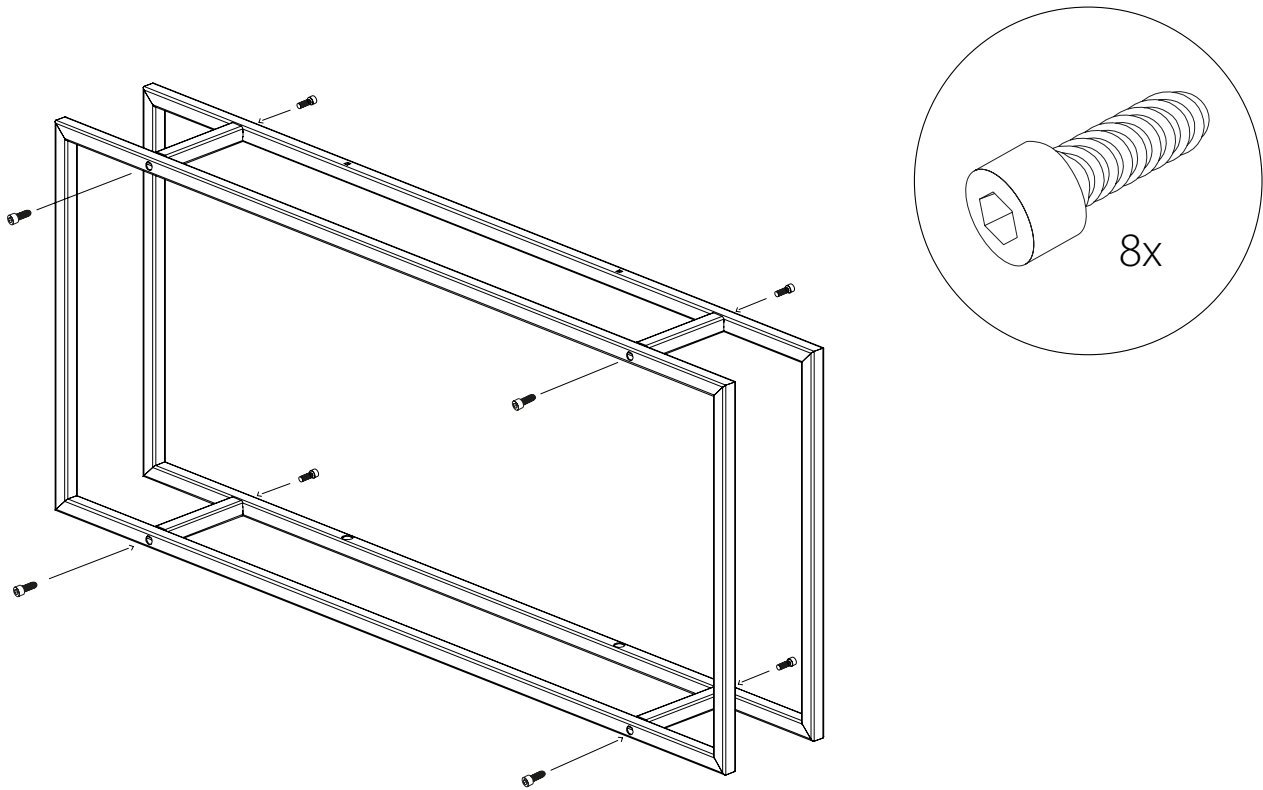
01| Voormontage

Gebruik bij de installatie een zachte ondergrond om beschadigingen te voorkomen

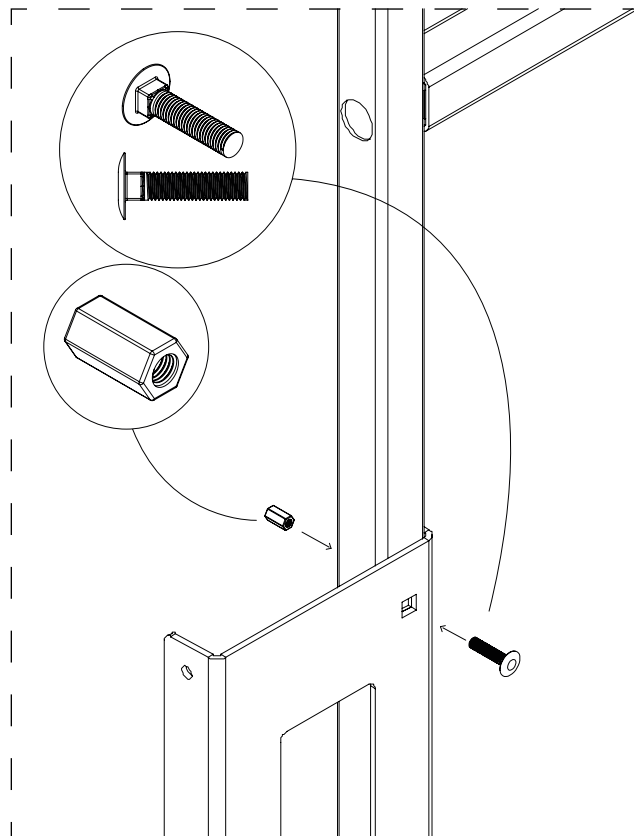
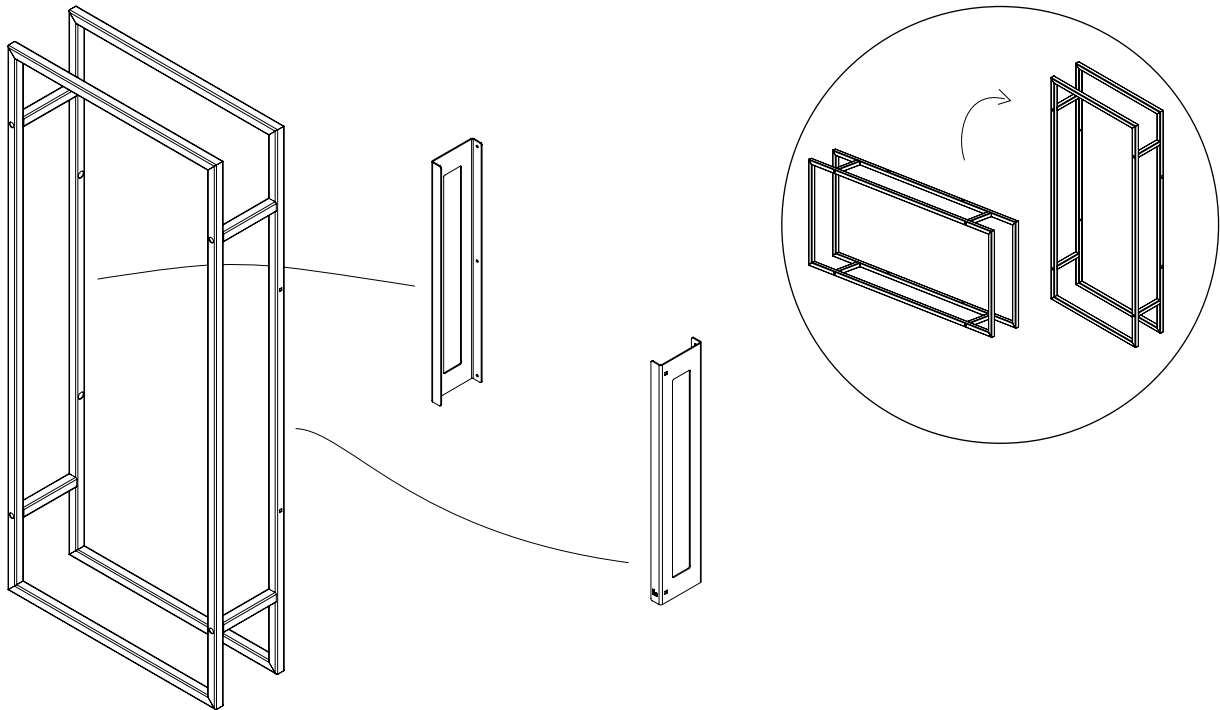




02| Montage

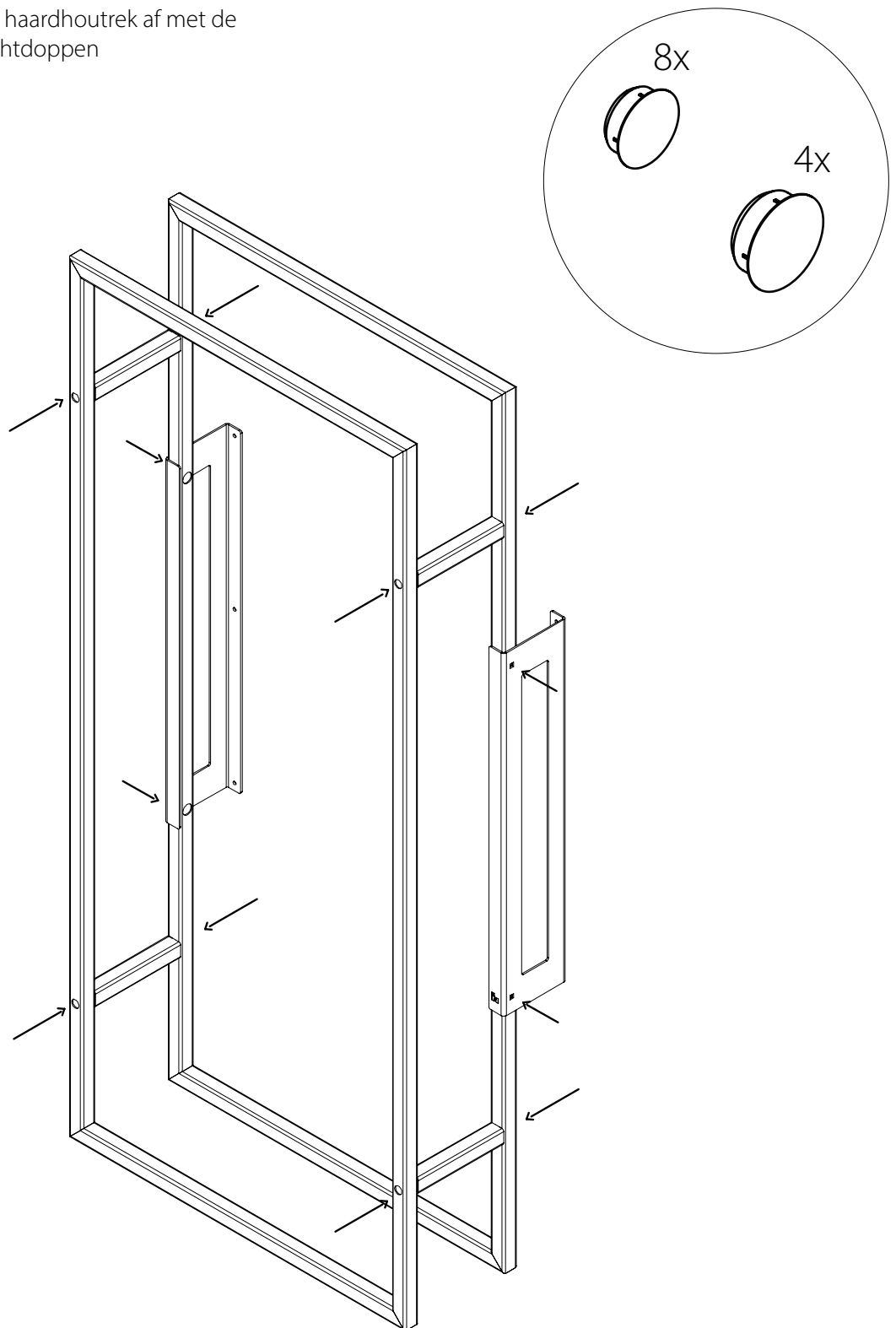


03| Bevestiging beugels

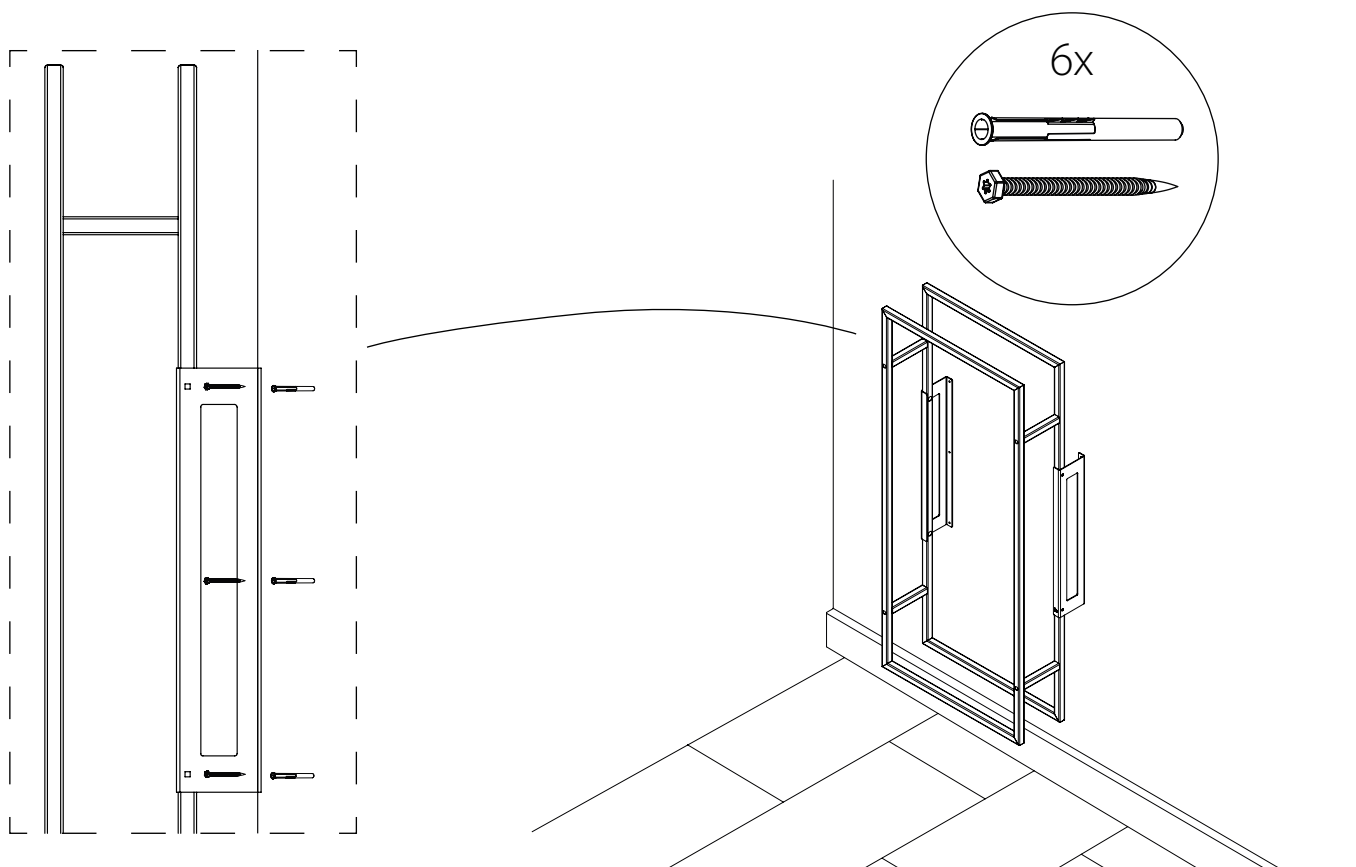


04| Afdichtdopjes

Dek de gaten in het haardhoutrek af met de meegeleverde afdichtdopjes



05| Bevestiging aan de wand



1. Positioneer het haardhoutrek tegen de wand op de gewenste plek.
2. Zorg met behulp van een waterpas dat het haardhoutrek recht hangt.
3. Teken de 6 posities (gaten in de beugels) op de wand af. Gebruik hiervoor een potlood of stift.
4. Haal het haardhoutrek van de wand weg.
5. Boor de gaten met een steenboor van $\text{\O}10\text{mm}$, 40mm diep met behulp van een klopboormachine.
6. Plaats de 6 meegeleverde pluggen in de geboorde gaten.
7. Positioneer het haardhoutrek weer op de juiste positie.
8. Bevestig het haardhoutrek met de 6 meegeleverde houtdraadbouten doormiddel van een 10&13mm dopsleutel. Draai de bouten goed vast!



Bedankt voor uw aankoop!

Veel plezier met uw hardhoutrek | Fyre

Indusigns

van ontwerp tot realisatie