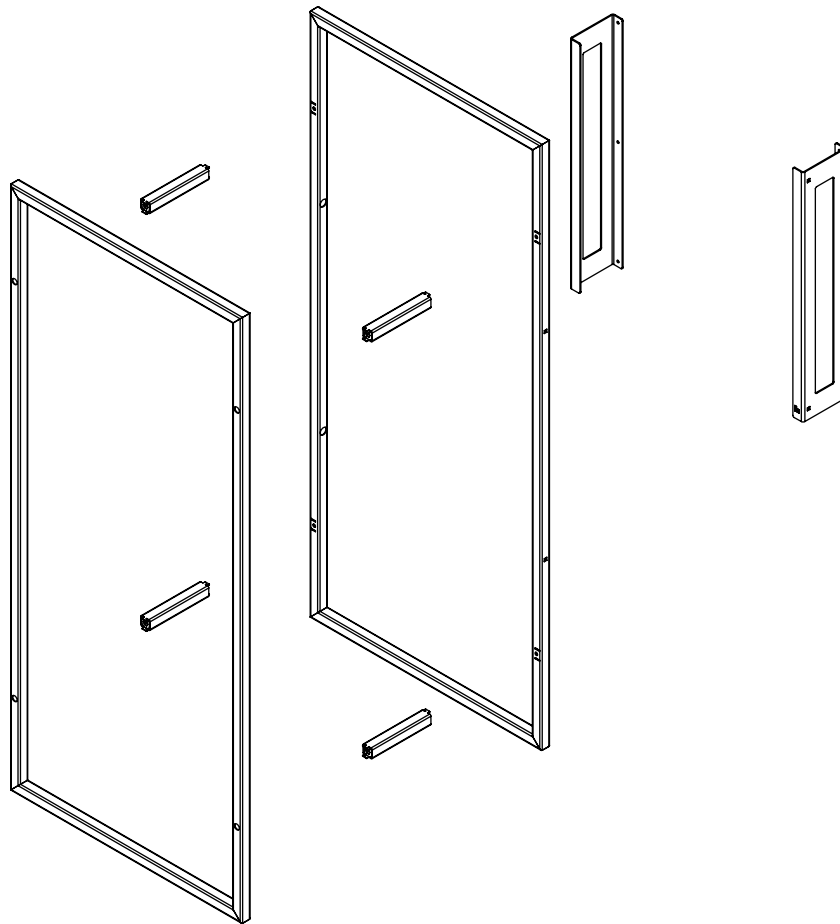


**Brennholzregal Fyre L
Installationsanleitung**

Inhalt



Bolzen



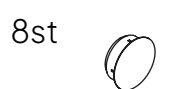
Riegel verriegeln



Überwurfmutter



Verschlusskappe groß



Verschlusskappe klein



Zugschraube



Stecker



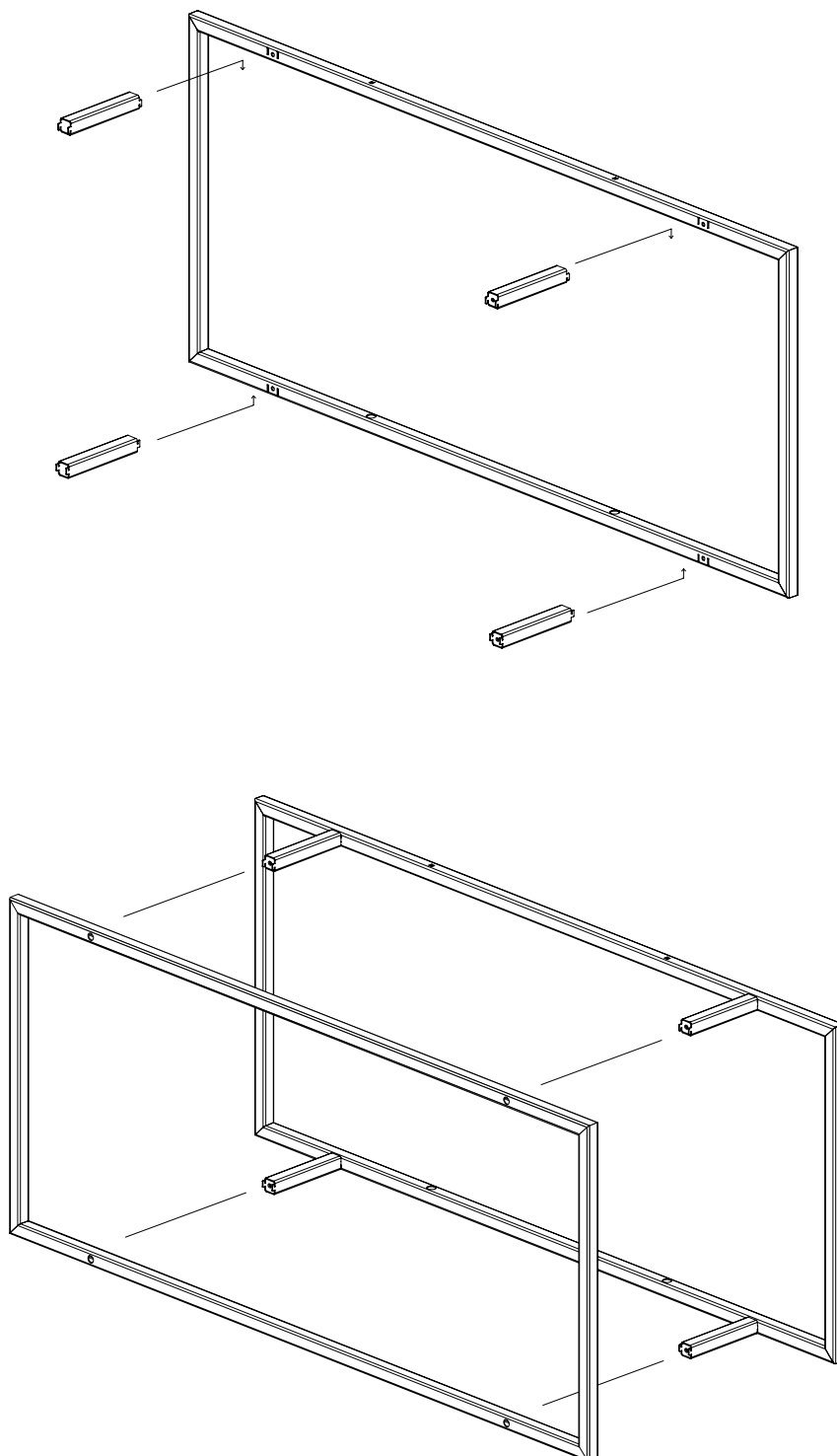
Abdeckkappe

Lieferungen

- Bleistift
- Eben
- Inbusschlüssel
- Schlagbohrmaschine
- Steinbohrer Ø10mm
- Steckschlüssel 10&13

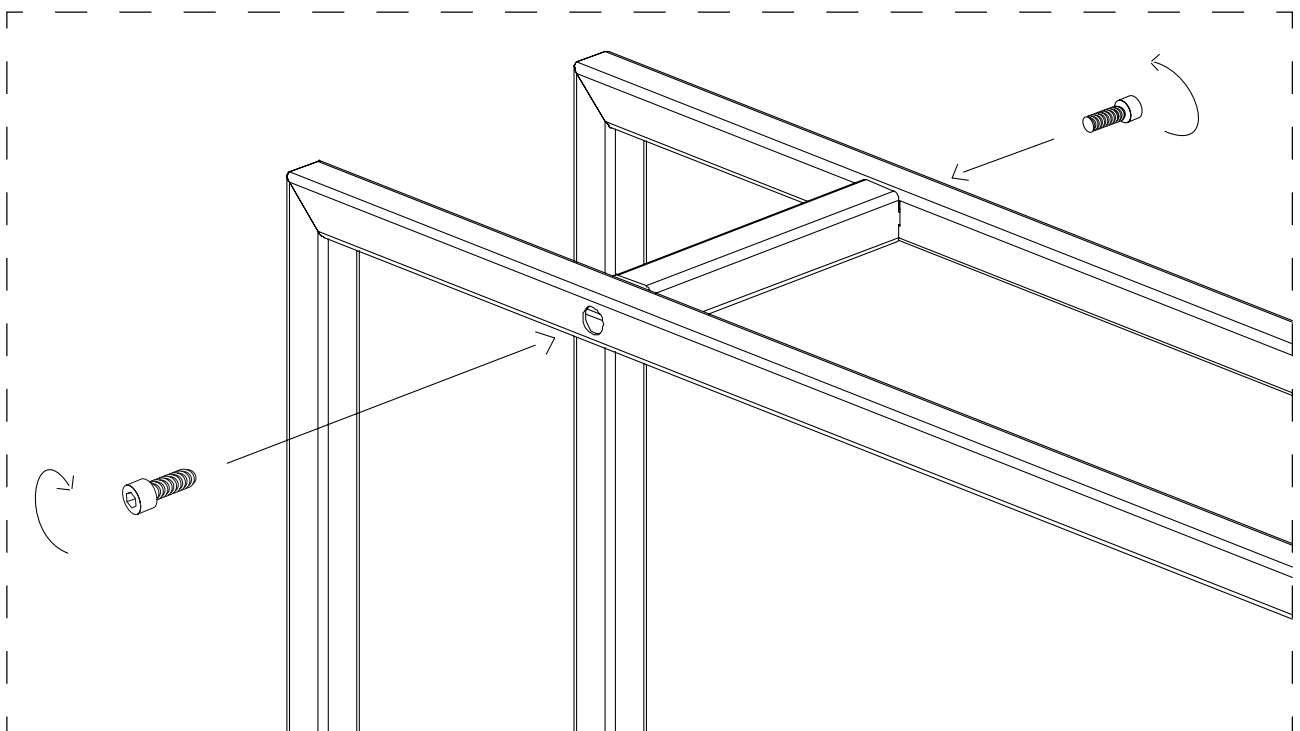
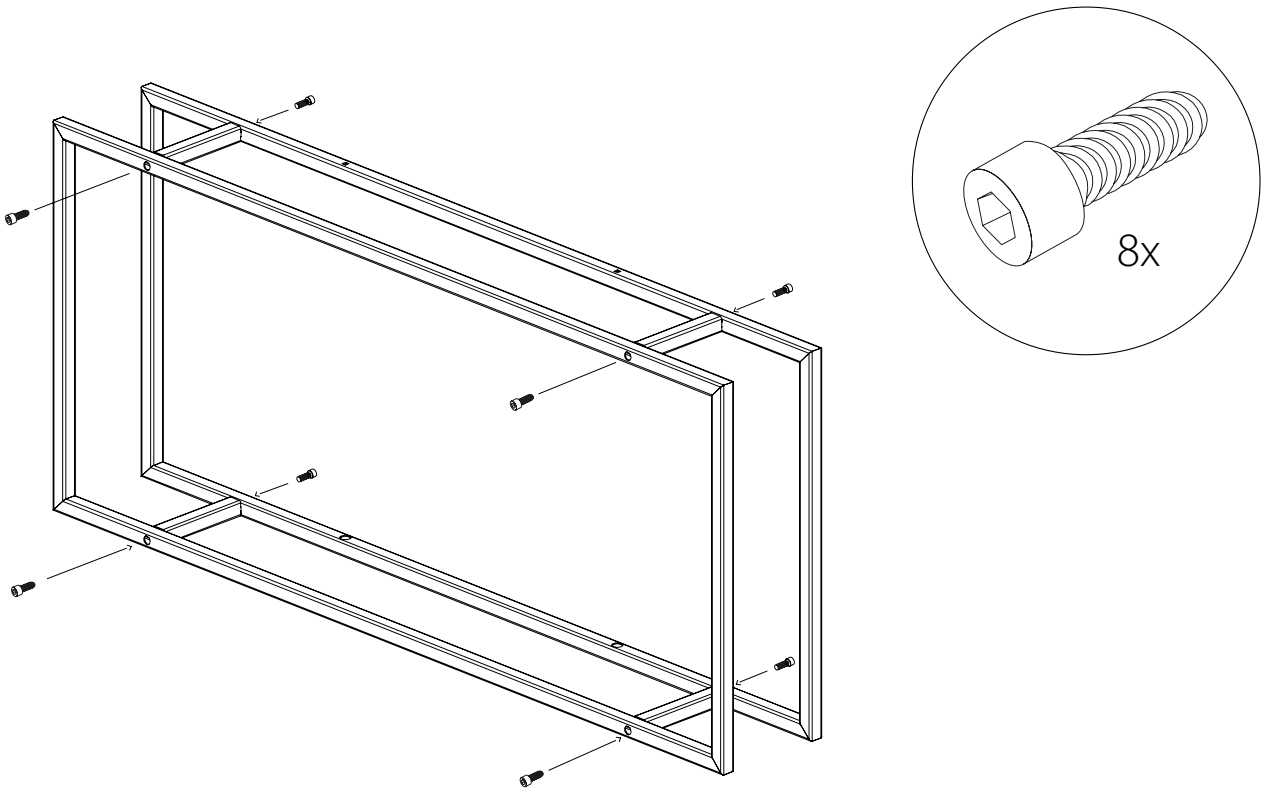
01| Vormontage

Verwenden Sie bei der Installation eine weiche Oberfläche, um Beschädigungen zu vermeiden

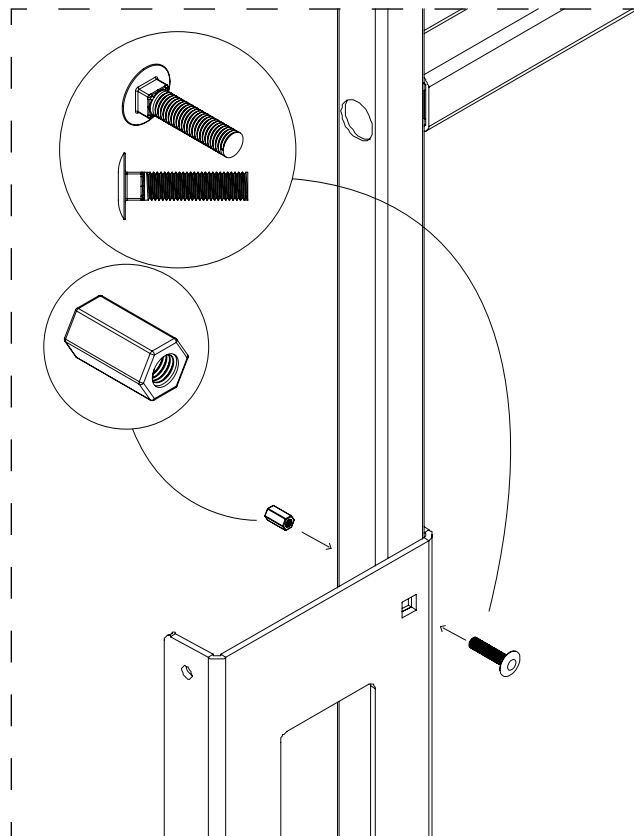
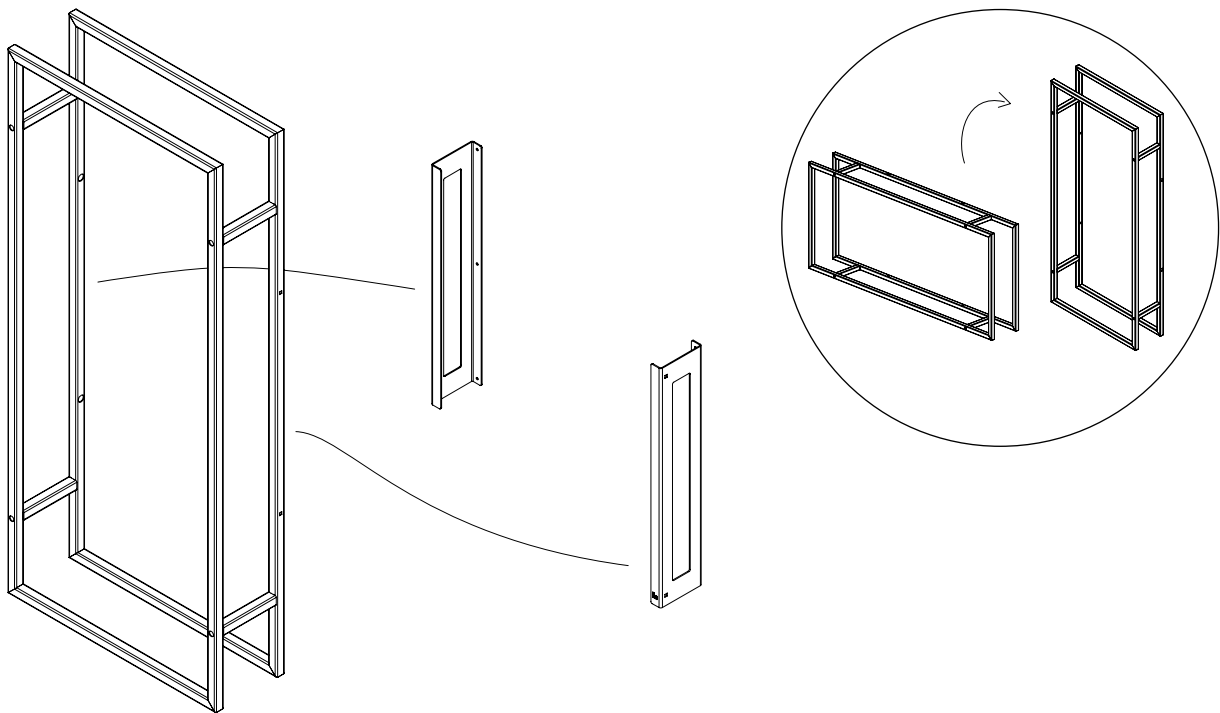




02| Installation

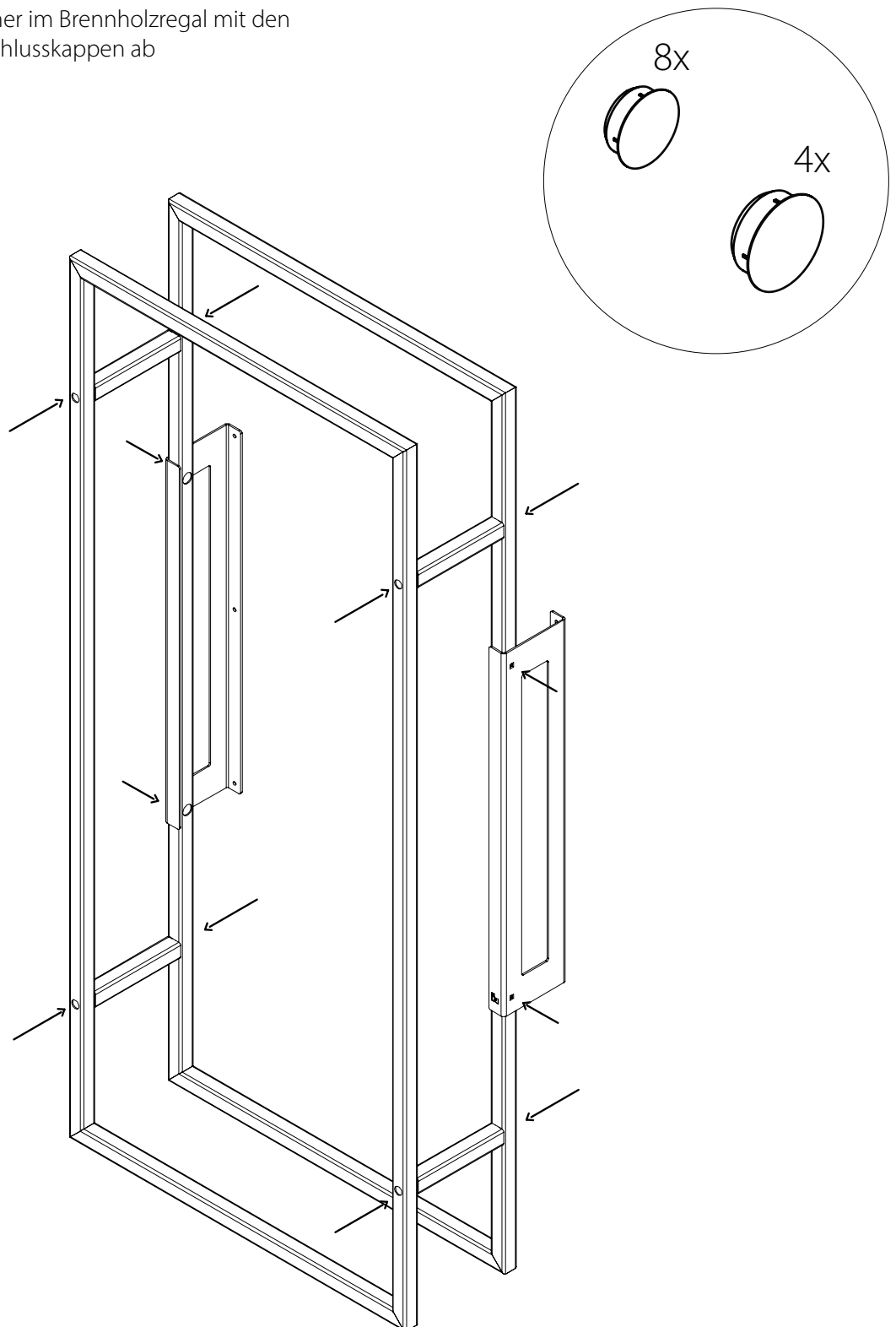


03| Montage der Halterun-

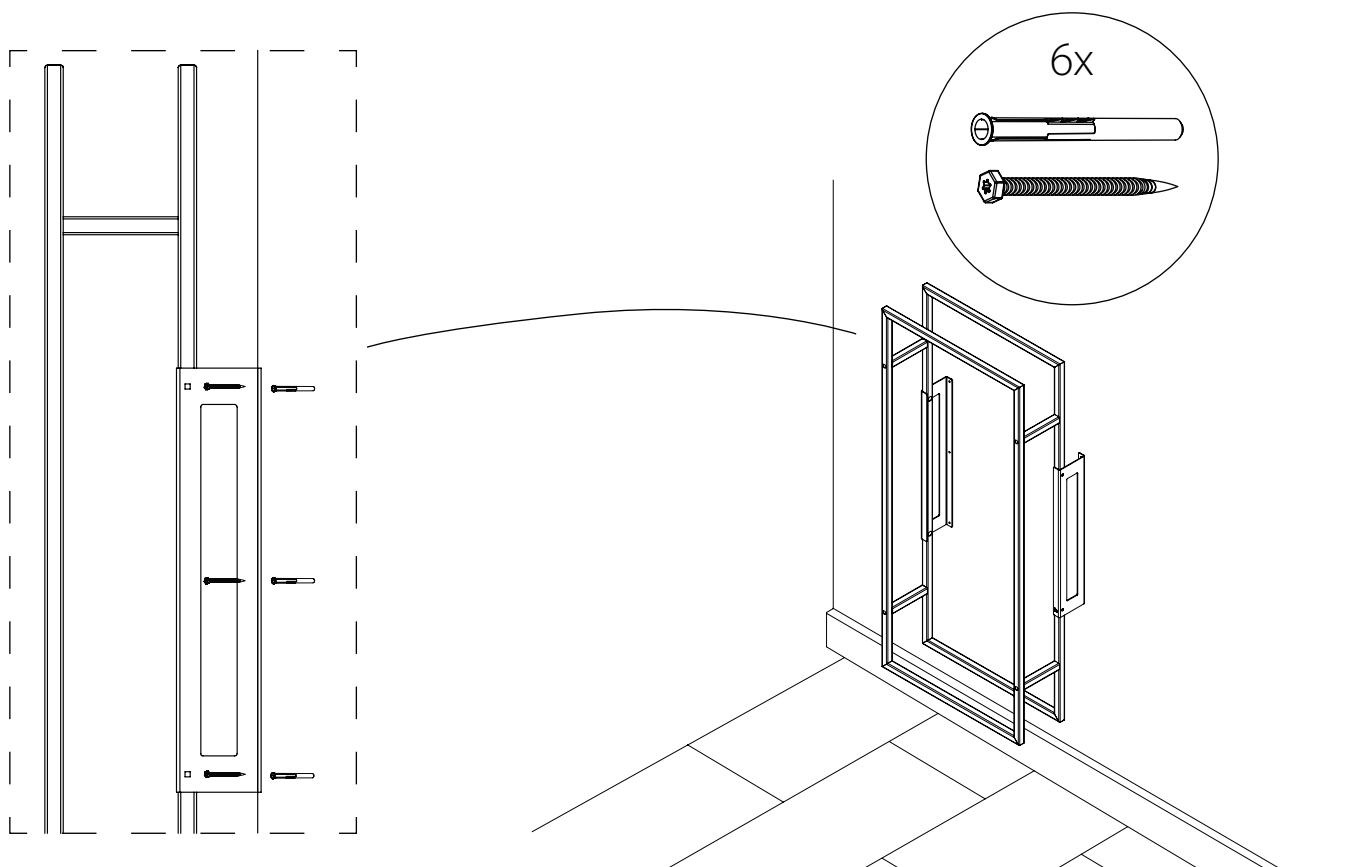


04| Verschlusskappen

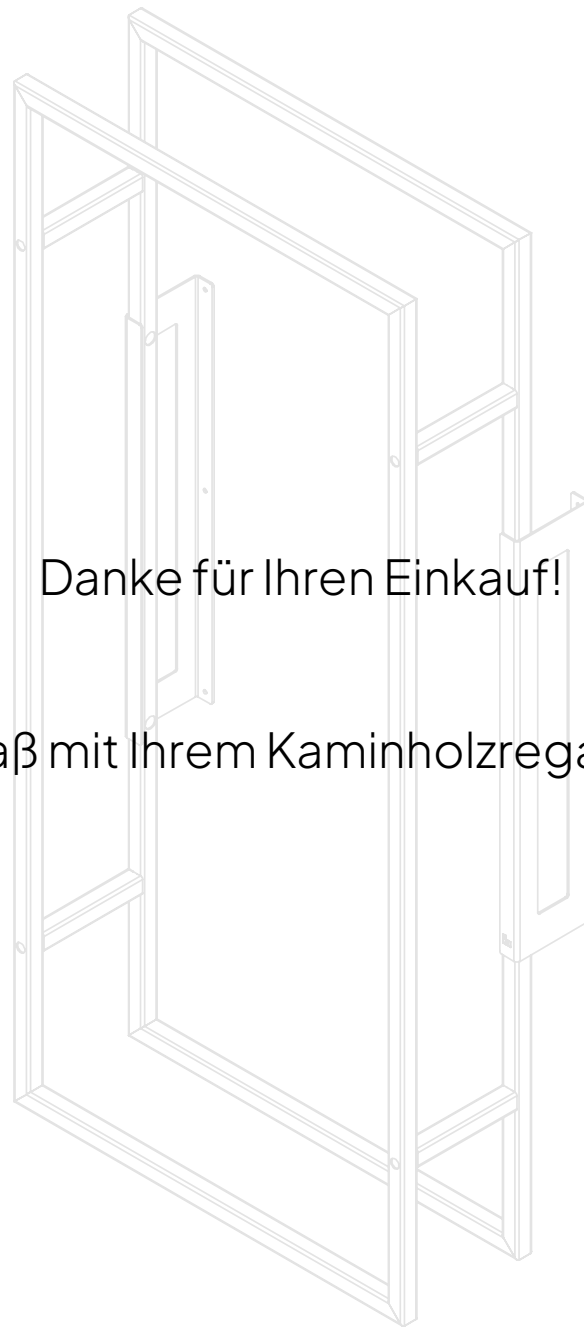
Decken Sie die Löcher im Brennholzregal mit den mitgelieferten Verschlusskappen ab



05| Montage an der Wand



1. Positionieren Sie das Brennholzregal an der Wand gewünschten Ort.
2. Verwenden Sie eine Wasserwaage, um sicherzustellen, dass der Brennholzständer sicher ist hängt gerade.
3. Markieren Sie die 6 Positionen (Löcher in den Halterungen) an der Wand.
Benutzen Sie dazu einen Bleistift oder Marker.
4. Entfernen Sie das Brennholzregal von der Wand.
5. Bohren Sie die Löcher mit einem Ø10-mm-Steinbohrer und einer Tiefe von 40 mm mit einer Schlagbohrmaschine.
6. Setzen Sie die 6 mitgelieferten Dübel in die Bohrlöcher ein.
7. Bringen Sie den Brennholzständer wieder in die richtige Position.
8. Befestigen Sie das Brennholzregal mit den mitgelieferten 6 Stück Ziehen Sie die Zugschrauben mit einem 10&13-mm-Steckschlüssel fest.
Ziehen Sie die Schrauben richtig an!



Danke für Ihren Einkauf!

Viel Spaß mit Ihrem Kaminholzregal | Feuer

Indusigns

van ontwerp tot realisatie