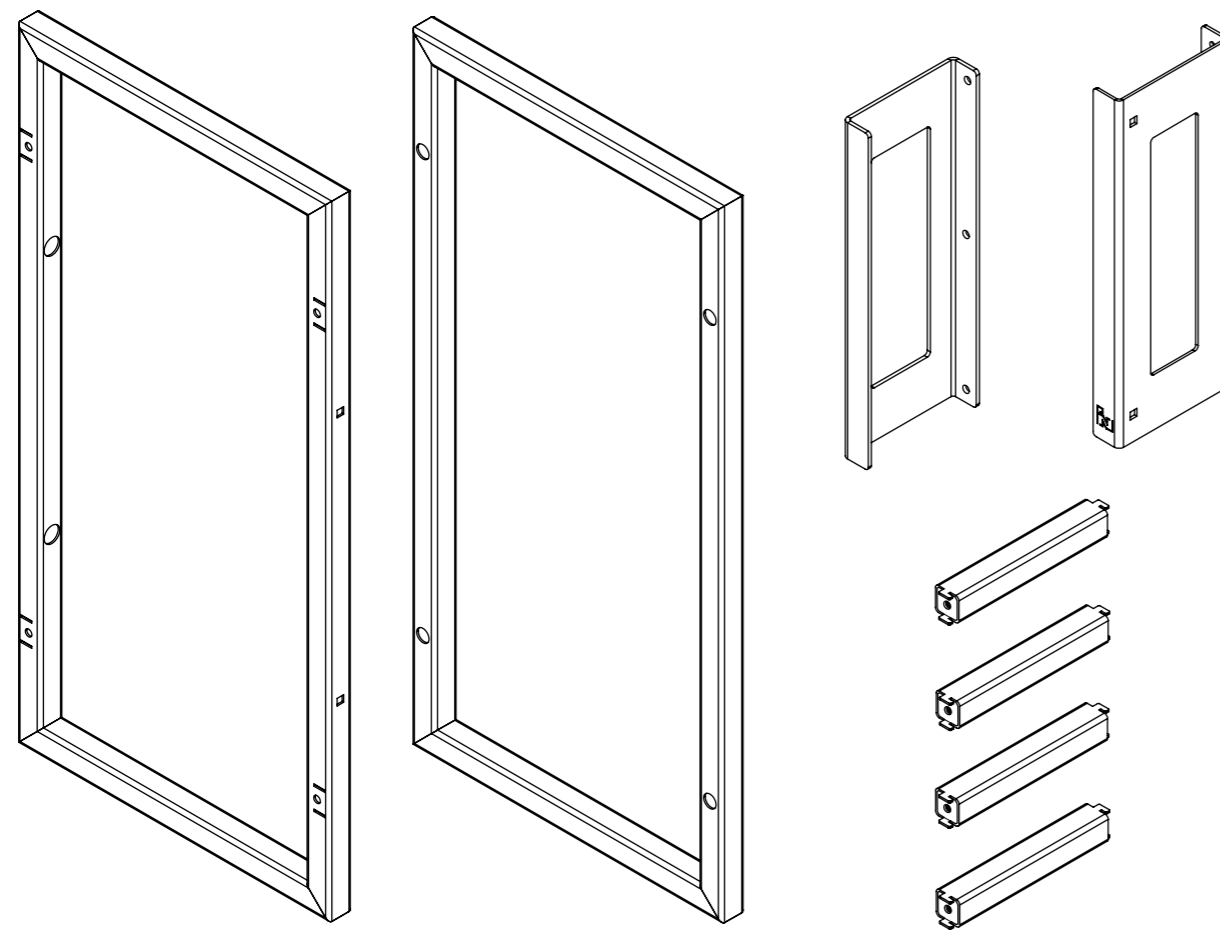




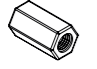




Brennholzregal Fyre S
Installationsanleitung

Inhalt

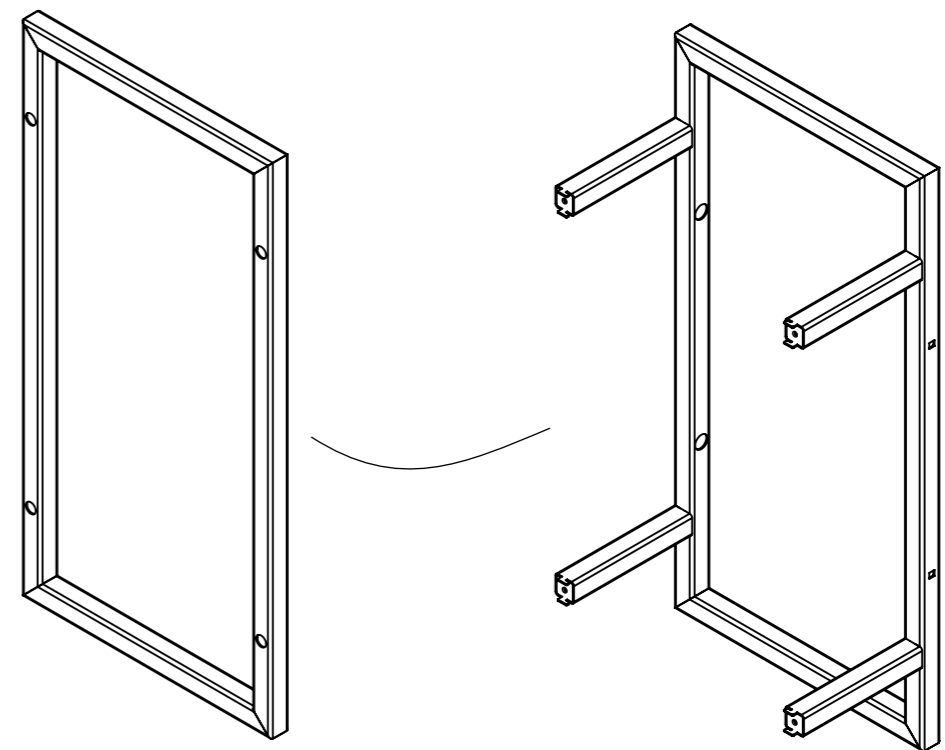
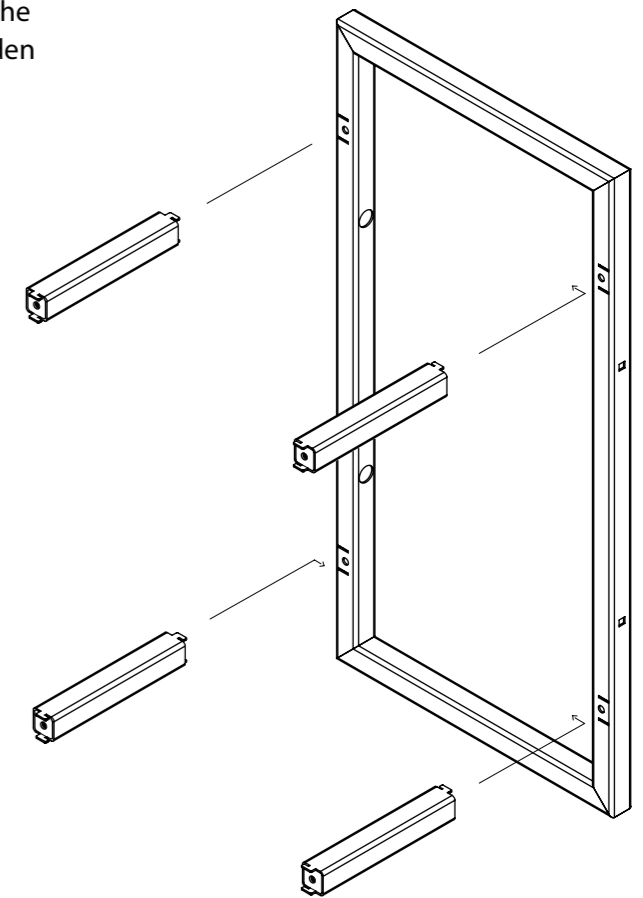


- | | | | | | |
|-----|---|-----------------------|----------------------|--|-------------|
| 8st |  | Bolzen | 6st |  | Zugschraube |
| 4st |  | Riegel verriegeln | 6st |  | Stecker |
| 4st |  | Überwurfmutter | Lieferungen | | |
| 4st |  | Verschlusskappe groß | - Bleistift | | |
| 8st |  | Verschlusskappe klein | - Eben | | |
| | | | - Inbusschlüssel | | |
| | | | - Schlagbohrmaschine | | |
| | | | - Steinbohrer Ø8mm | | |
| | | | - Steckschlüssel 13 | | |

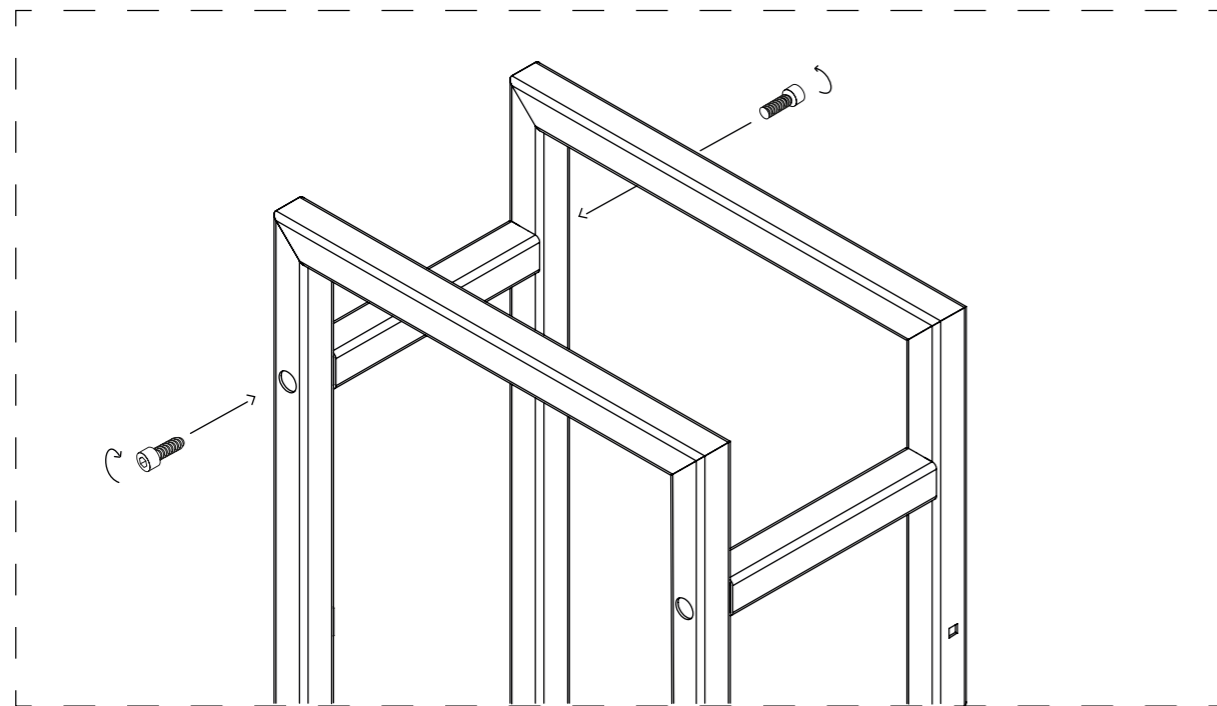
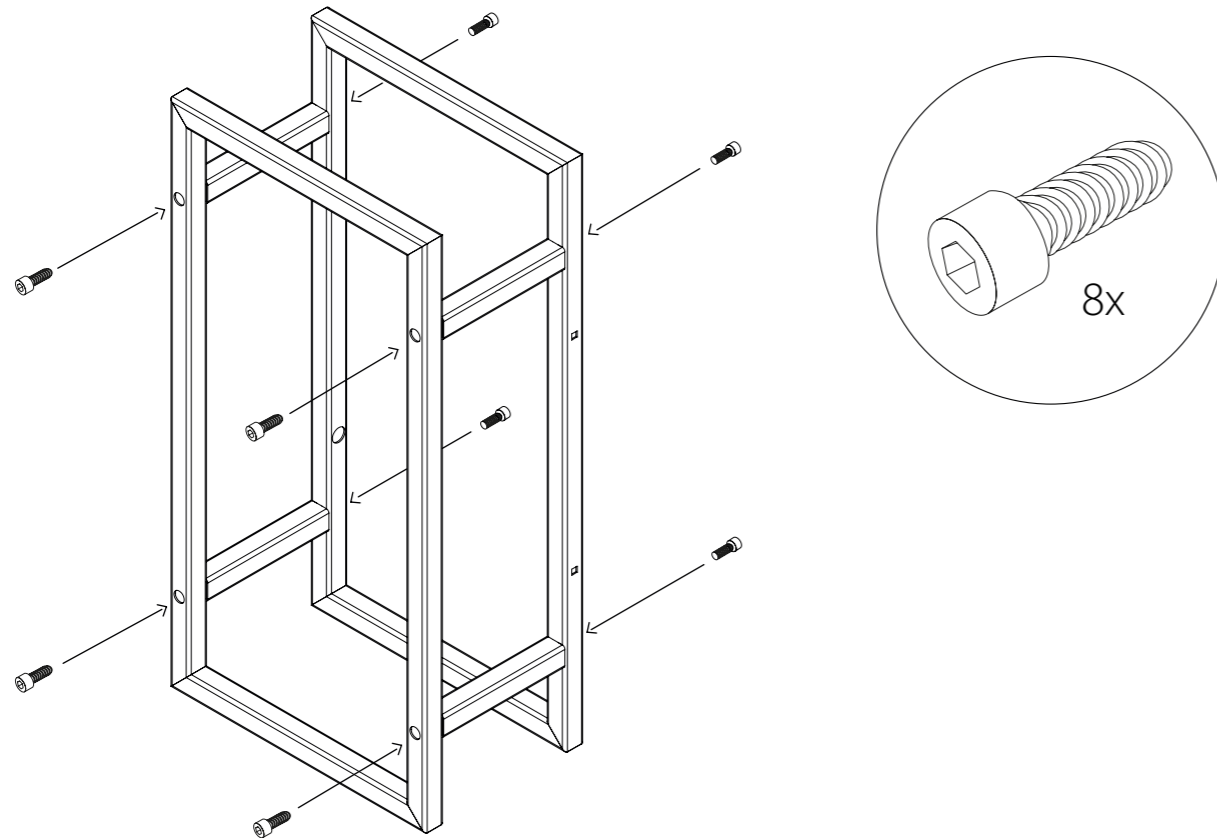


01| Vormontage

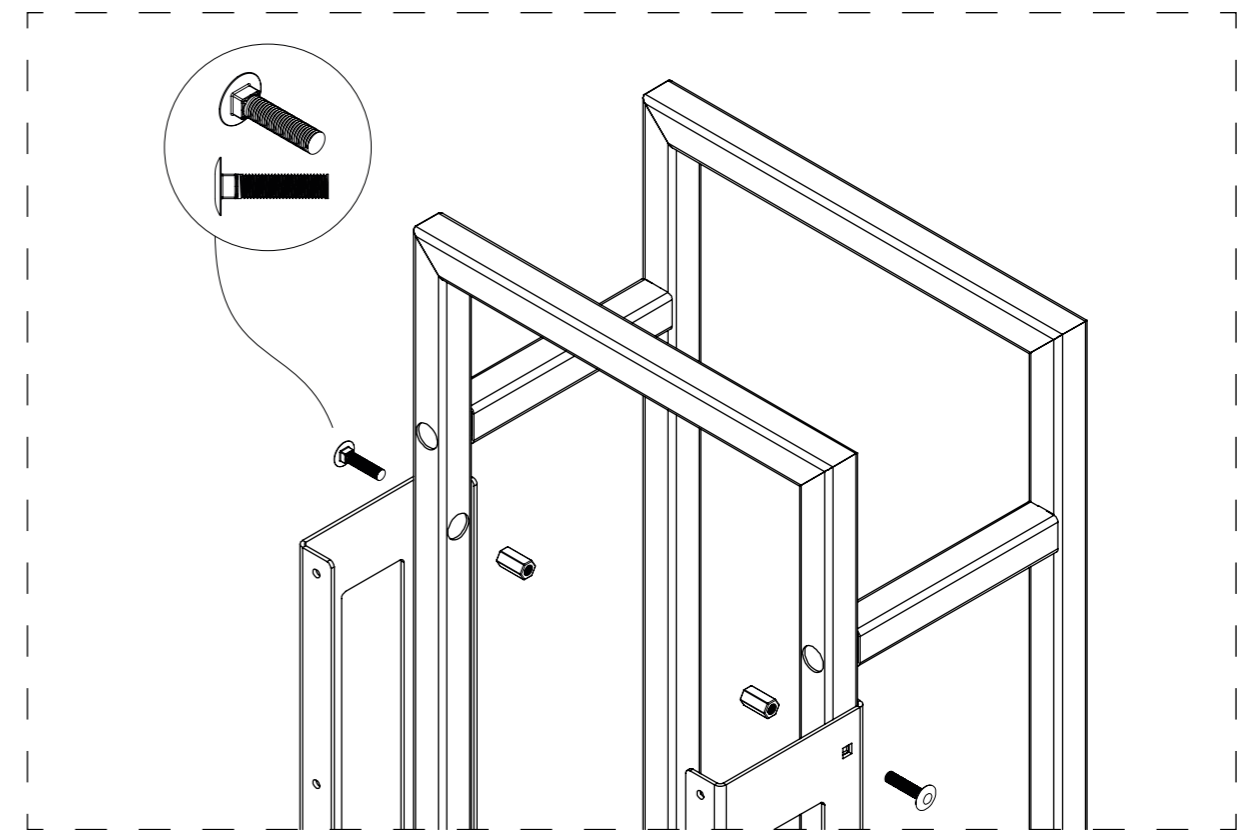
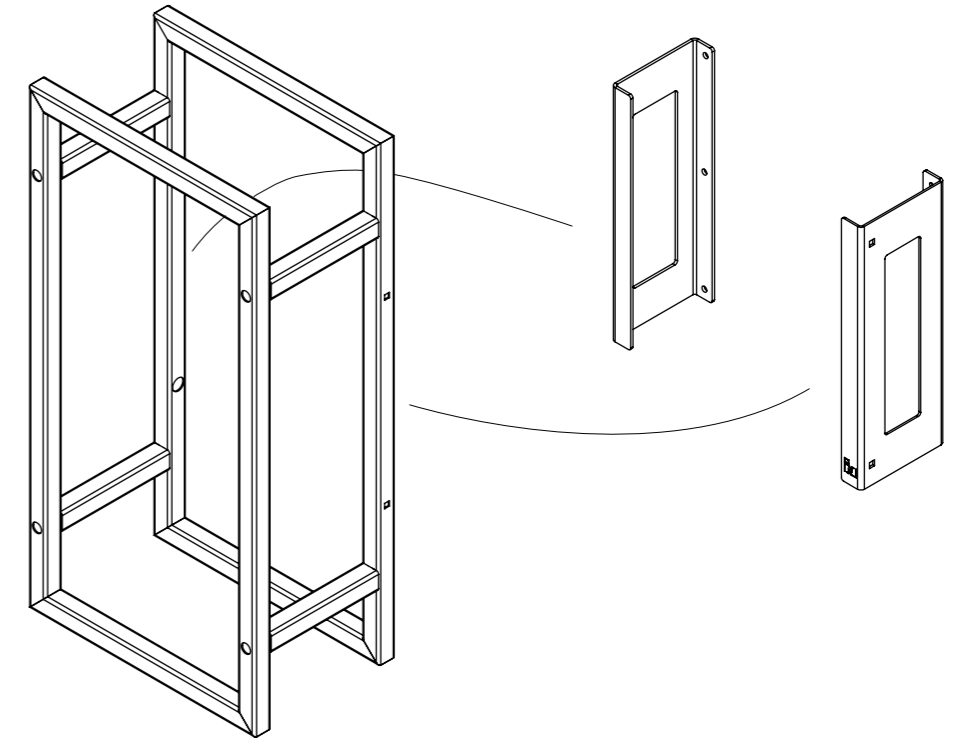
Verwenden Sie bei der Installation eine weiche Oberfläche, um Beschädigungen zu vermeiden



02| Installation



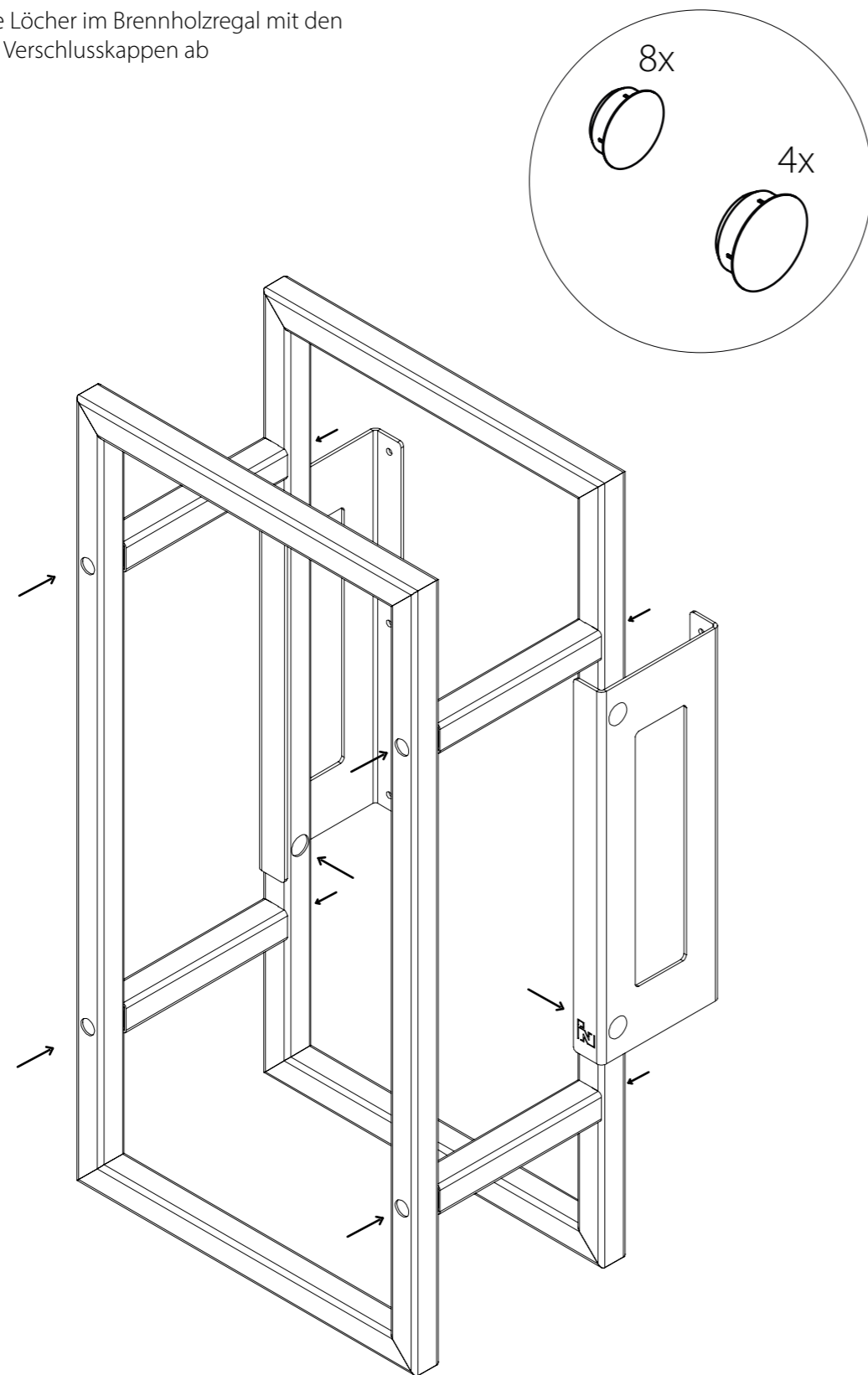
03| Halterungen befestigen



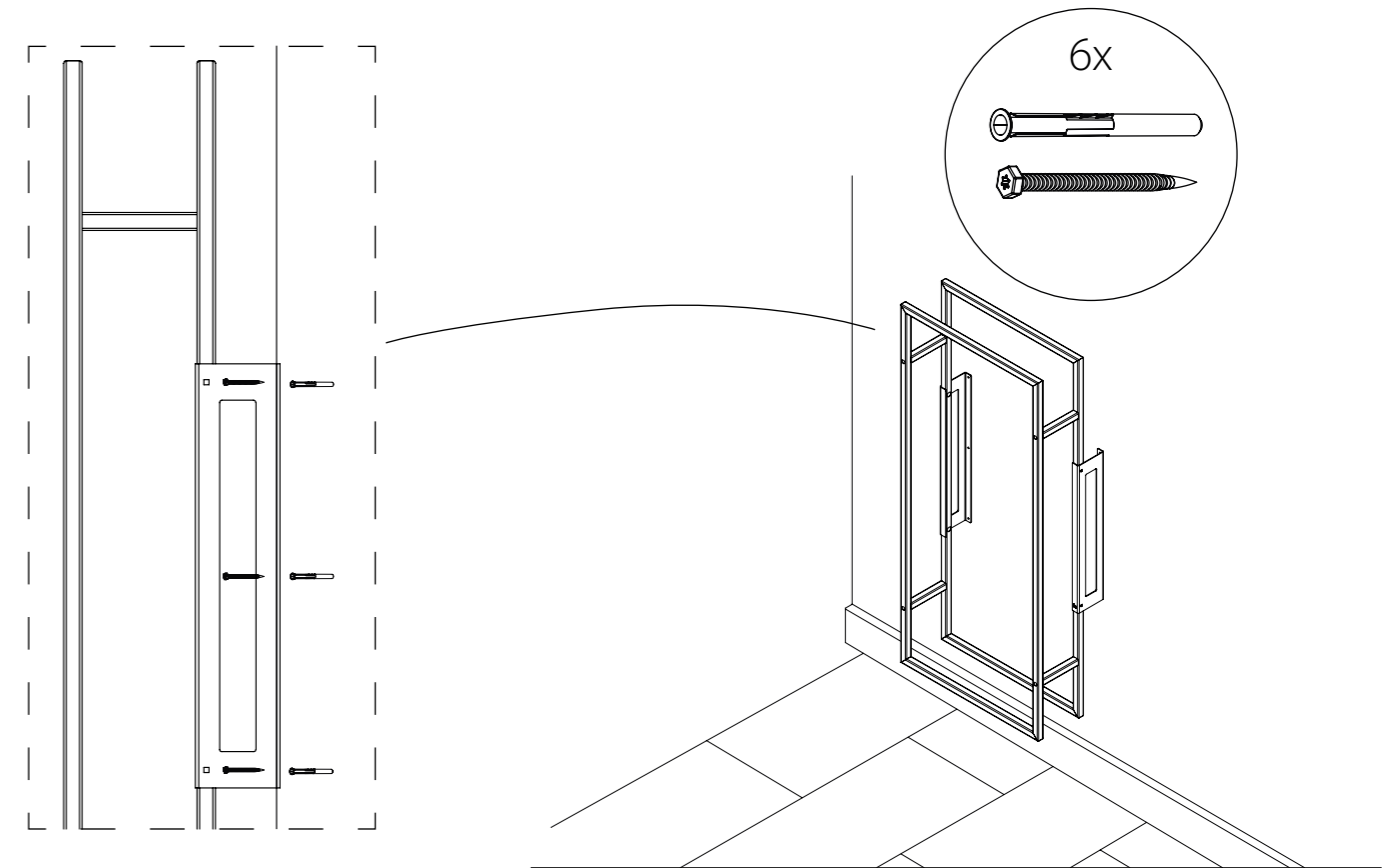
04| Verschlusskappen



Decken Sie die Löcher im Brennholzregal mit den mitgelieferten Verschlusskappen ab



05| Montage an der Wand



1. Positionieren Sie das Brennholzregal an der Wand gewünschten Ort.
2. Verwenden Sie eine Wasserwaage, um sicherzustellen, dass der Brennholzständer sicher ist hängt gerade.
3. Markieren Sie die 6 Positionen (Löcher in den Halterungen) an der Wand.
Benutzen Sie dazu einen Bleistift oder Marker.
4. Entfernen Sie das Brennholzregal von der Wand.
5. Bohren Sie die Löcher mit einem Ø8-mm-Steinbohrer und einer Tiefe von 40 mm mit einer Schlagbohrmaschine.
6. Setzen Sie die 6 mitgelieferten Dübel in die Bohrlöcher ein.
7. Bringen Sie den Brennholzständer wieder in die richtige Position.
8. Befestigen Sie das Brennholzregal mit den mitgelieferten 6 Stück Ziehen Sie die Zugschrauben mit einem 13-mm-Steckschlüssel fest. Ziehen Sie die Schrauben richtig an!



Danke für Ihren Einkauf!

Viel Spaß mit Ihrem Kaminholzregal | Feuer

Indusigns
van ontwerp tot realisatie