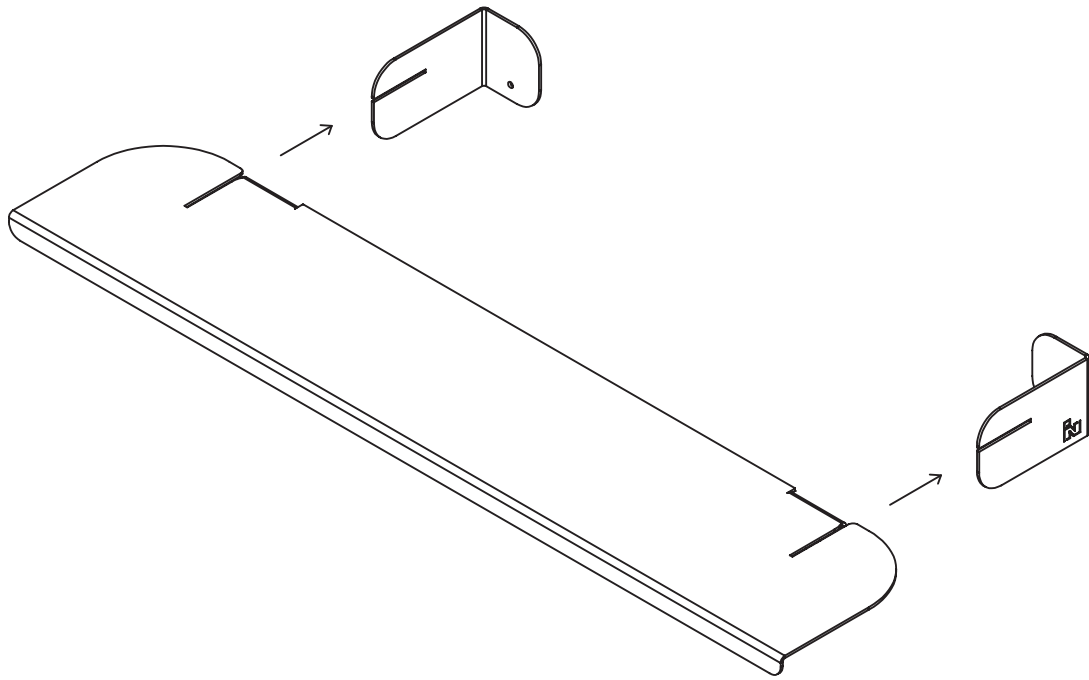
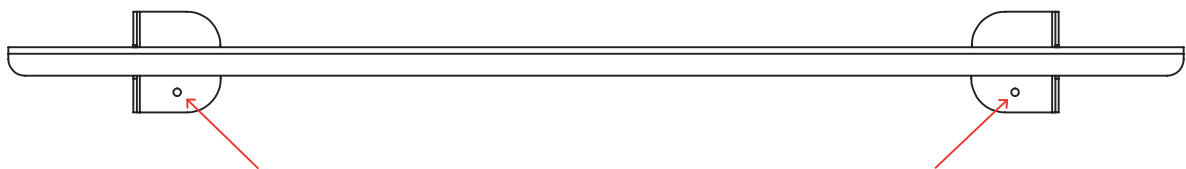
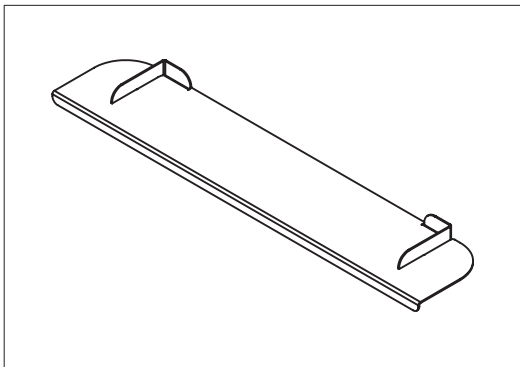


Wandplank  
Installatiehandleiding

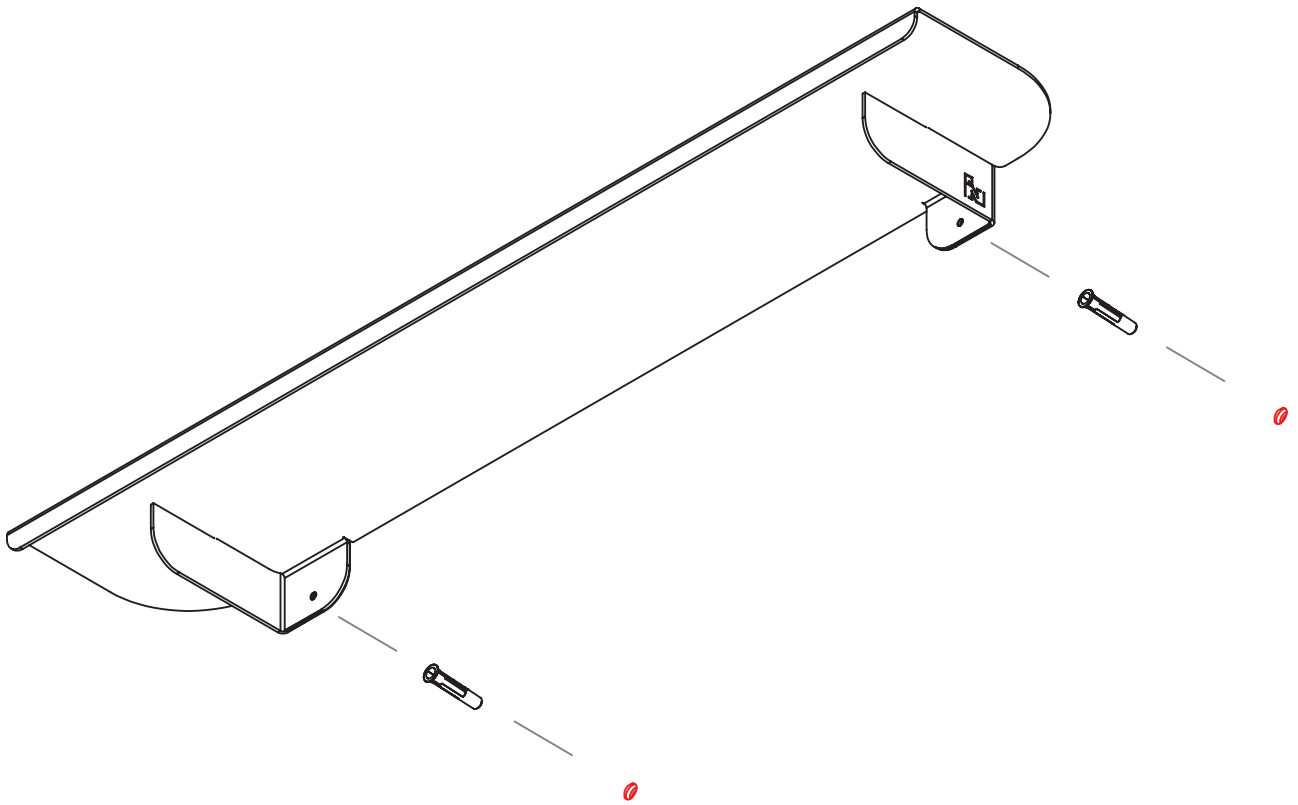


Schuif de wandplank onderdelen in elkaar

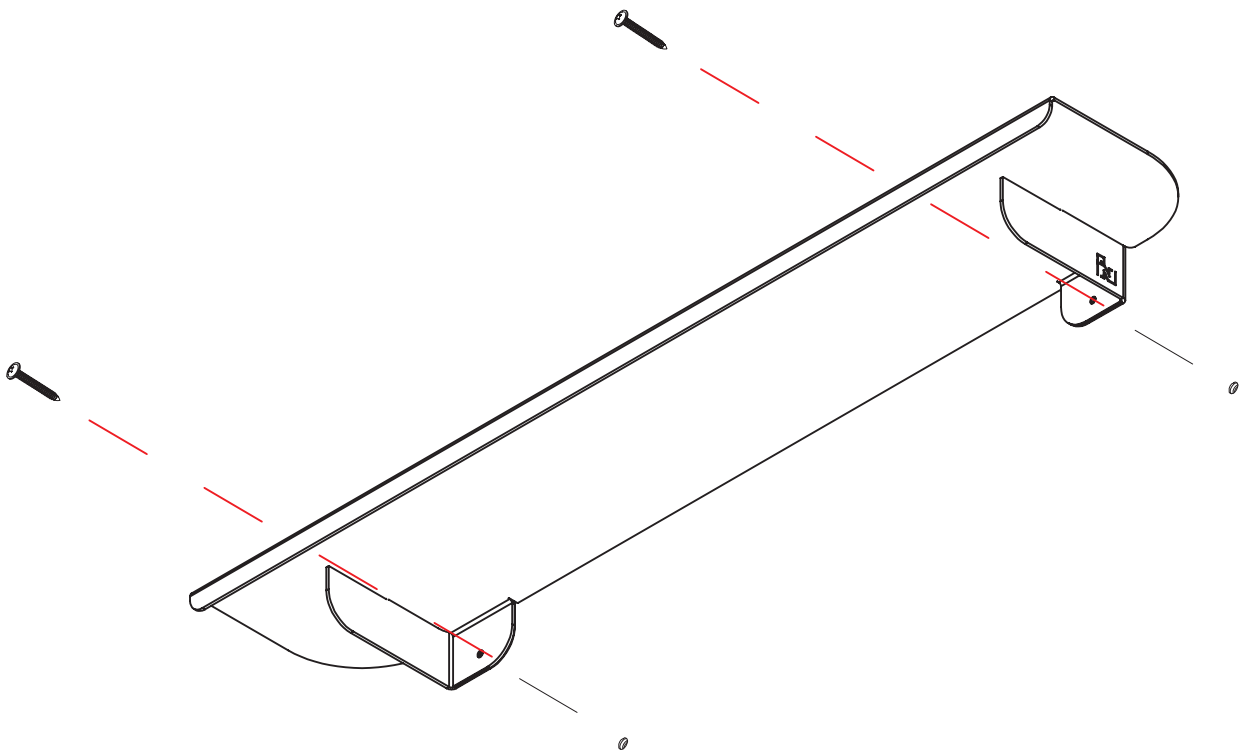


Teken de gaten op de wand af met een potlood of stift.

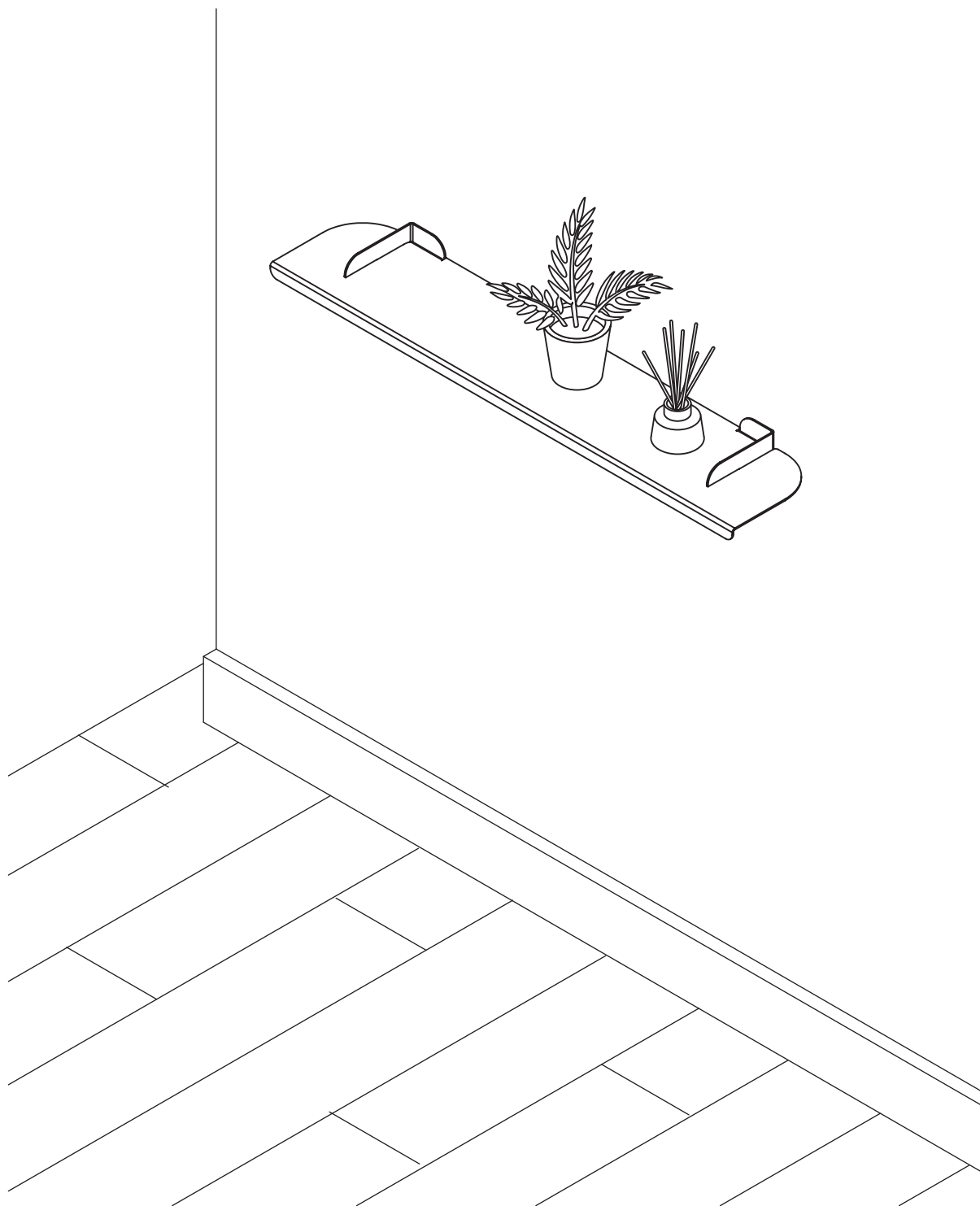
Zorg ervoor dat de wandplank waterpas komt te hangen



Voeg pluggen aan de voorgeboorde gaten toe



Schroef de wandplank vast met de meegeleverde schroeven



Bedankt voor uw aankoop!

Veel plezier met uw wandplank

**Indusigns**  
van ontwerp tot realisatie