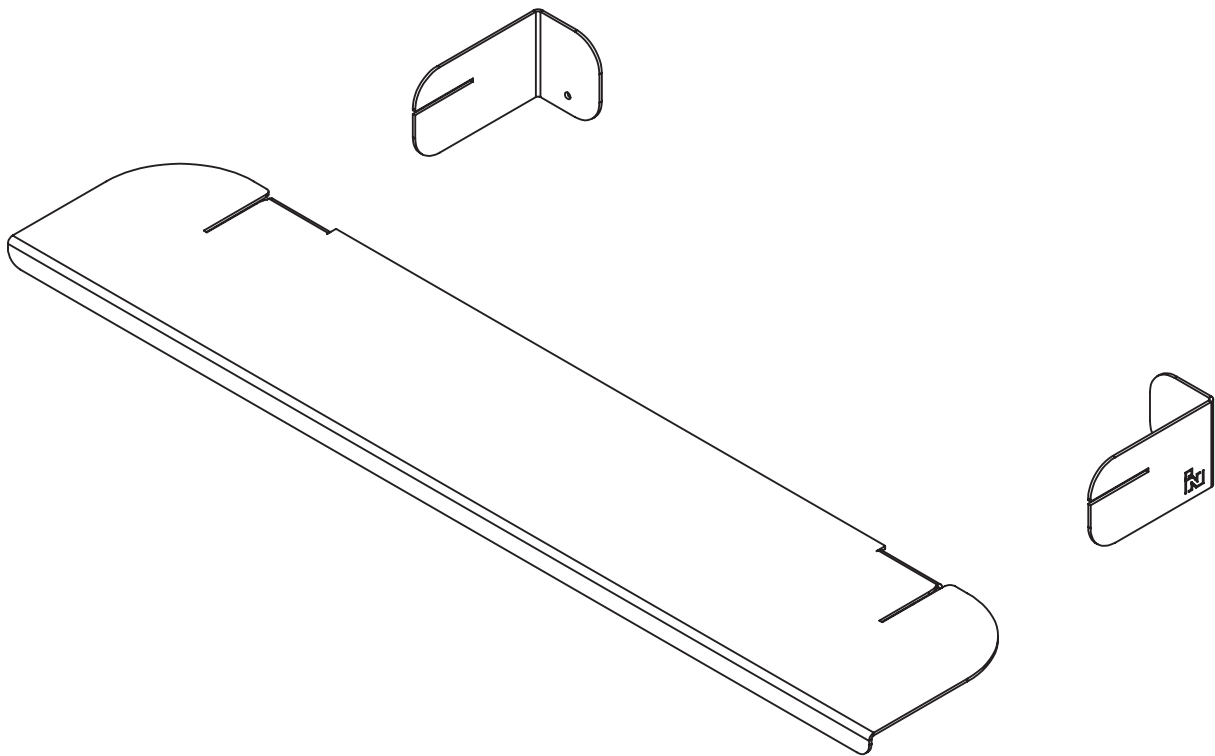


Wandregal | Shelfy  
Installationsanleitung

# Inhalt

---



---

2st



schrauben

Lieferungen

2st



Mehrfachsteckdose

- Bleistift

2st

Gipskartondübel

- Eben



- Schlagbohrmaschine

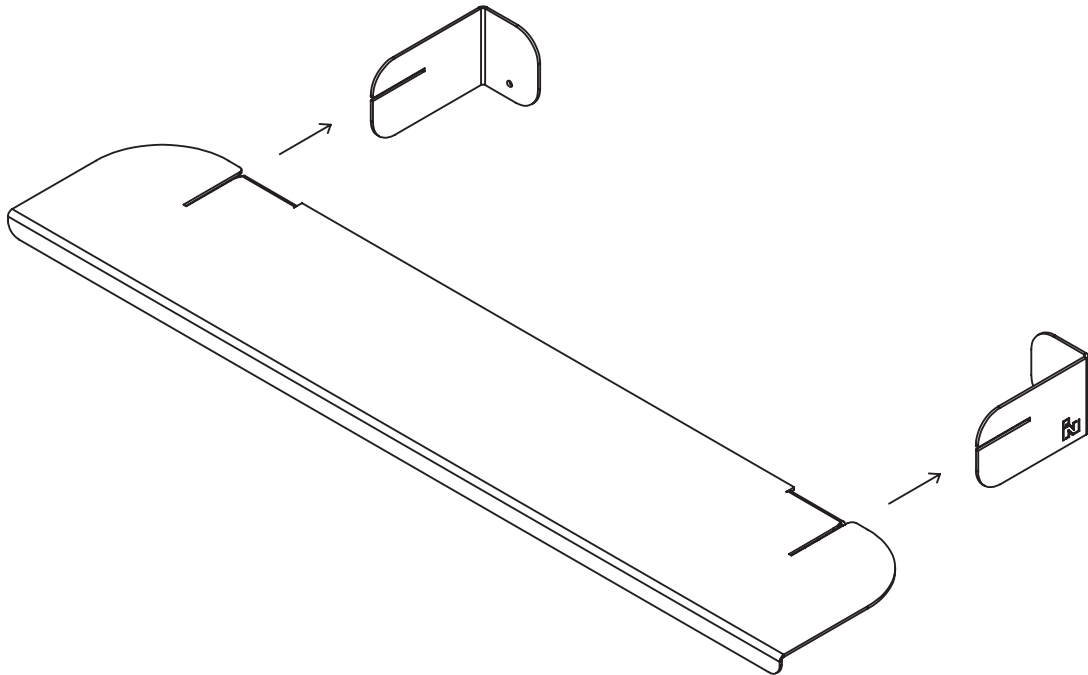
- Steinbohrer Ø6mm

- Schraubendreher

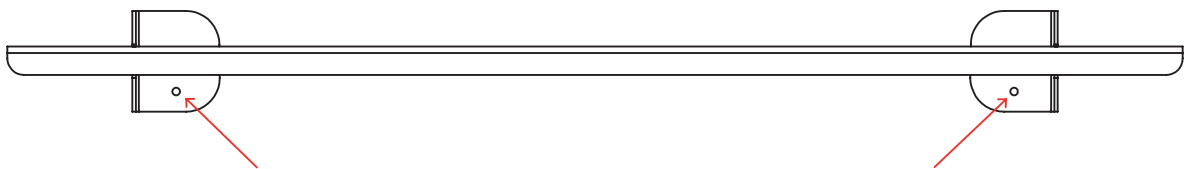
## 01| Vorbereitung

---

Verwenden Sie bei der Installation eine weiche Oberfläche, um Beschädigungen zu vermeiden.



Schieben Sie die Wandregalteile zusammen.



Markieren Sie die Löcher an der Wand mit einem Bleistift oder Marker.

Stellen Sie sicher, dass das Wandregal gerade hängt.

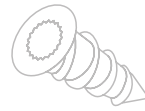
## 02|Montage mit Multistecker

---

Wählen Sie, welchen Stecker Sie verwenden möchten.



A

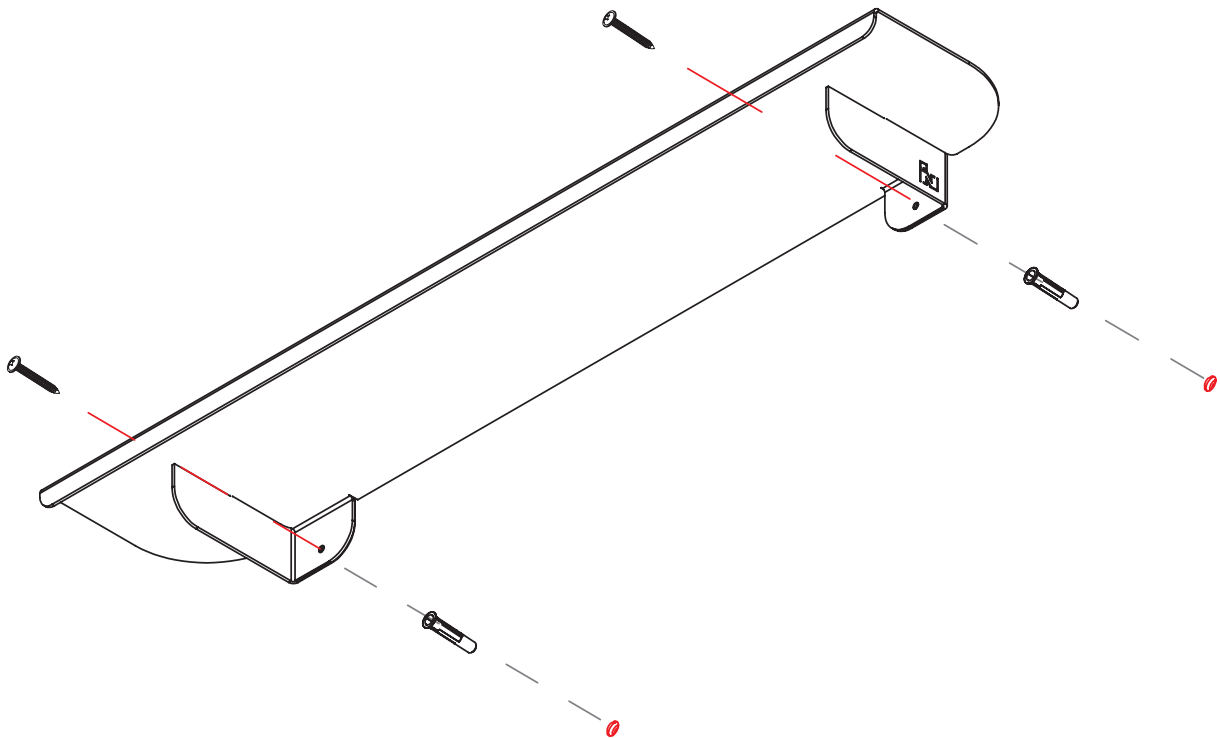


B

Bohren Sie Löcher an der markierten Stelle.

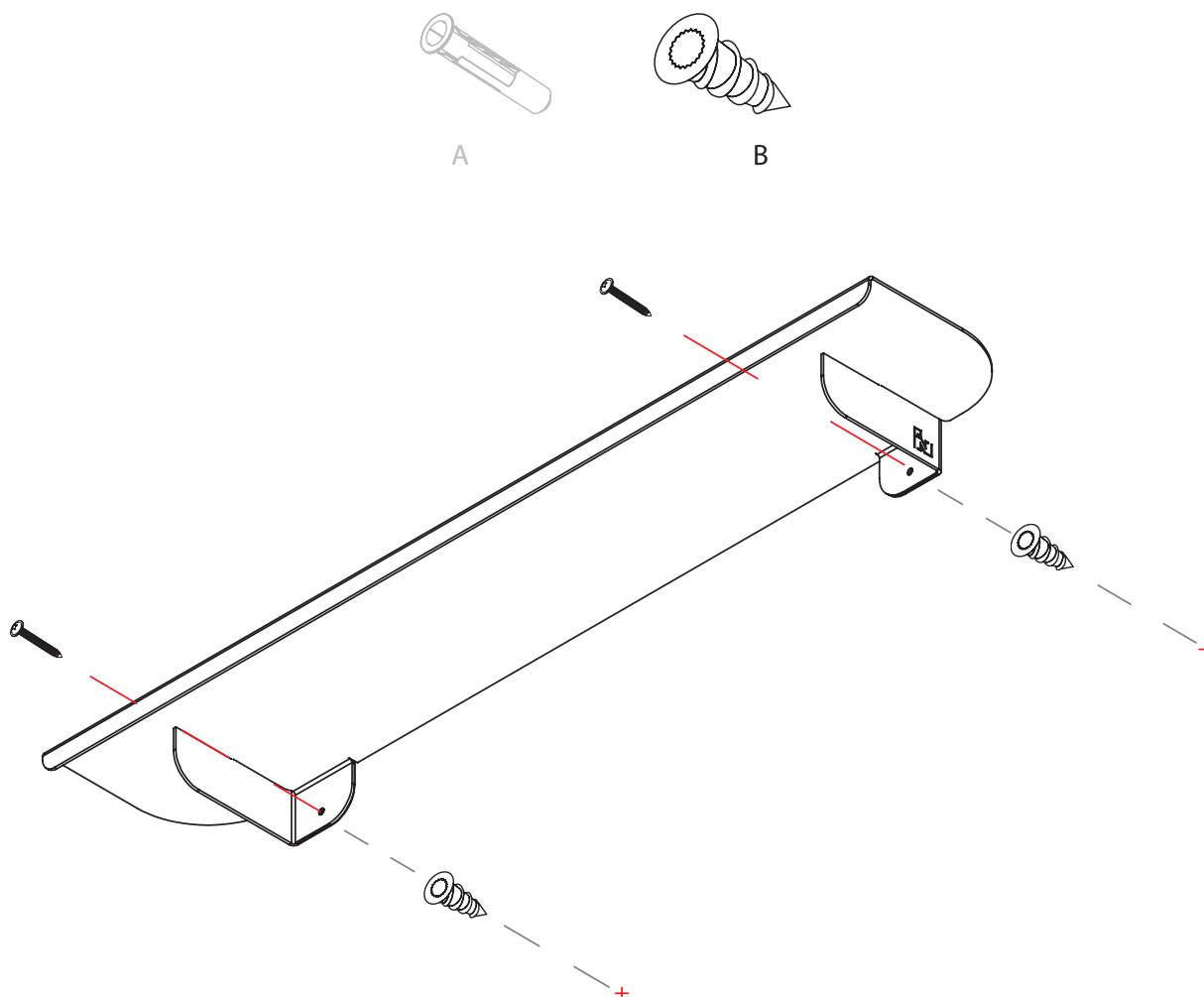
Setzen Sie Dübel in die vorgebohrten Löcher ein.

Befestigen Sie das Wandregal mit den mitgelieferten Schrauben.



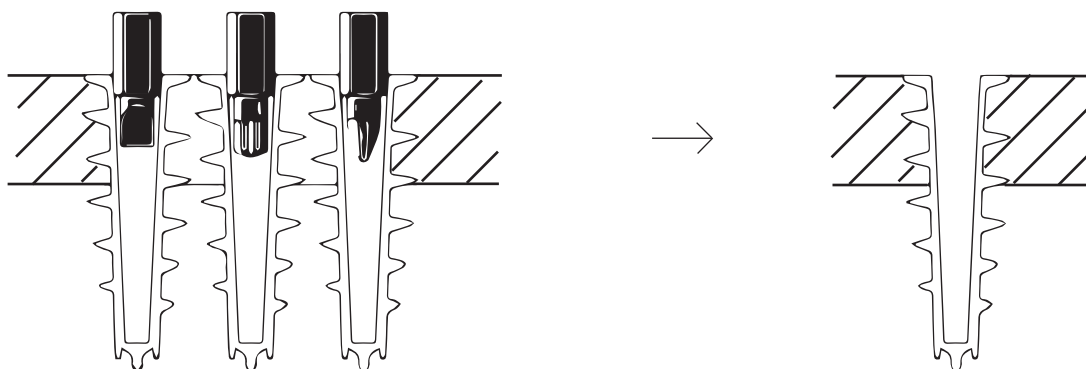
## 03| Montage mit Gipskartondübel

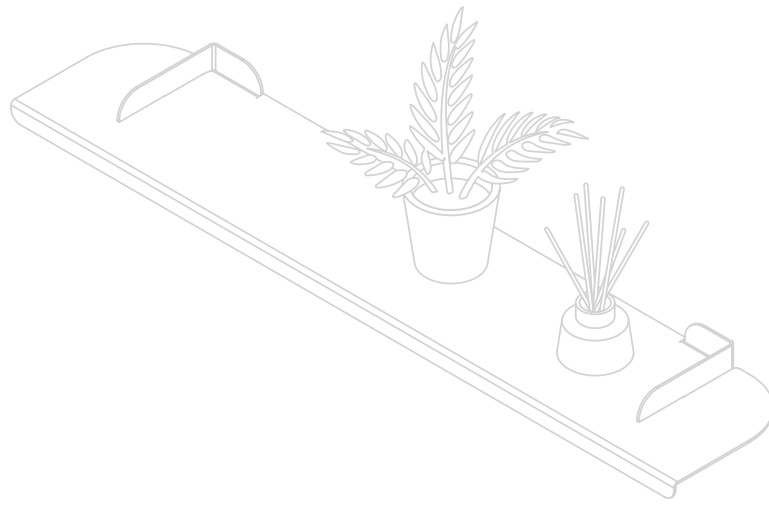
Für einen Gipskartondübel NICHT VORBOHREN: Schrauben Sie den Dübel an den markierten Stellen direkt in die Wand.



Schrauben Sie den Dübel mit einem Schraubenzieher in die Wand. HINWEIS: Verwenden Sie einen Bohrer mit der richtigen Größe.

Ziehen Sie den Dübel fest, bis er vollständig bündig mit der Wand abschließt. Stellen Sie sicher, dass sich der Stecker nicht dreht!





Danke für Ihren Einkauf!

Viel Spaß mit Ihrem Wandregal | Shelfy

# Indusigns

van ontwerp tot realisatie