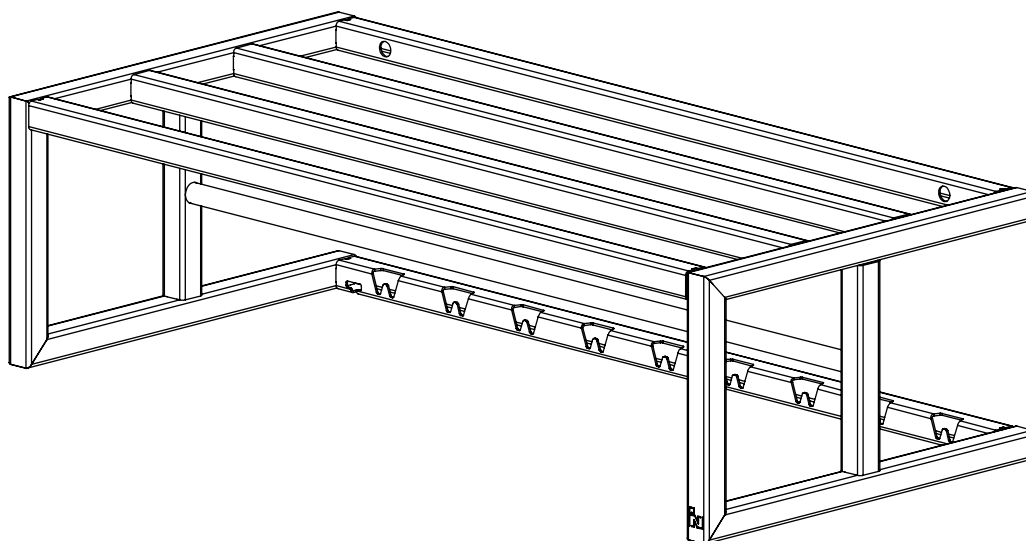


Kapstok Jack  
&  
Linea

Installatiehandleiding

# Inhoud



2-4st 

Bout

2-4st 

Plug

2-4st 

Afdichtdop

2st 

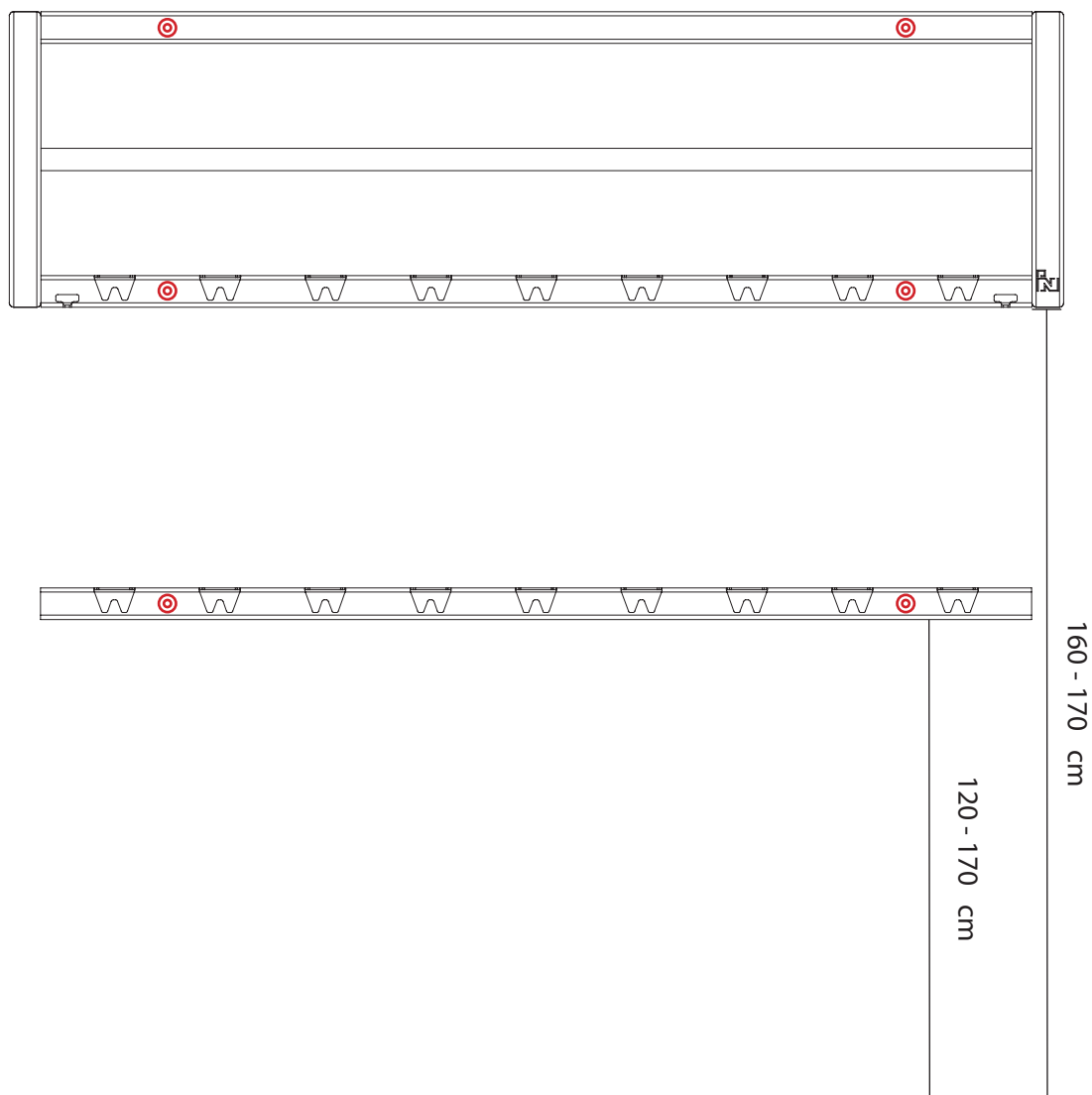
Sleutelhanger  
(product in kapstok jack)

Benodigheden

- Potlood
- Waterpas
- Klopboormachine
- Schroefmachine
- Steenboor Ø8mm
- Dopsleutel 10

## 01 | Aftekenen

Het is aan te raden om de kapstok met twee of meerdere personen te installeren.



Bepaal de gewenste hoogte voor de kapstok. De gemiddelde hoogte voor een kapstok ligt tussen de 160 en 170 cm vanaf de grond.

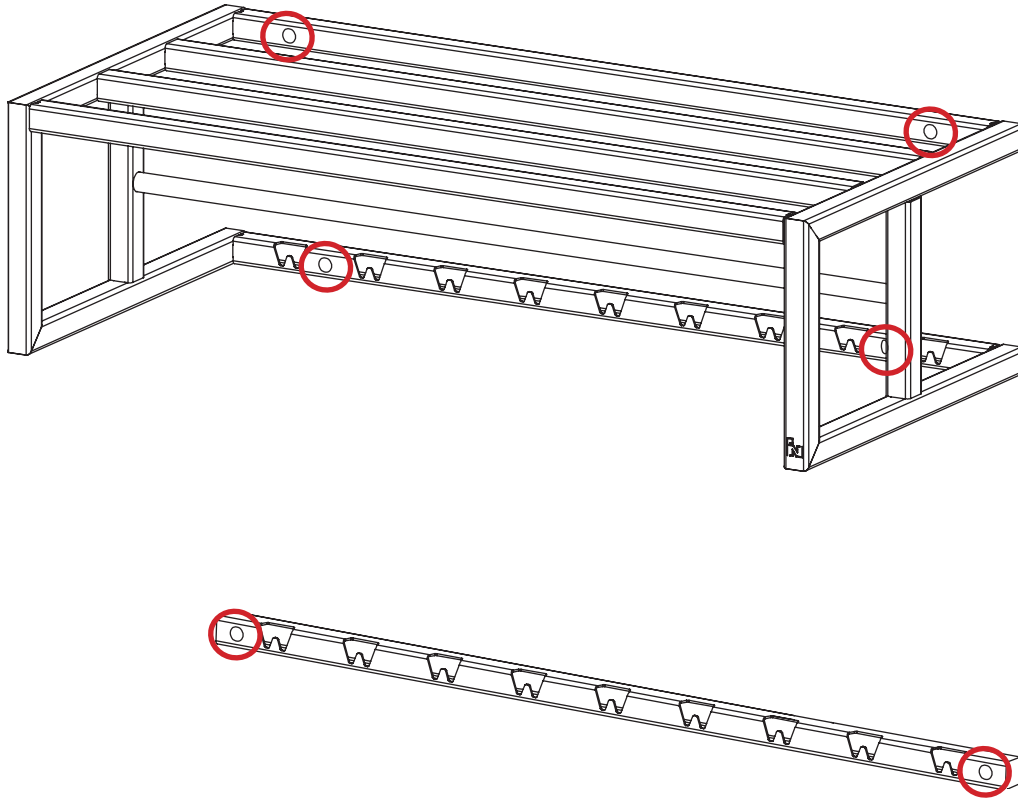
De gemiddelde hoogte voor kinderen is 120cm vanaf de grond.

Houdt de kapstok op de gewenste hoogte tegen de muur en teken de gaten af op de, met **rood** aangegeven posities.


Zorg ervoor dat de kapstok waterpas komt te hangen.


## 02| Bevestigen aan de wand

---



Boor de gaten op de afgetekende posities  $\varnothing 8\text{mm}$ .

Sla de pluggen in de muur. 

Voor bevestiging van de kapstok, gebruik houtdraadbouten en een dopsleutel 10. 

Dicht de gaten in de kapstok af met de meegeleverde afdichtdoppen. 



Bedankt voor uw aankoop!

Veel plezier met uw kapstok

# Indusigns

van ontwerp tot realisatie