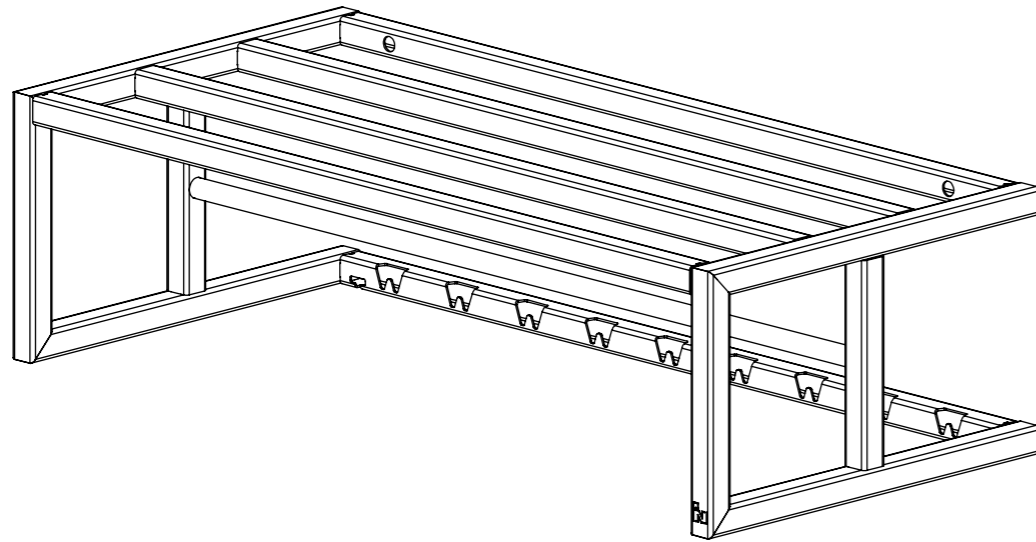


Kapstok Jack

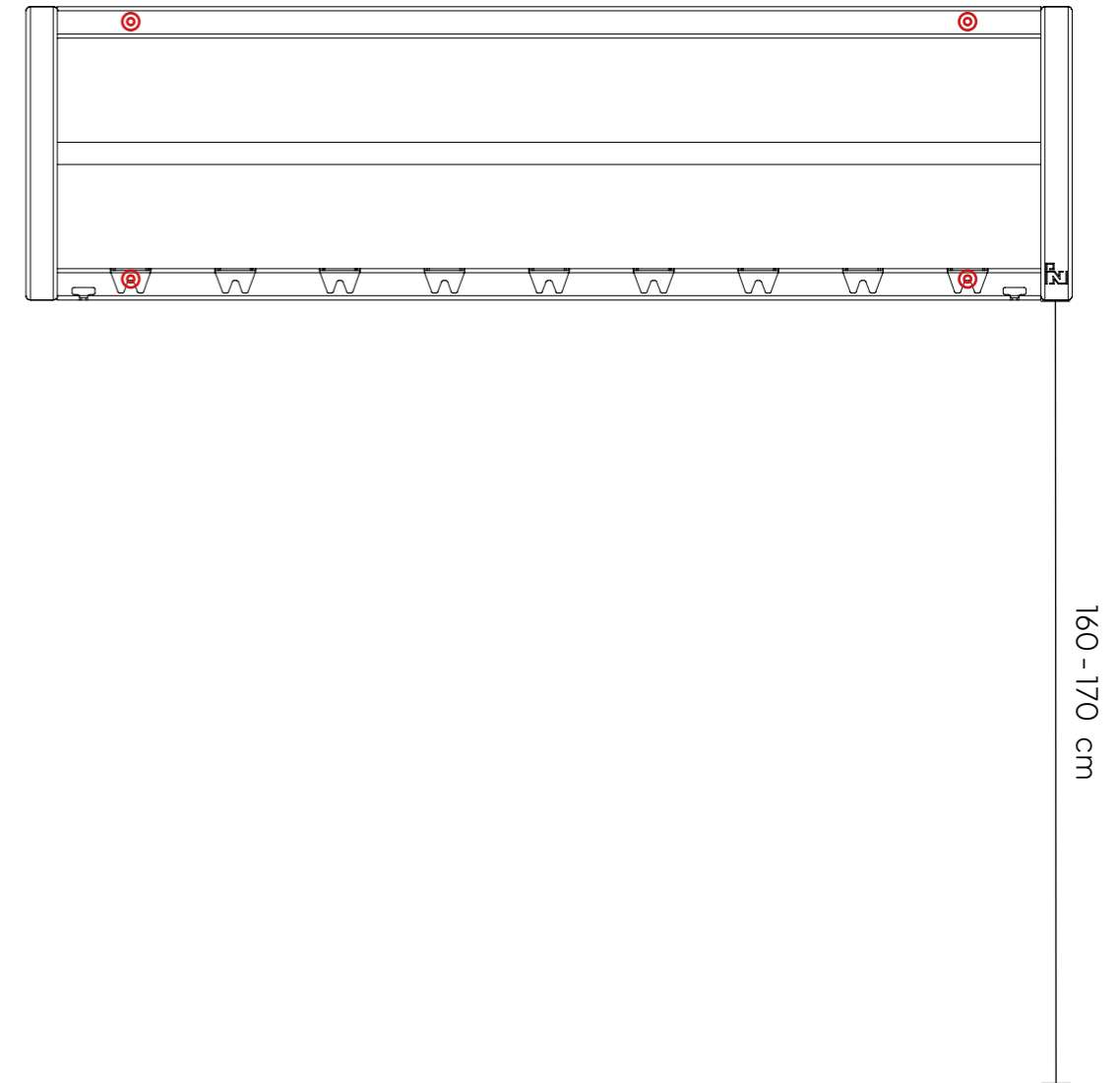
Installatiehandleiding

Inhoud



01| Aftekenen

Het is aan te raden om de kapstok met twee of meerdere personen te installeren.



2st  Bout

2st  Schroef

4st  Plug

2st  Afdichtdop

2st  Sleutelhanger

Benodigheden

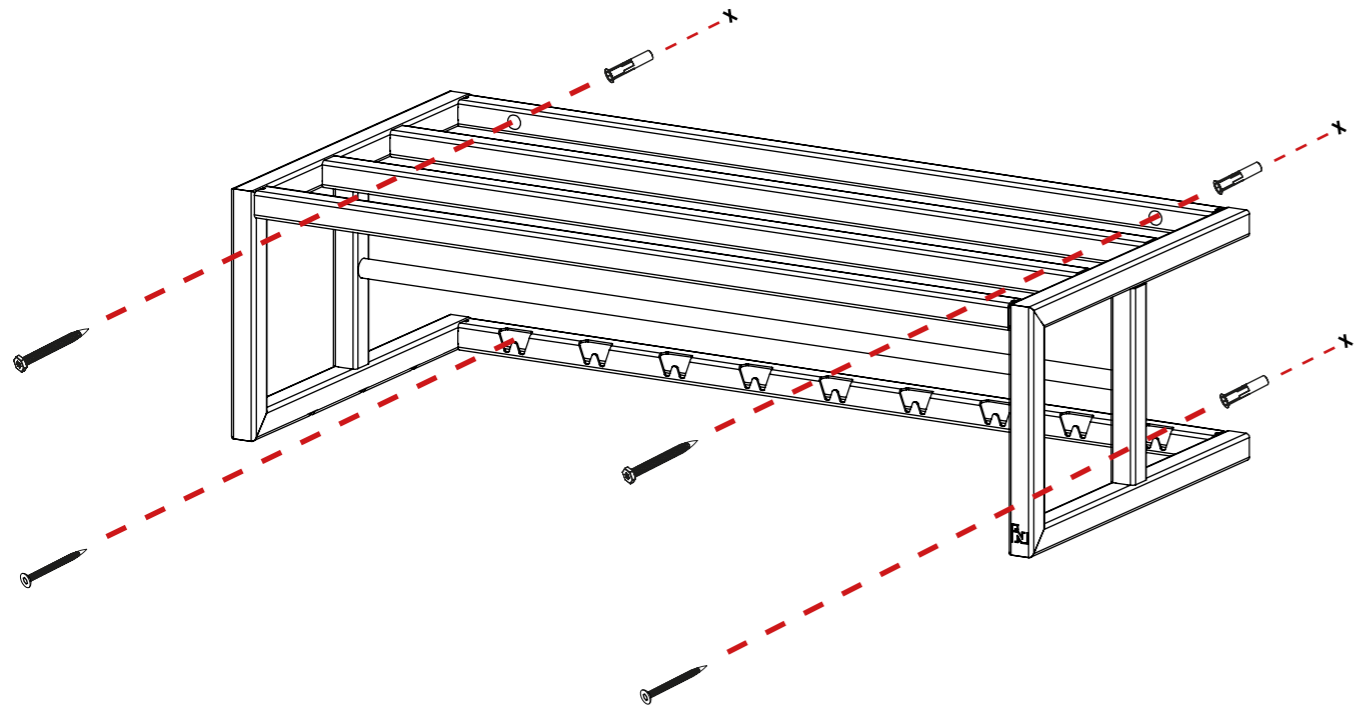
- Potlood
- Waterpas
- Klopboormachine
- Schroefmachine
- Steenboor Ø8mm
- Dopsleutel 10

Bepaal de gewenste hoogte voor de kapstok. De gemiddelde hoogte voor een kapstok ligt tussen de 160 en 170 cm vanaf de grond.

Houdt de kapstok op de gewenste hoogte tegen de muur en teken de gaten af op de vier, met **rood** aangegeven posities.
Zorg ervoor dat de kapstok waterpas komt te hangen



02| Bevestigen aan de wand



Boor de gaten op de afgetekende posities.

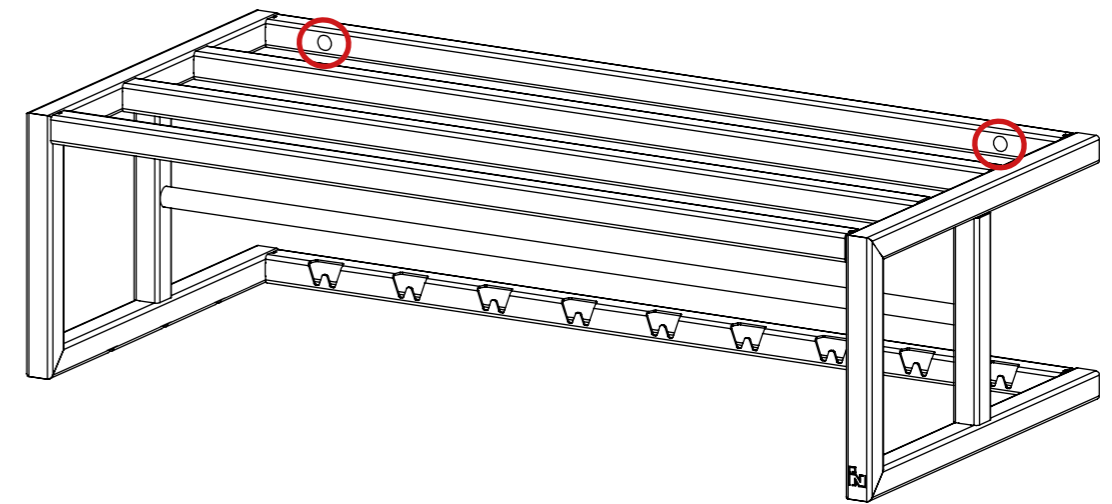
Voeg de pluggen aan de voorgeboorde gaten toe.

Bevestig de kapstok aan de wand:

- Gebruik voor de bovenkant twee houtdraad**bouten** en een dopsleutel.
- Gebruik voor de onderkant twee houtdraad**schroeven**.



03| Afdichtdoppen toevoegen



Dicht de gaten in de kapstok af met de twee meegeleverde afdichtdoppen.



Bedankt voor uw aankoop!

Veel plezier met uw kapstok | Jack

Indusigns

van ontwerp tot realisatie