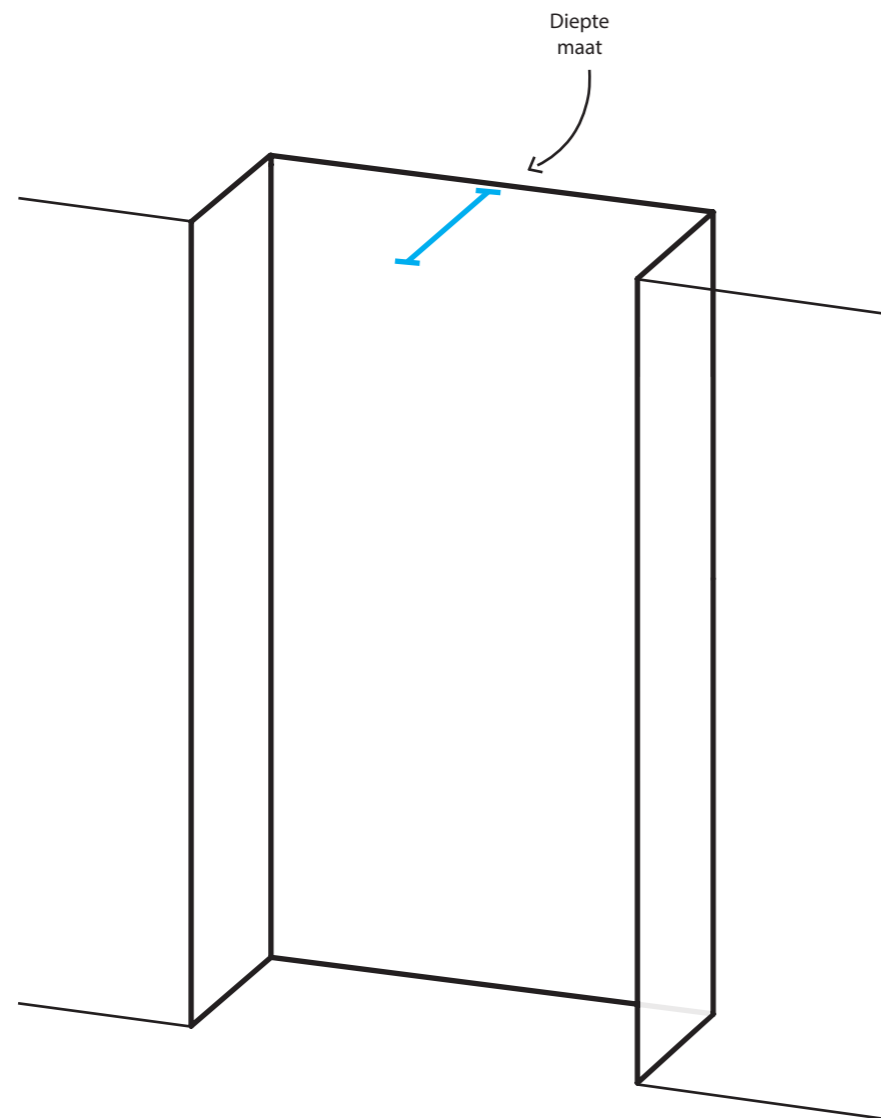


kapstok Jack

Inmeethulp



01| Type kapstok bepalen

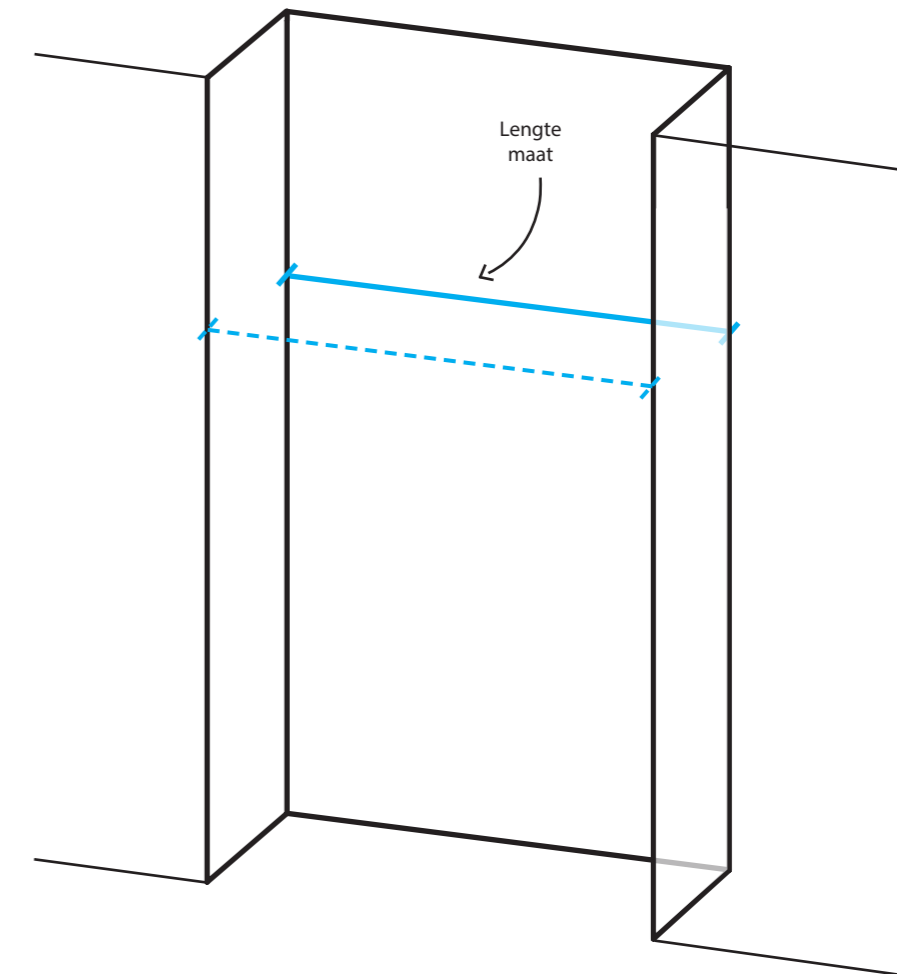


Diepte maat: Meet de diepte van de nis en bepaal welk type kapstok het meest geschikt is voor de nis;

- Kapstok Type 1: 470 mm diep
- Kapstok Type 2: 300 mm diep



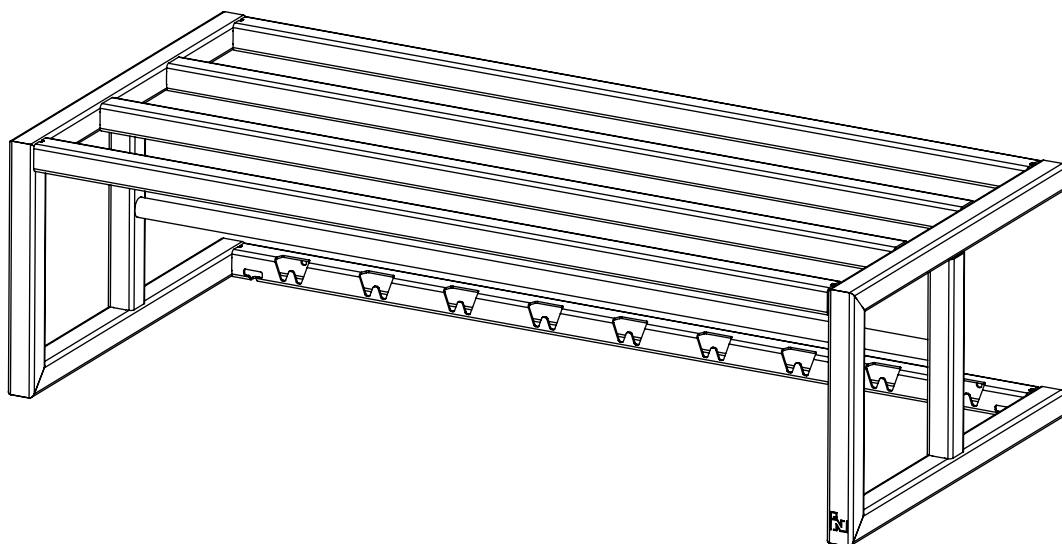
02| Lengte opmeten



Meet de breedte van de nis op met een meetlint of rolmaat. Maak tijdens het opmeten gebruik van een waterpas.

Het kan zijn dat de wanden niet geheel recht zijn waardoor de maten dus niet overal gelijk zijn. Meet daarom op meerdere plekken de nis op en noteer de kleinste maat.

Om beschadigingen aan de wand te voorkomen en installeren gemakkelijker te maken is het aan te raden om nog minstens 4mm van de genoteerde maat af te halen.



Mocht u nog vragen hebben over het inmeten van
de kapstok stuur dan een mail naar:

Info@indusigns.nl

Indusigns
van ontwerp tot realisatie