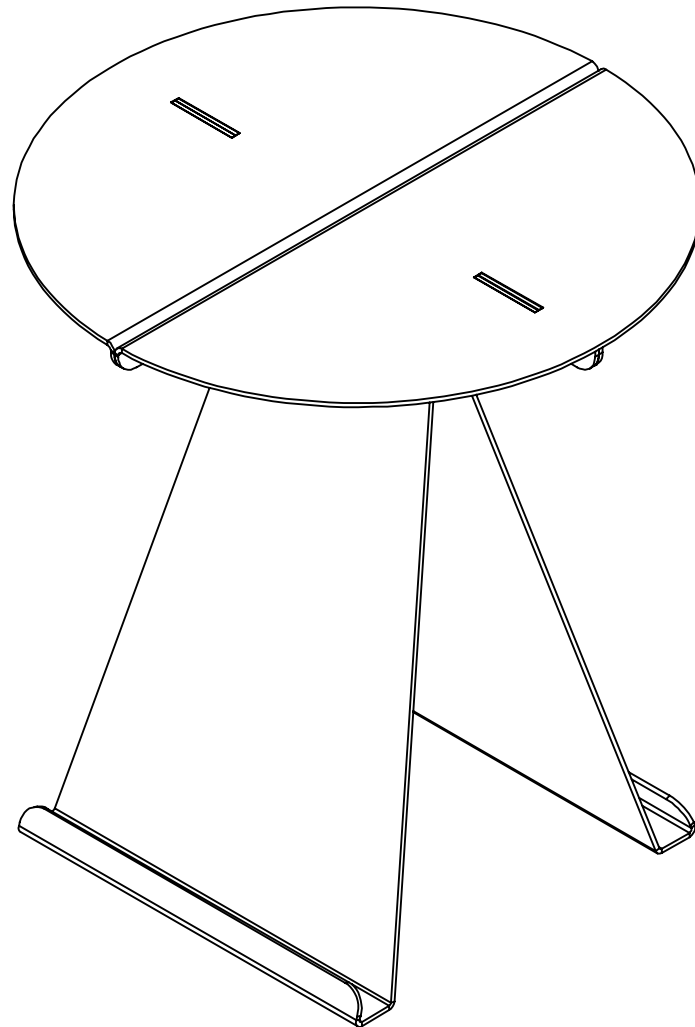


Beistelltisch | Tabo

Installationsanleitung

Inhalt



4st



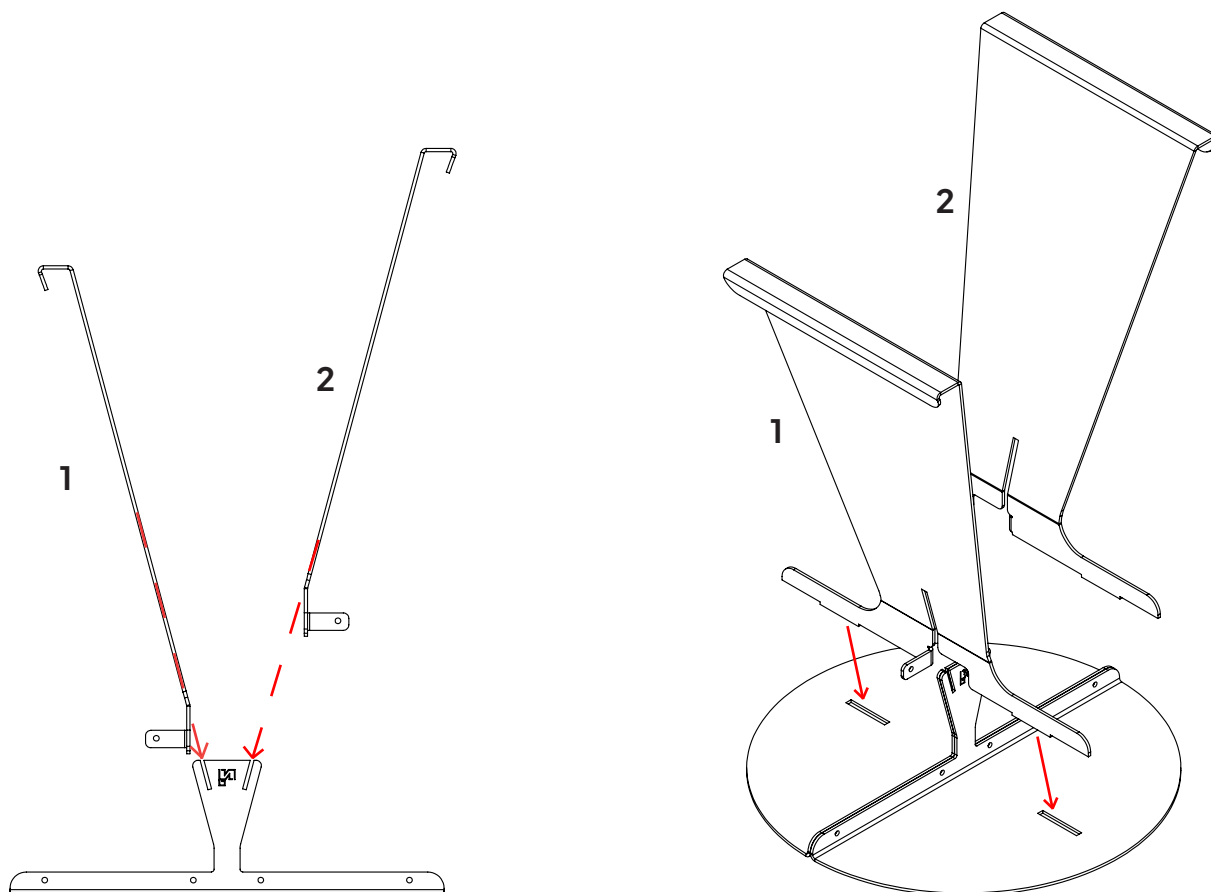
Bücherschraube

Für die Installation erforderlich:

- Schraubendreher mit flachkopf

01| Assemblieren

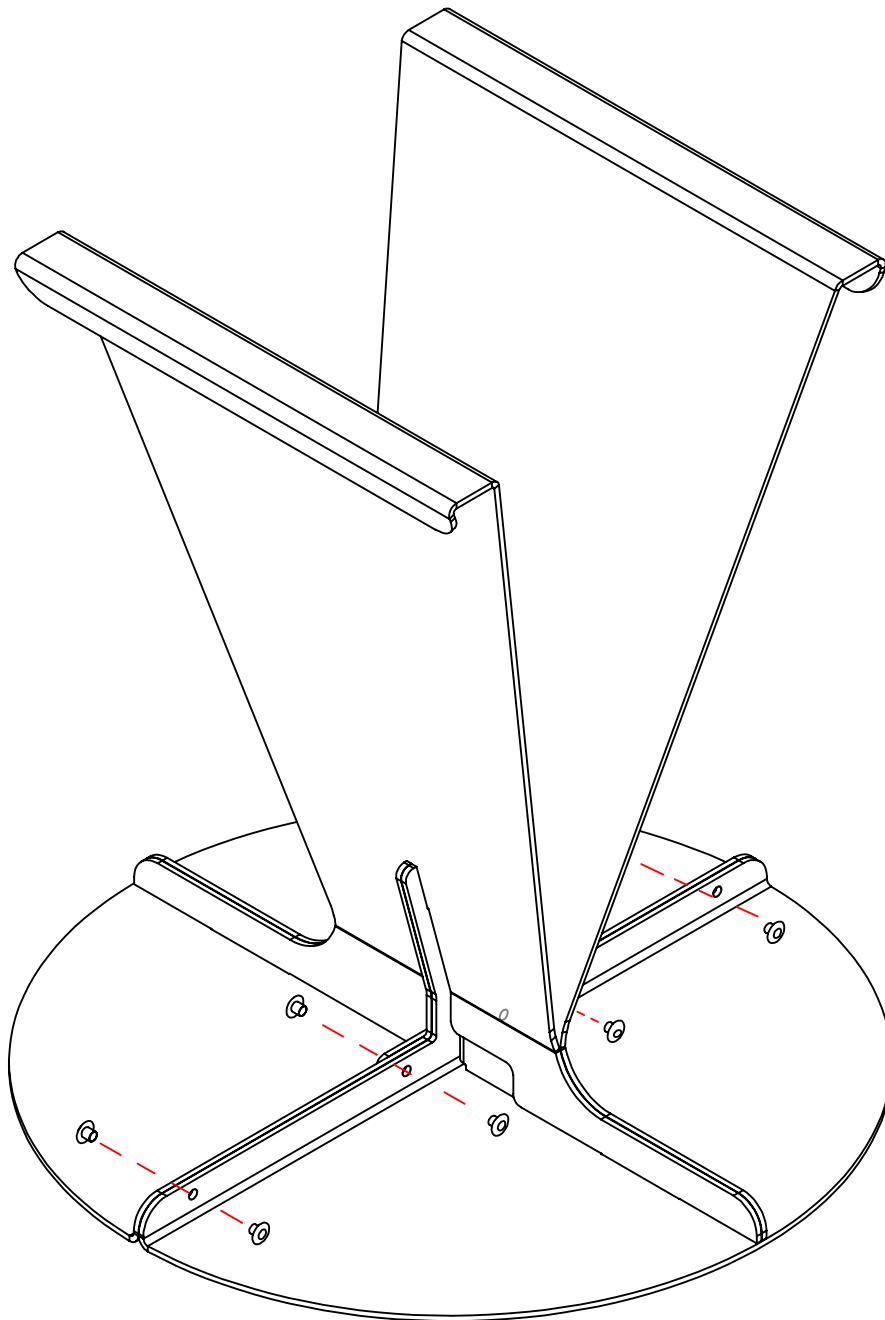
Der Beistelltisch lässt sich einfach selbst installieren.



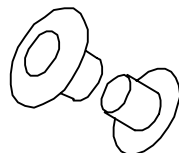
1. Legen Sie die beiden Teile der Tischplatte mit der Vorderseite nach unten auf eine geschützte ebene Fläche.

2. Schieben Sie die Tischbeine nacheinander im richtigen Winkel in die Schlitz, wie abgebildet auf der Zeichnung. Stellen Sie sicher, dass die Löcher in der Tischplatte mit der Positionierungsnasen (rot dargestellt) ausgerichtet sind. Stellen Sie sicher, dass die Tischplatten richtig ausgerichtet sind und einander berühren.

02| Assemblieren



-
3. Schieben Sie die Bücherschraube vollständig durch die Löcher. Ziehen Sie dann die schraube mit einem Schraubendreher fest, bis ein Klicken zu hören ist (rot dargestellt)..





Danke für deine einkauf!

Viel Spaß mit Ihrem Beistelltisch | Tabo

Indusigns

van ontwerp tot realisatie