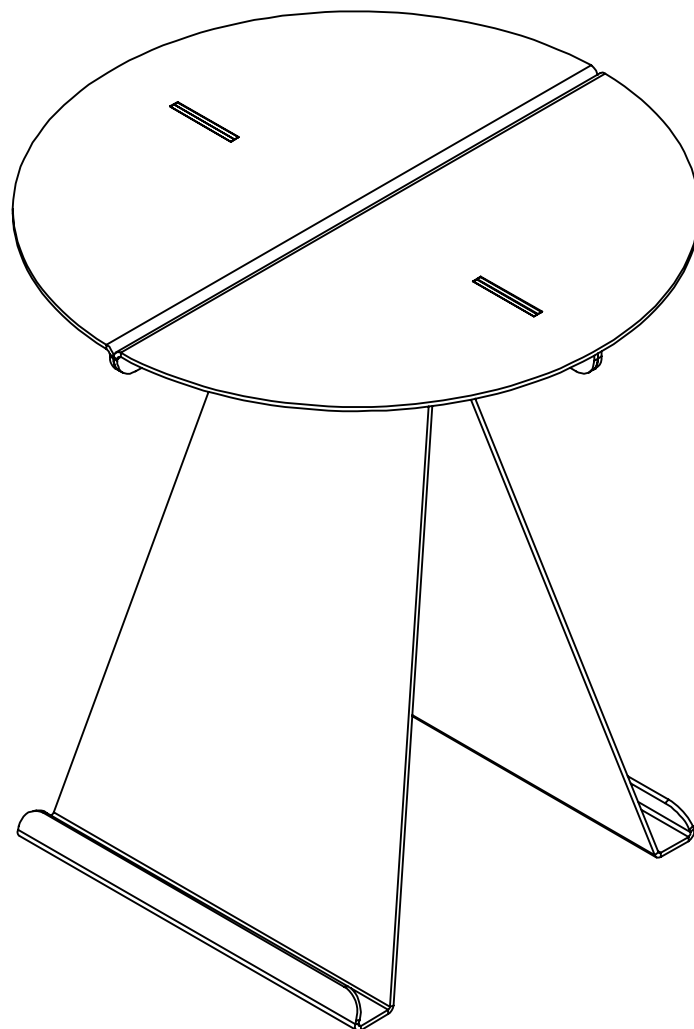


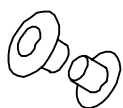
Bijzettafel | Tabo

Installatiehandleiding

Inhoud



4st



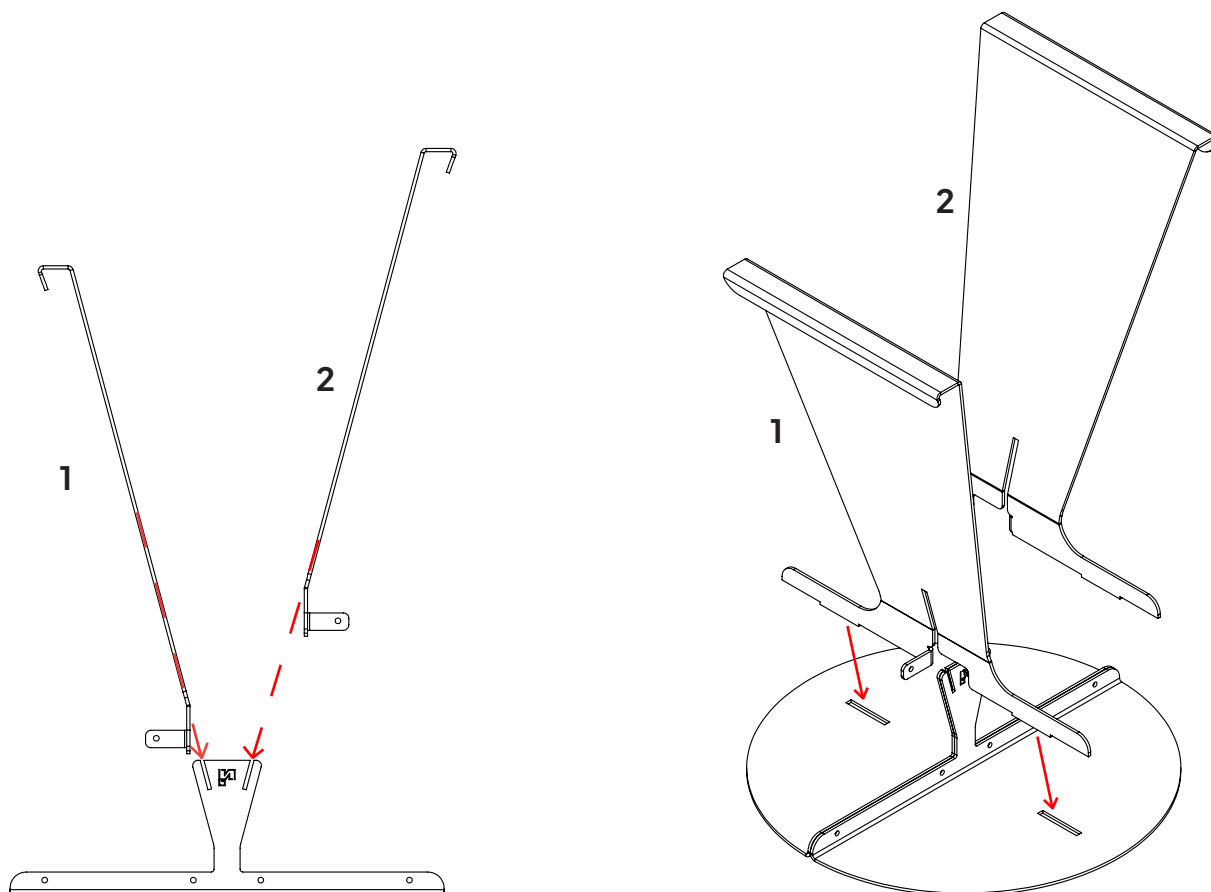
Busschroef

Benodigheden

- Schroevendraaier platte kop

01| Assembleren

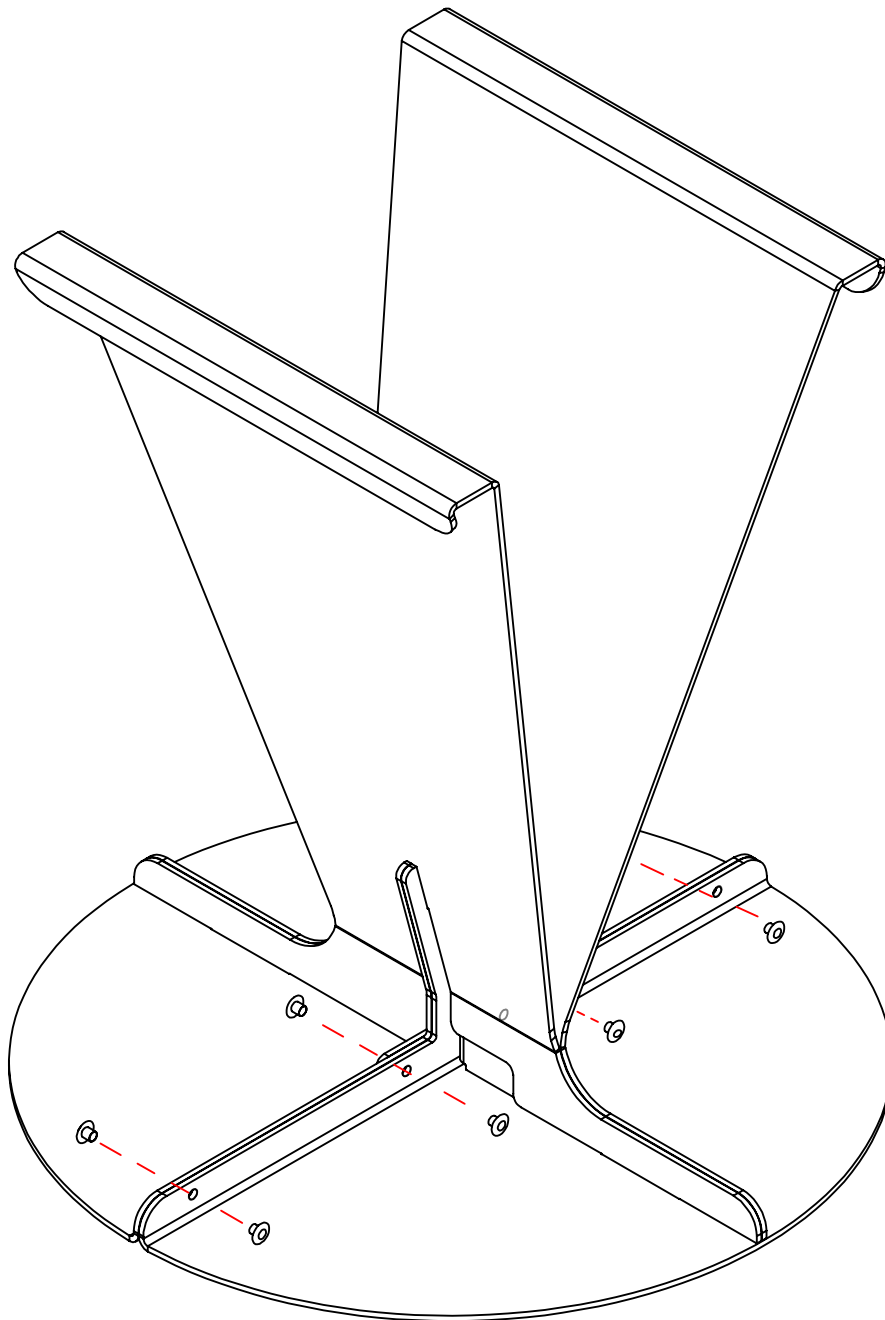
Het bijzettafeltje is eenvoudig om zelf te installeren.



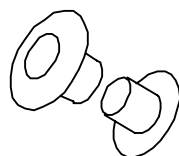
1. Leg de twee delen van het tafelblad met de bovenzijde naar beneden op een beschermd vlak oppervlak.

2. Schuif de tafelpoten één voor één onder een hoek in de gaten zoals aangegeven op de tekening, zorg dat de gaten in het tafelbad zijn uitgelijnd met het pasnokje in de poten (rood weergegeven). Zorg dat de tafelbladen goed uitgelijnd zijn en tegen elkaar aanzitten.

02 | Assembleren



-
3. Druk de schroef met schroefdraad volledig door de gaten. Draai dan het schroefje met sleuf aan met een schroevendraaier tot deze klemt (rood weergegeven).





Bedankt voor uw aankoop!

Veel plezier met uw bijzettafel | Pica

Indusigns

van ontwerp tot realisatie