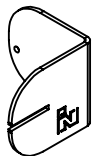
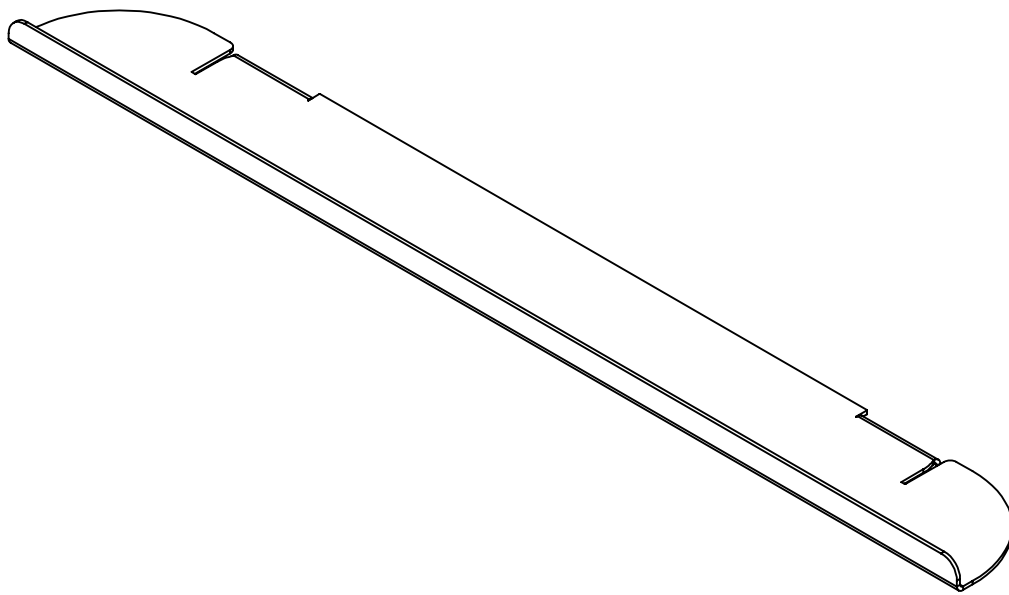
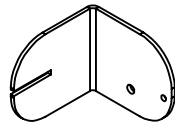


Schilderijplank | Pica

Installatiehandleiding

Inhoud



2st



Schroef

2st



Multi plug

2st



Gipsplaatplug

Benodigdheden

- Potlood

- Waterpas

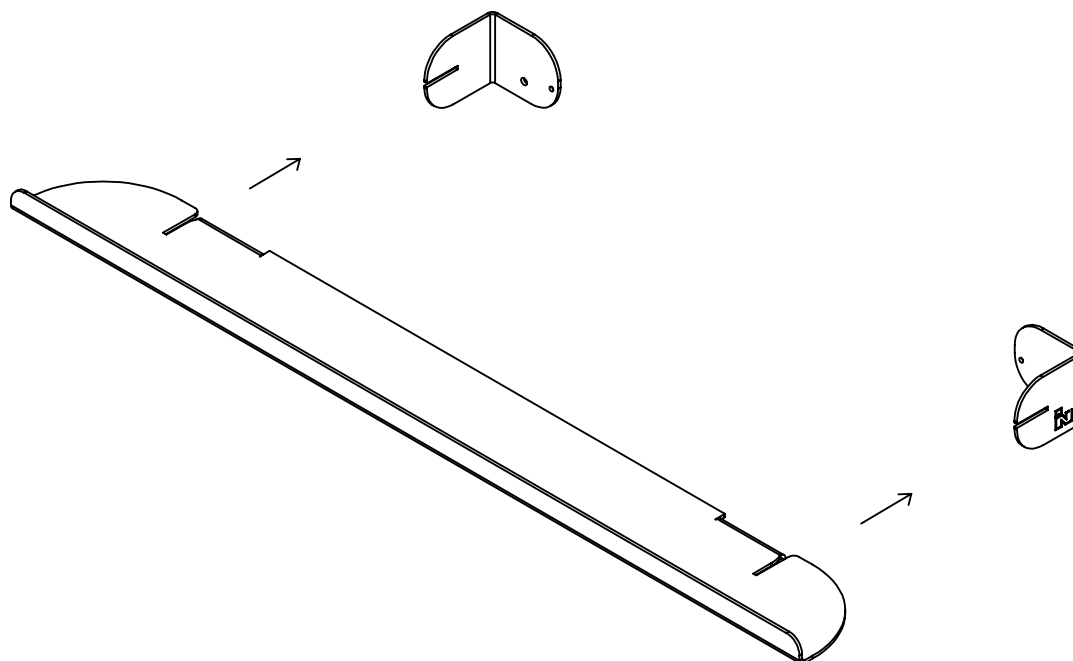
- Klopboormachine

- Steenboor Ø6mm

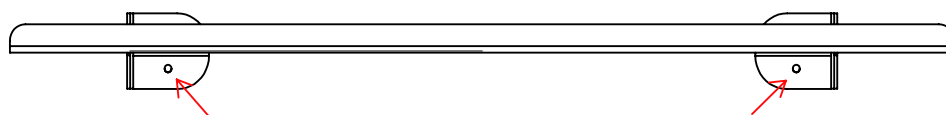
- Schroevendraaier

01 | Voorbereiding

Gebruik bij de installatie een zachte ondergrond om beschadigingen te voorkomen.



Schuif de wandplank onderdelen in elkaar.



Teken de gaten op de wand af met een potlood of stift.

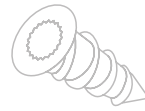
Zorg ervoor dat de wandplank waterpas komt te hangen.

02| Montage met multi plug

Kies welke plug je gaat gebruiken.



A

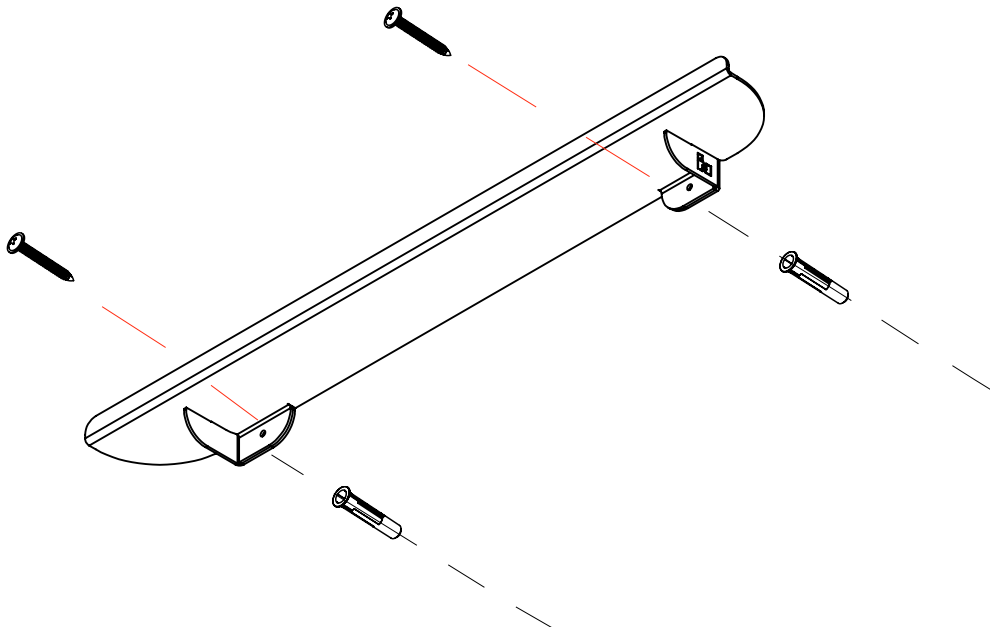


B

Boor gaten op de afgetekende positie.

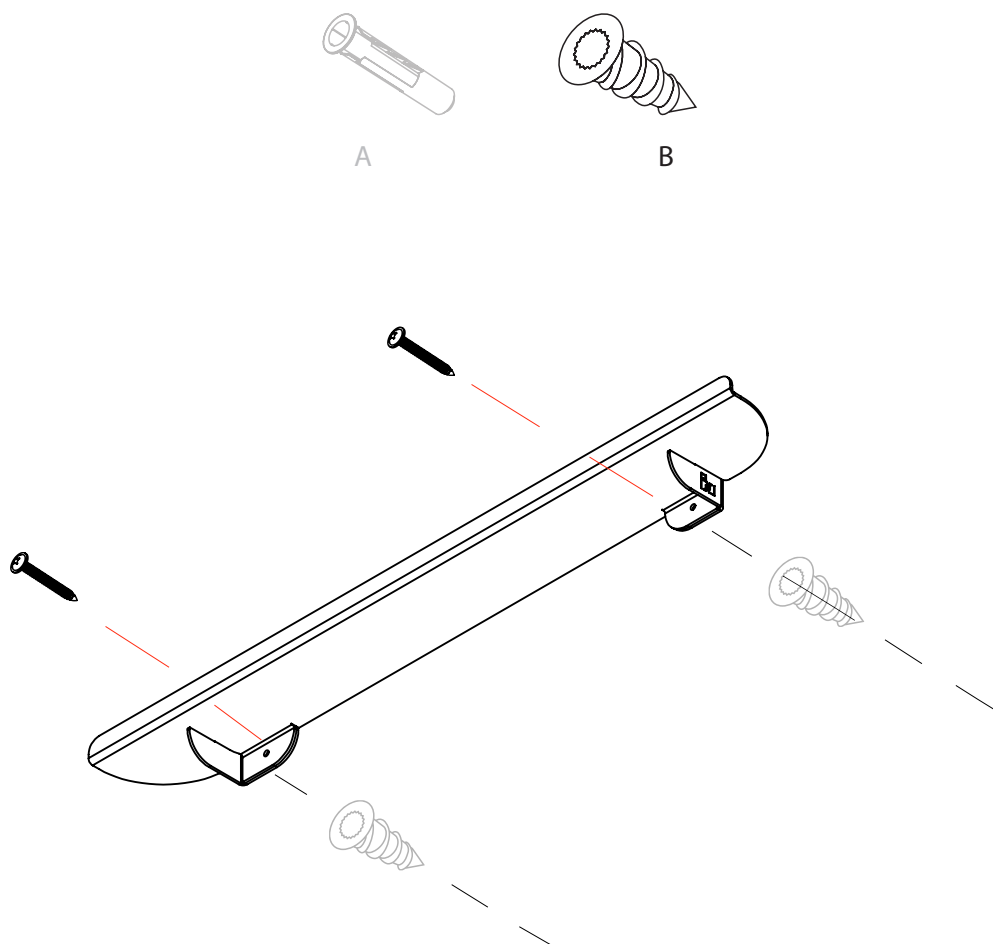
Voeg pluggen aan de voorgeboorde gaten toe.

Schroef de wandplank vast met de meegeleverde schroeven.



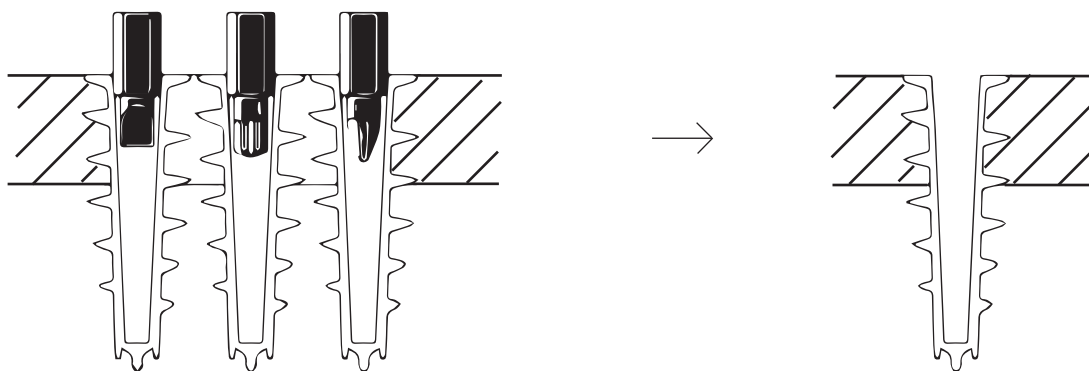
03| Montage met gipsplaatplug

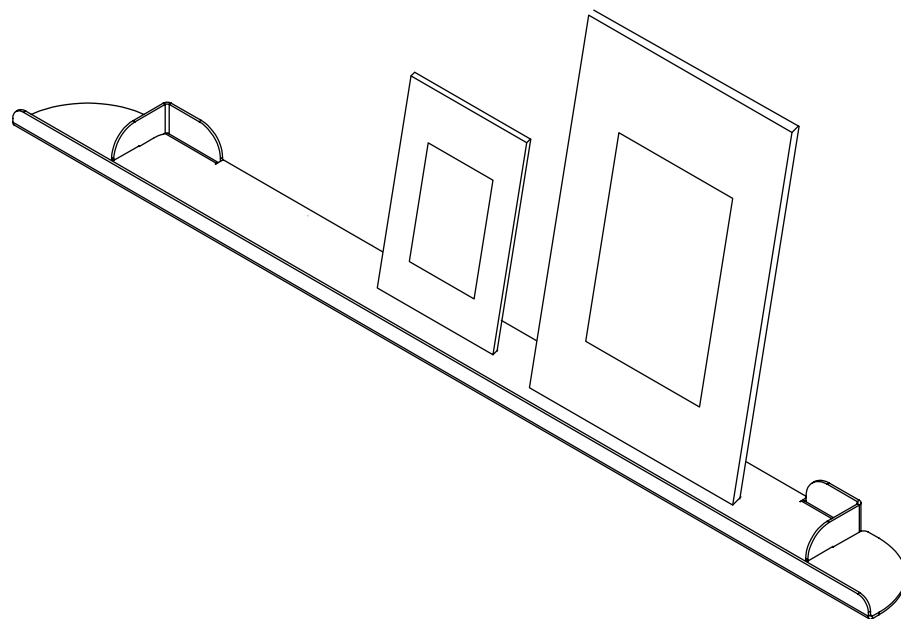
Bij een gipsplaatplug NIET VOORBOREN: Schroef de plug direct in de wand op de afgetekende posities.



Draai de plug in de wand met een schroefmachine. LET OP: gebruik een bitje dat de juiste maat heeft.

Draai de plug aan totdat deze volledig flusch in de wand zit. Zorg ervoor dat de plug niet dol draait!





Bedankt voor uw aankoop!

Veel plezier met uw schilderijplank | Pica

Indusigns

van ontwerp tot realisatie