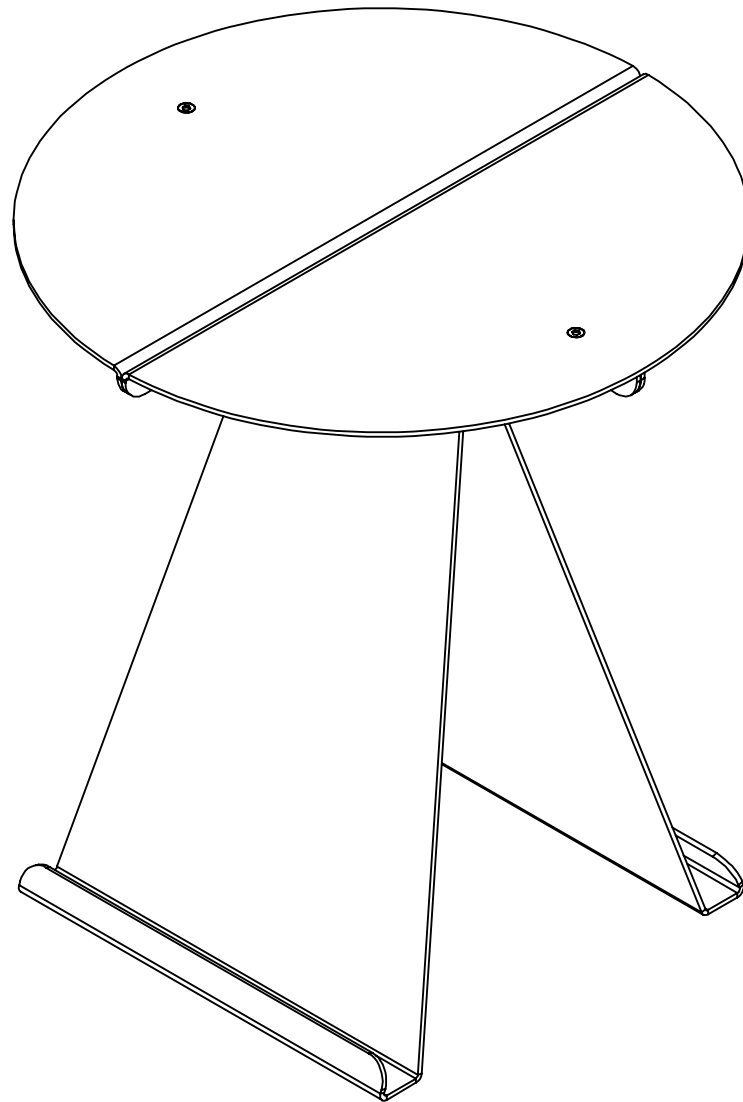



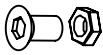

## Bijzettafel | Tabo

Installatiehandleiding

# Inhoud

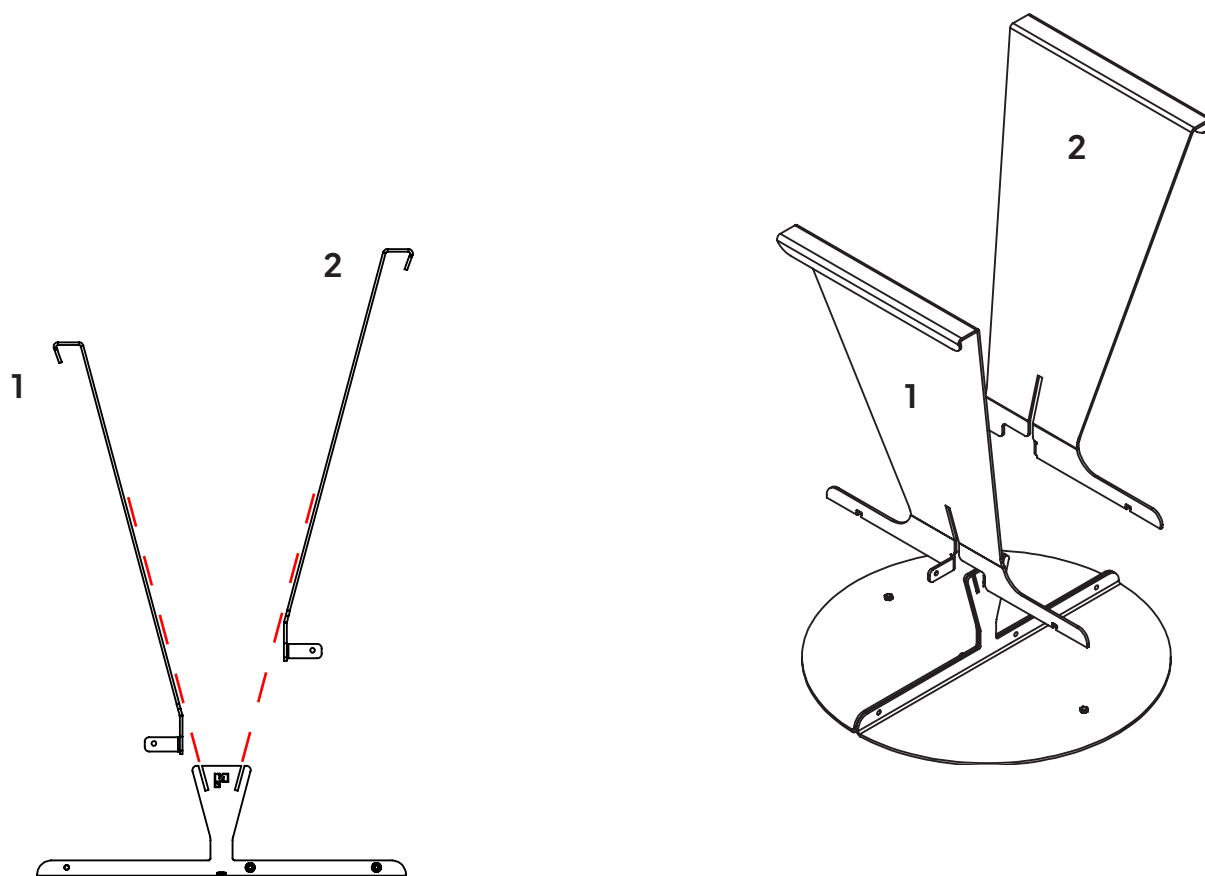
---



- 
- |     |   |                            |
|-----|---|----------------------------|
| 4st |  | Inbusbout bolkop M5        |
| 2st |  | Inbusbout verzonken kop M5 |
| 1st |  | Inbusleutel                |

## 01| Voorbereiding

---

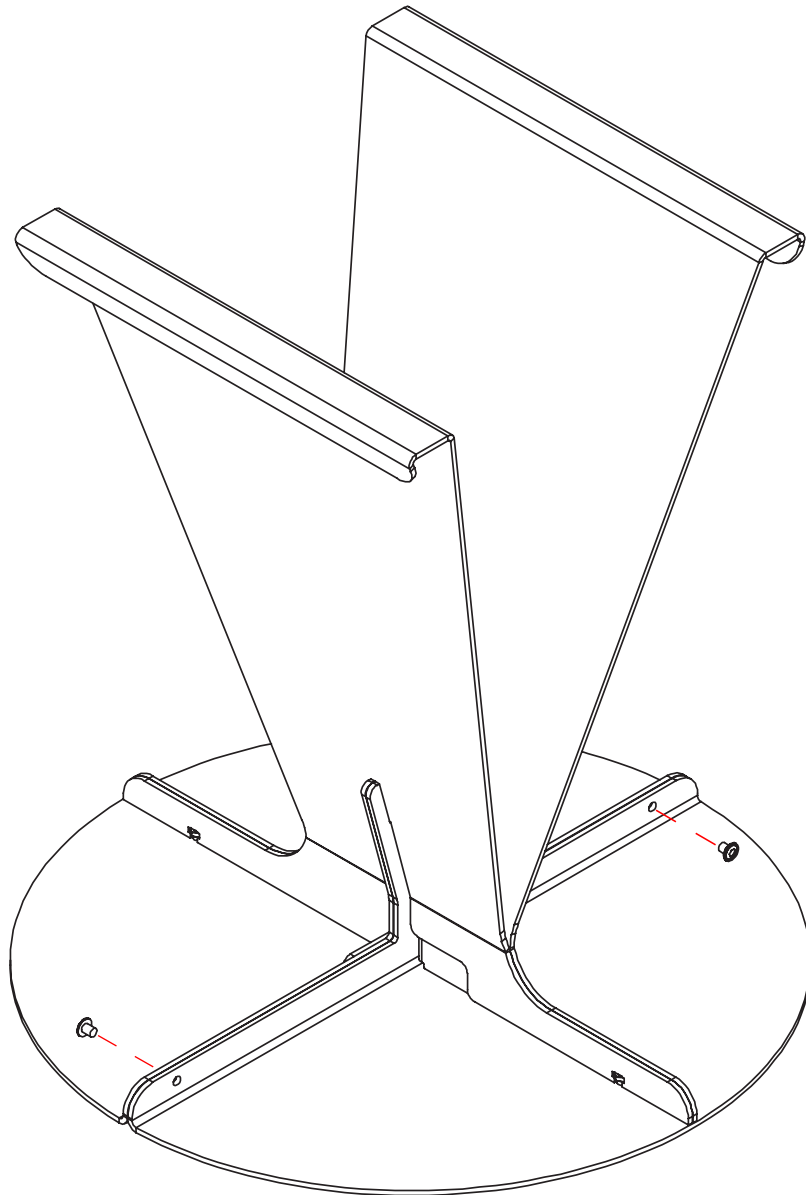


De bijzettafel Tabo is eenvoudig zelf te installeren.

1. Leg de twee delen van het tafelblad met de bovenzijde naar beneden op een beschermd vlak oppervlak. Gebruik bijvoorbeeld een handdoek ter bescherming.
2. Schuif de tafelpoten één voor één onder een hoek in de sleuven zoals aangegeven op de tekening. Zorg dat de tafelbladen goed uitgelijnd zijn en tegen elkaar aanzitten.

## 02 | Assembleren

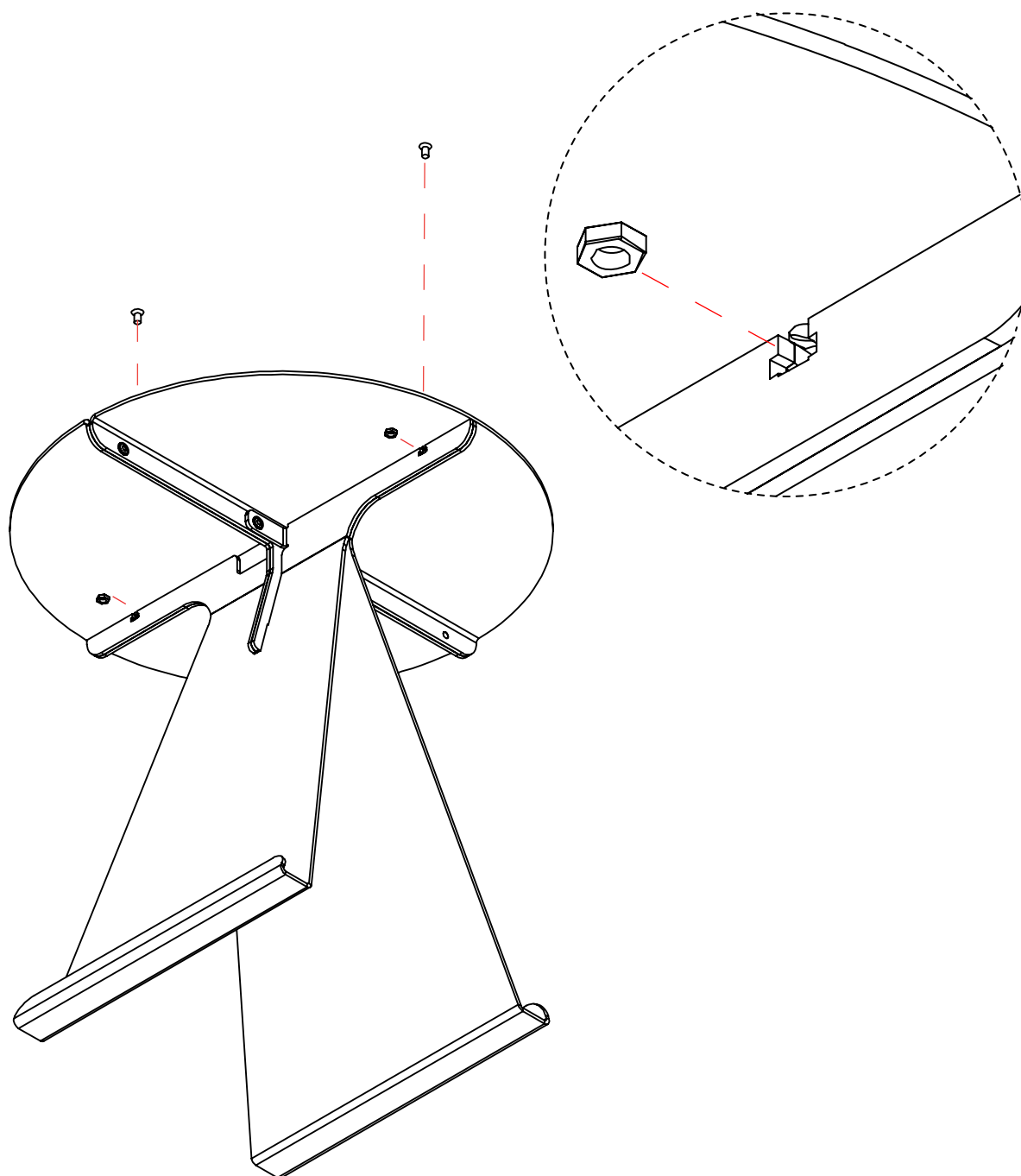
---



---

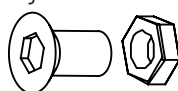
3. Draai de buitenste inbusbouten vast in de 2 gaten met behulp van de inbusleutel, zoals hierboven aangegeven.

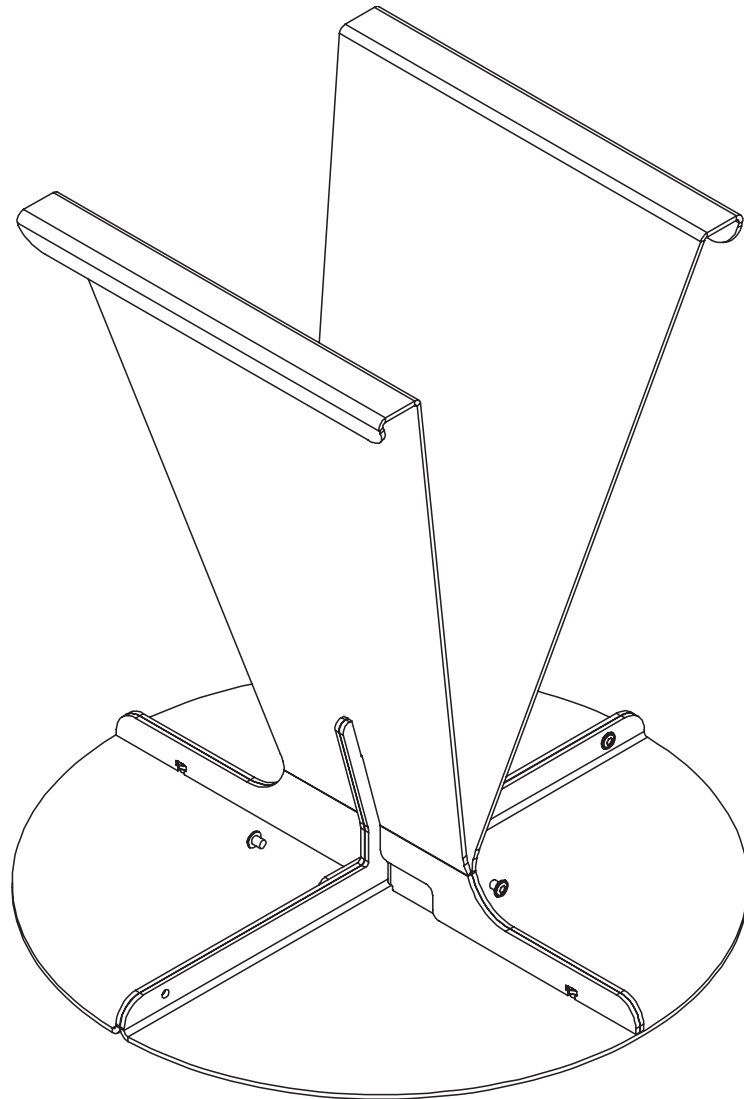




4. Zet de tafel rechtop.

5. Plaats de moertjes in de uitsparingen onder het tafelblad, zoals in de tekening wordt aangegeven. Draai de boutjes vast met behulp van de inbussleutel.

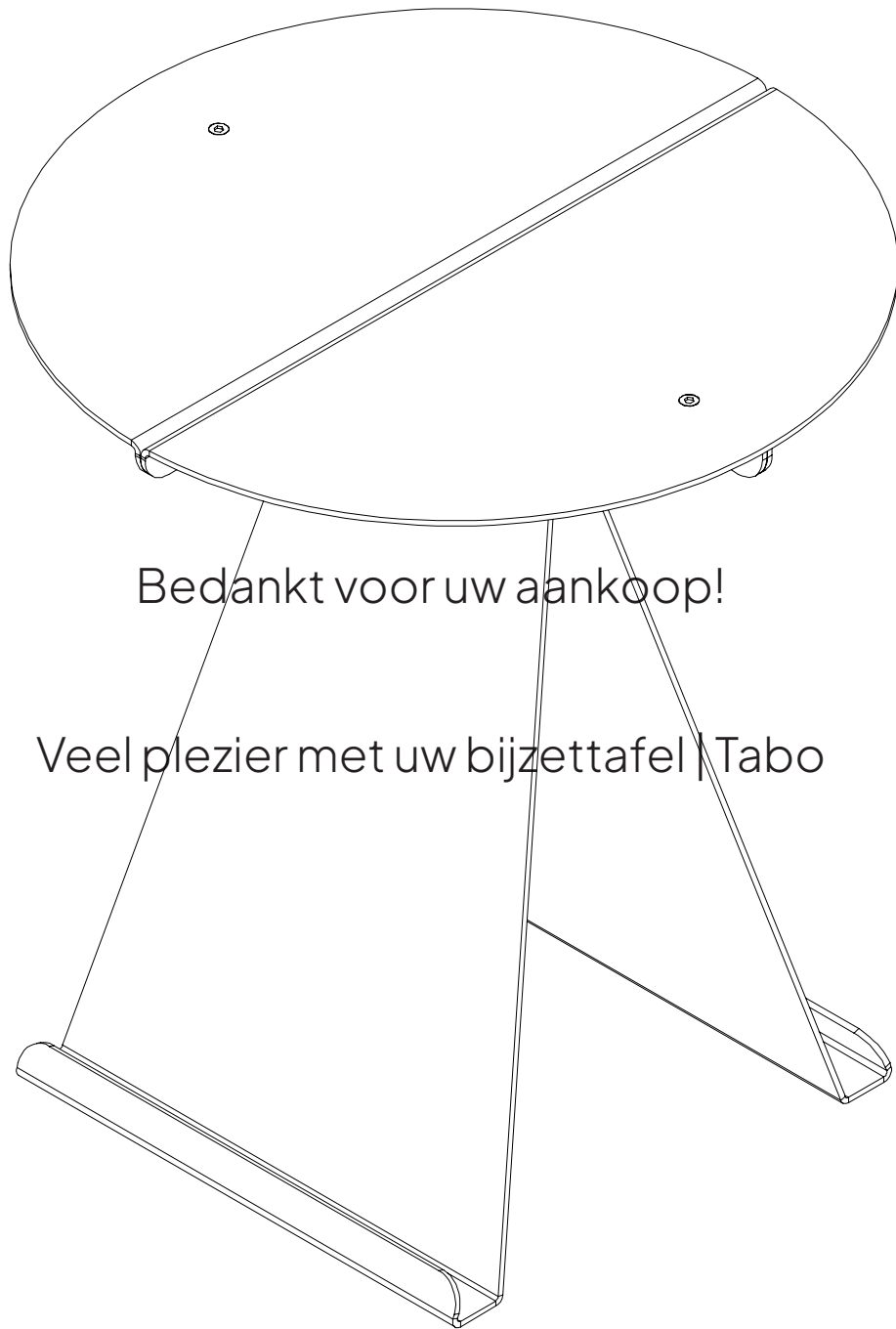




---

6. Draai de binnenste inbusbouten vast in de 2 gaten met behulp van de inbussleutel, zoals hierboven aangegeven.





Bedankt voor uw aankoop!

Veel plezier met uw bijzettafel | Tabo

# Indusigns

van ontwerp tot realisatie