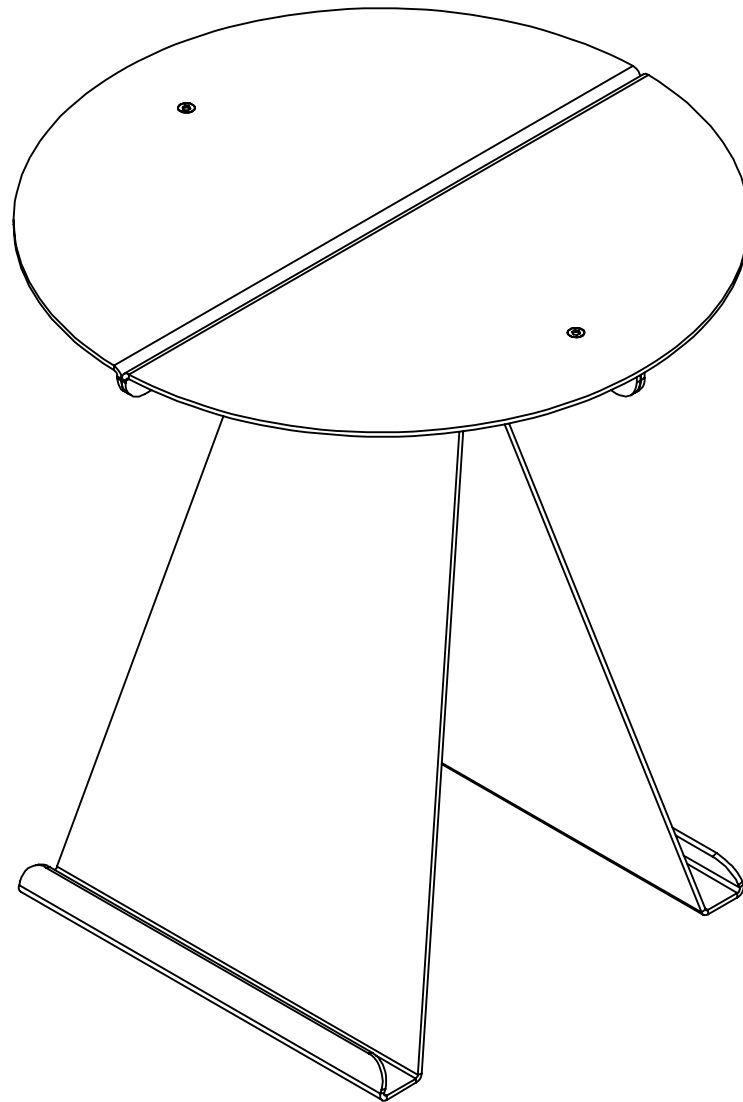

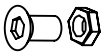



Beistelltisch | Tabo

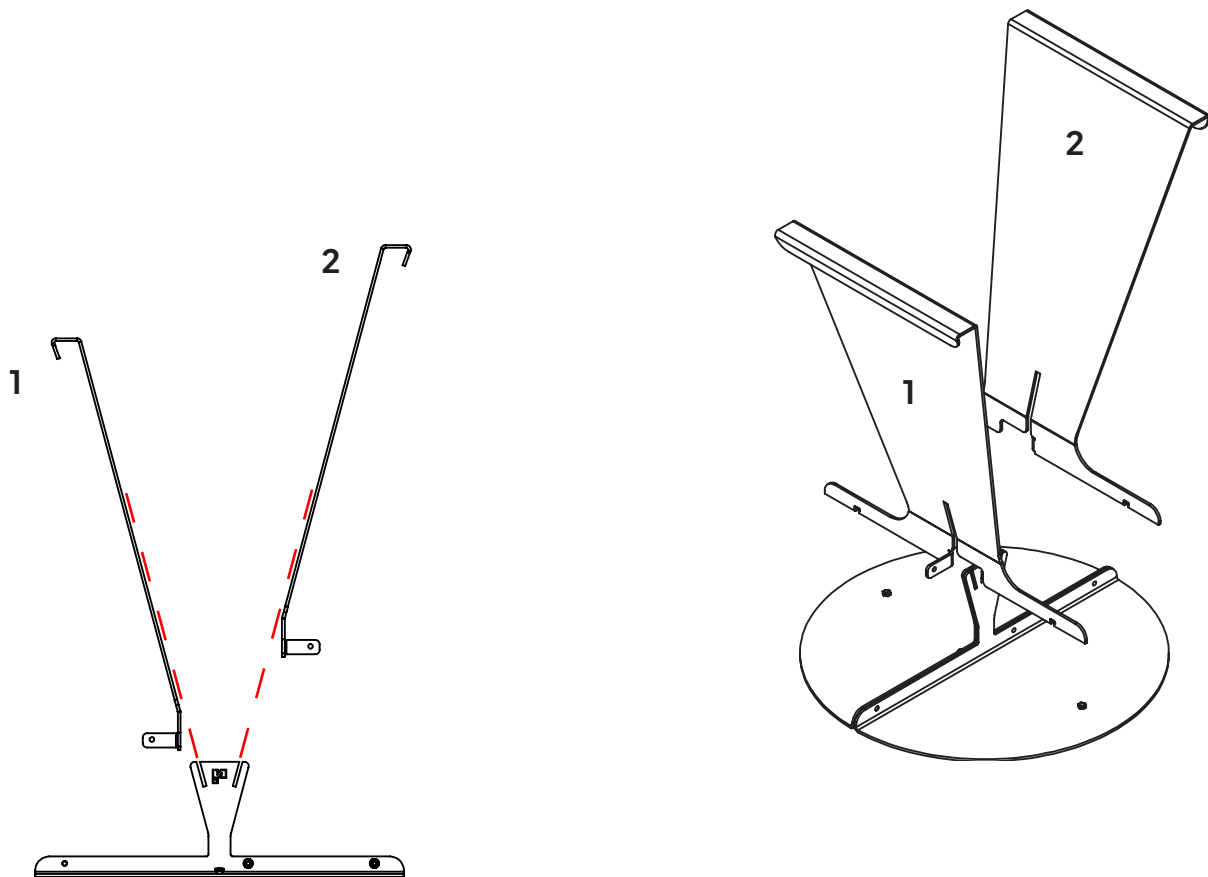
Installationsanleitung

Inhalt



-
- | | | |
|-----|---|---------------------------------|
| 4st |  | Inbusschrauben M5 |
| 2st |  | Senkkopfschraube M5 mit Muttern |
| 1st |  | Inbusschlüssel |

01| Vorbereitung

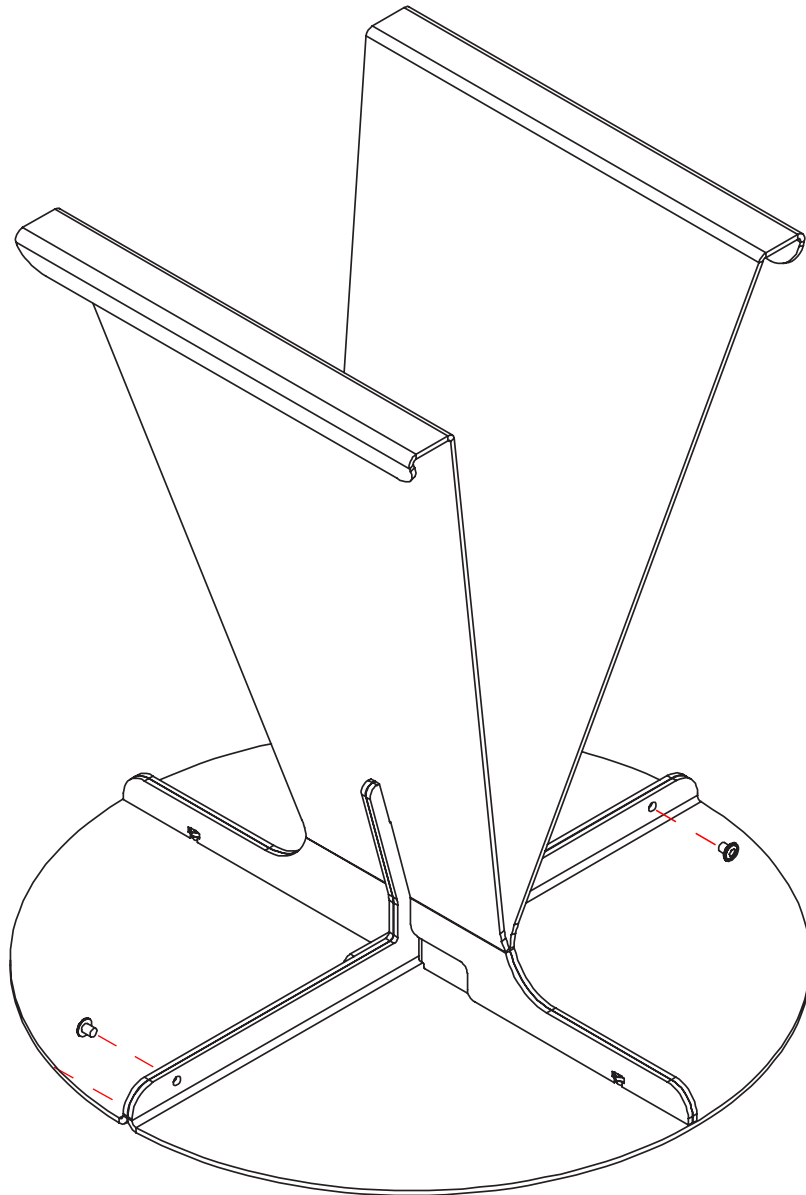


Der Tabo-Beistelltisch lässt sich einfach selbst installieren.

1. Legen Sie die beiden Teile der Tischplatte mit der Vorderseite nach unten auf eine geschützte ebene Fläche. Nutzen Sie zum Schutz beispielsweise ein Handtuch.

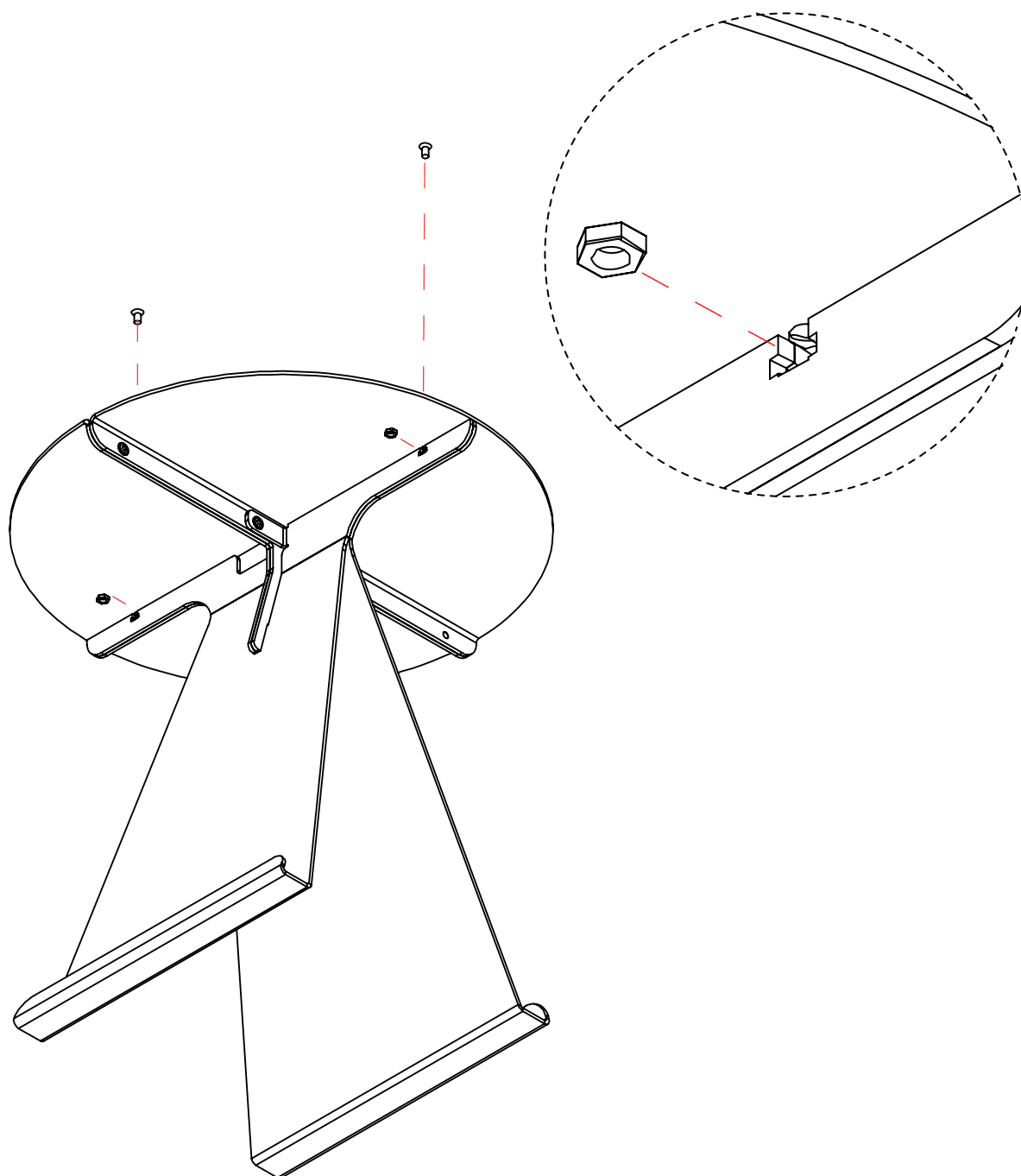
2. Schieben Sie die Tischbeine nacheinander schräg in die Schlitze, wie in der Zeichnung gezeigt. Stellen Sie sicher, dass die Tischplatten richtig ausgerichtet sind und einander berühren.

02| Montage



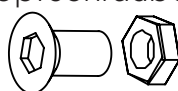
3. Ziehen Sie die äußeren Inbusschrauben in den beiden Löchern mit dem Inbusschlüssel wie oben gezeigt fest.

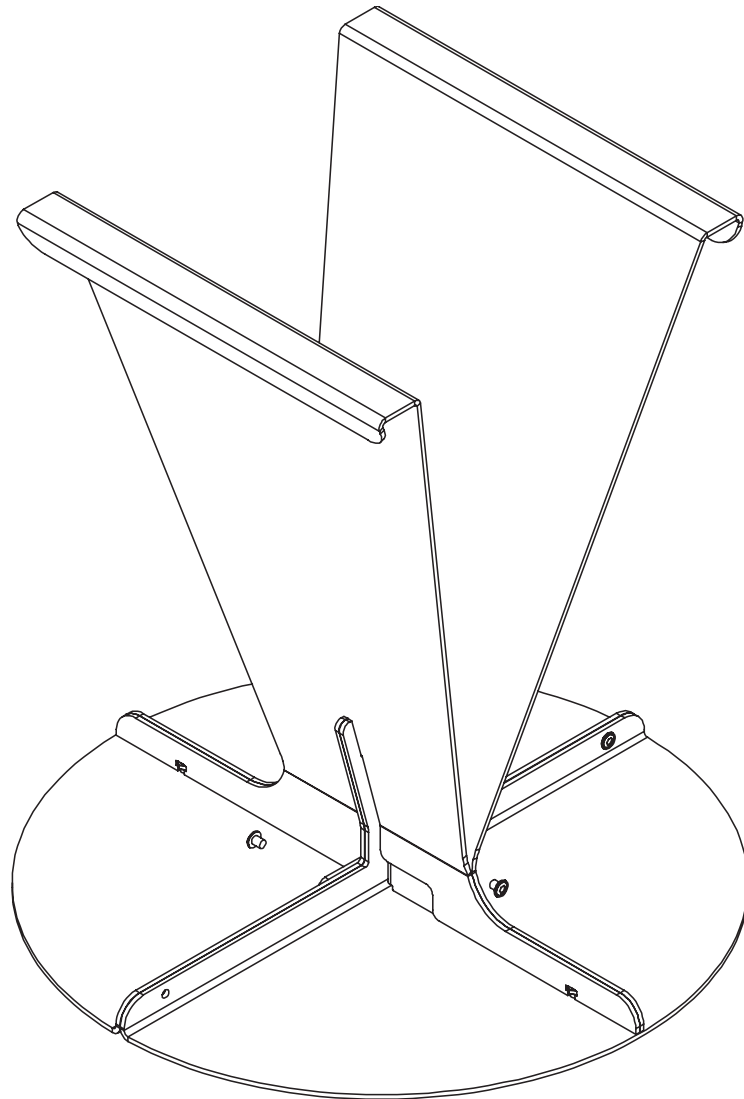




4. Stellen Sie den Tisch aufrecht hin

5. Legen Sie die Muttern in die Aussparungen unter der Tischplatte, wie in der Zeichnung dargestellt. Ziehen Sie die Senkkopfschrauben mit dem Inbusschlüssel fest.





6. Ziehen Sie die innere Inbusschrauben in den beiden Löchern mit dem Inbusschlüssel wie oben gezeigt fest.





Danke für Ihren Einkauf!

Genießen Sie Ihren Beistelltisch | Tabo

Indusigns

van ontwerp tot realisatie