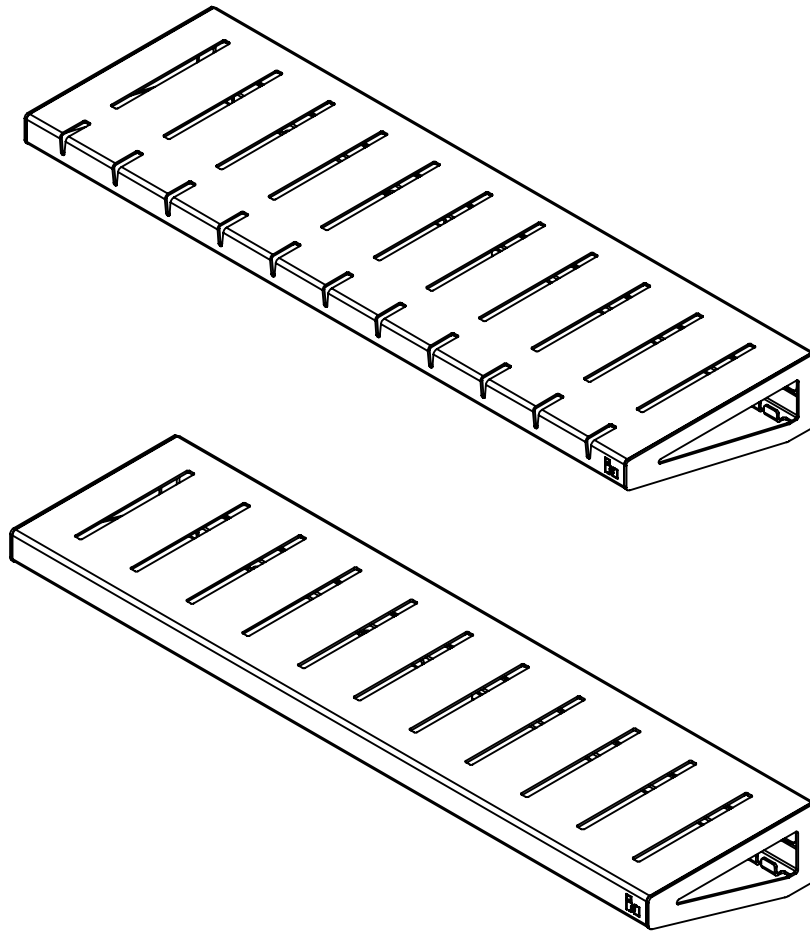



Kapstok Racky

Installatiehandleiding

Inhoud



6st  Houtdraadbout

6st  Plug

6st  Afdekdop

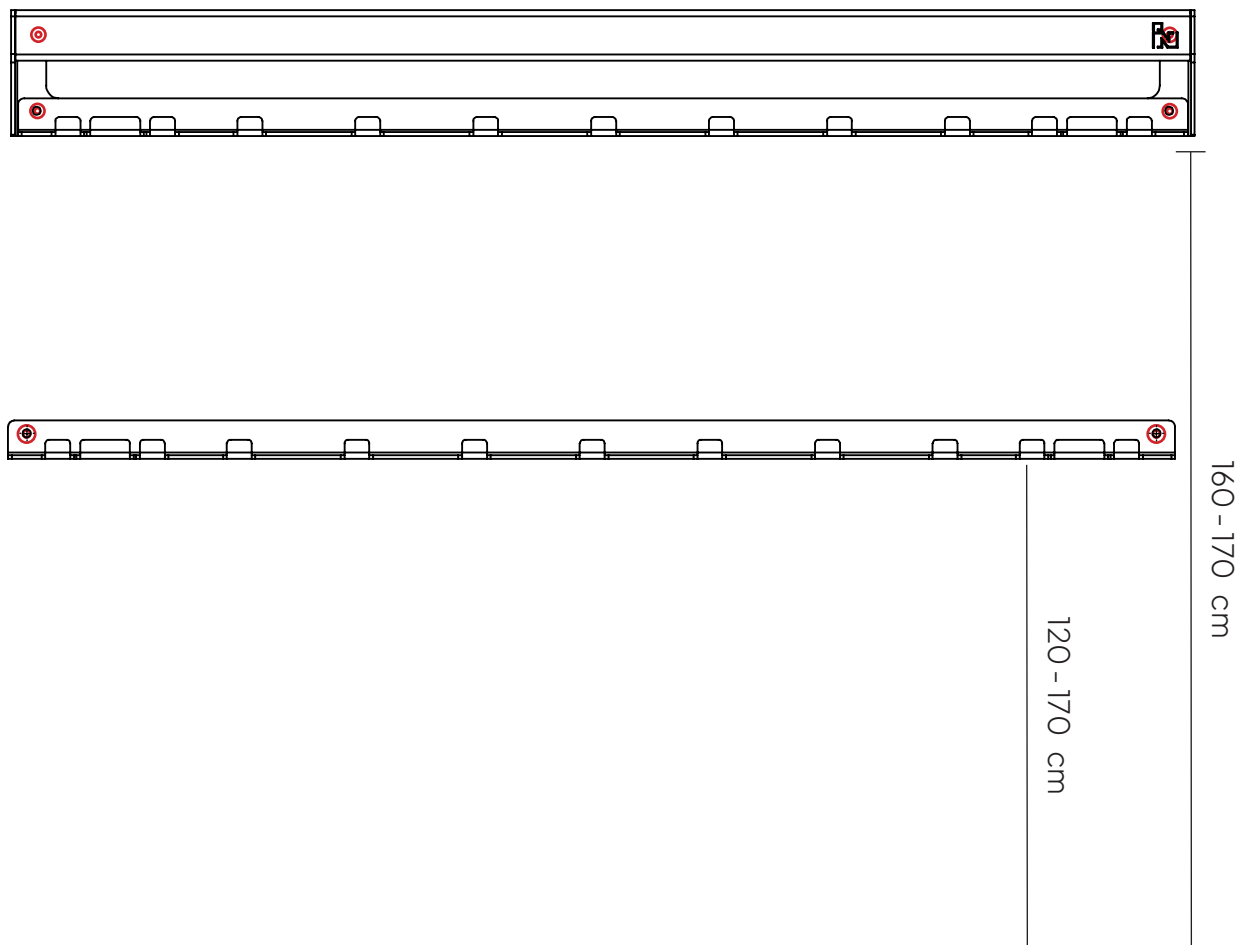
4st  Sleutelhanger

Benodigheden

- Potlood
- Waterpas
- Klopboormachine
- Schroefmachine
- Steenboor Ø8mm
- Dopsleutel 10

01| Aftekenen

Het is aan te raden om de kapstok met twee of meerdere personen te installeren.



Bepaal de gewenste hoogte voor de kapstok. De gemiddelde hoogte voor een kapstok ligt tussen de 160 en 170 cm vanaf de grond.

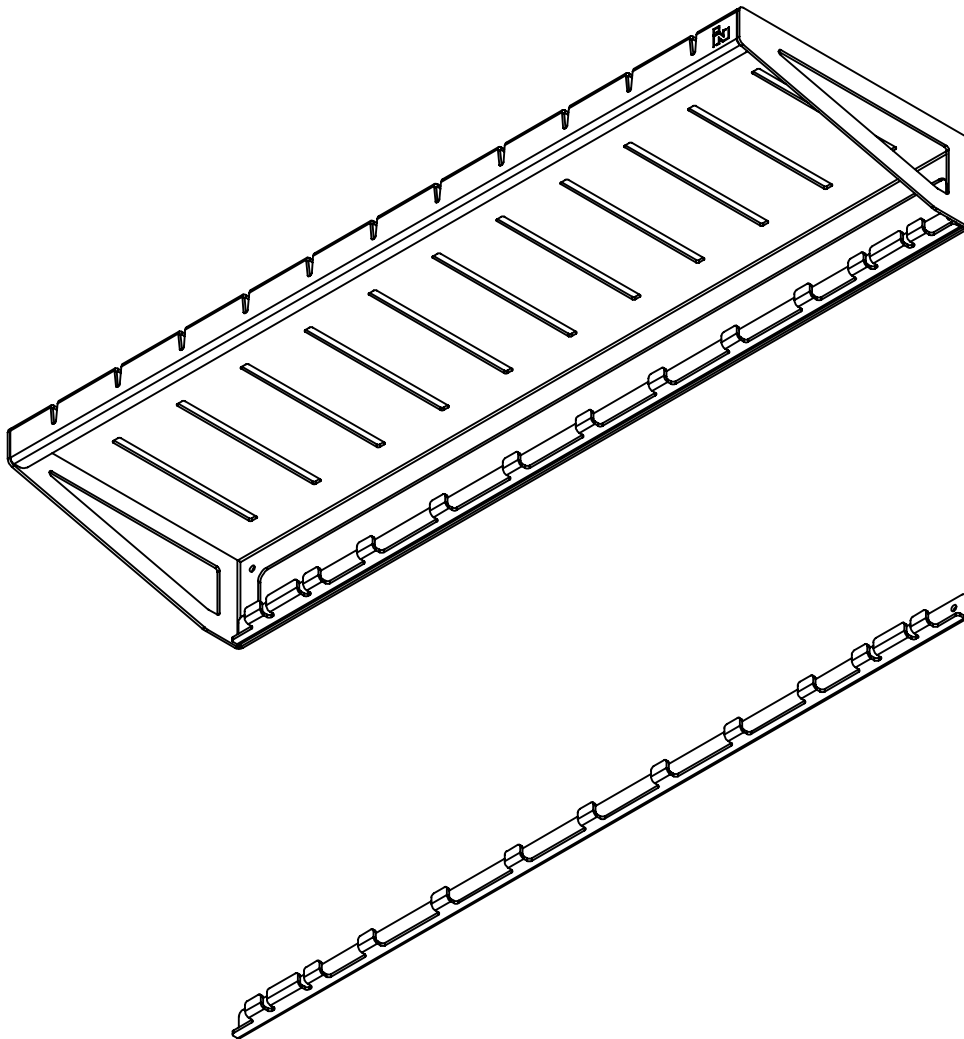
U kunt ervoor kiezen het monorack los van de kapstok te plaatsen. Bereid in dat geval zes gaten voor i.p.v. vier.

De gemiddelde hoogte voor kinderen is 120cm vanaf de grond.

Houd de kapstok op de gewenste hoogte tegen de muur en teken de gaten af op de, met **rood** aangegeven posities.

Zorg ervoor dat de kapstok waterpas komt te hangen.

02| Bevestigen aan de wand

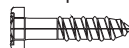


Boor de gaten op de afgetekende posities $\varnothing 8\text{mm}$.

Sla de pluggen in de muur.



Gebruik houtdraadbouten en een dopsleutel 10 voor de bevestiging van de kapstok.



Dek de houtdraadbouten af met de meegeleverde afdekdoppen.





Bedankt voor uw aankoop!



Veel plezier met uw kapstok Racky

Indusigns

van ontwerp tot realisatie