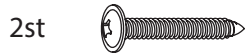
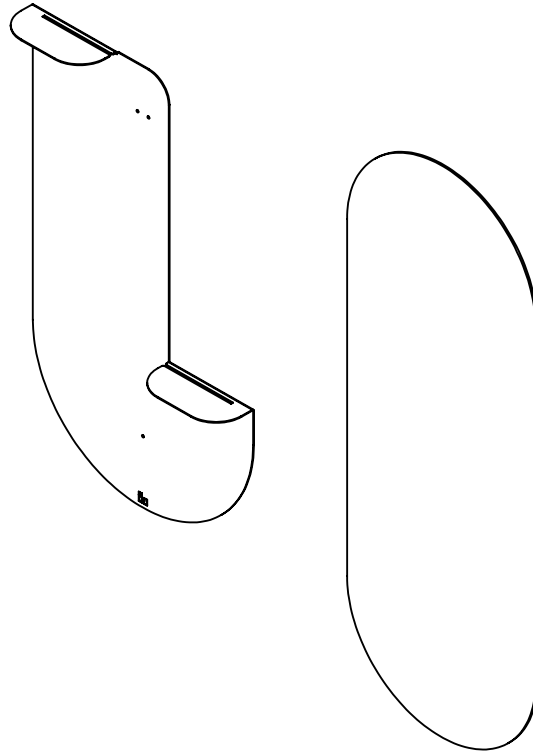


Looka

NL Installatiehandleiding - Pagina 2
DE Installationsanleitung - Buchseite 10
EN Installation Manual - Page 19

Inhoud



Schroef



Plug



Magneet



Verzonken bout met
moer M4

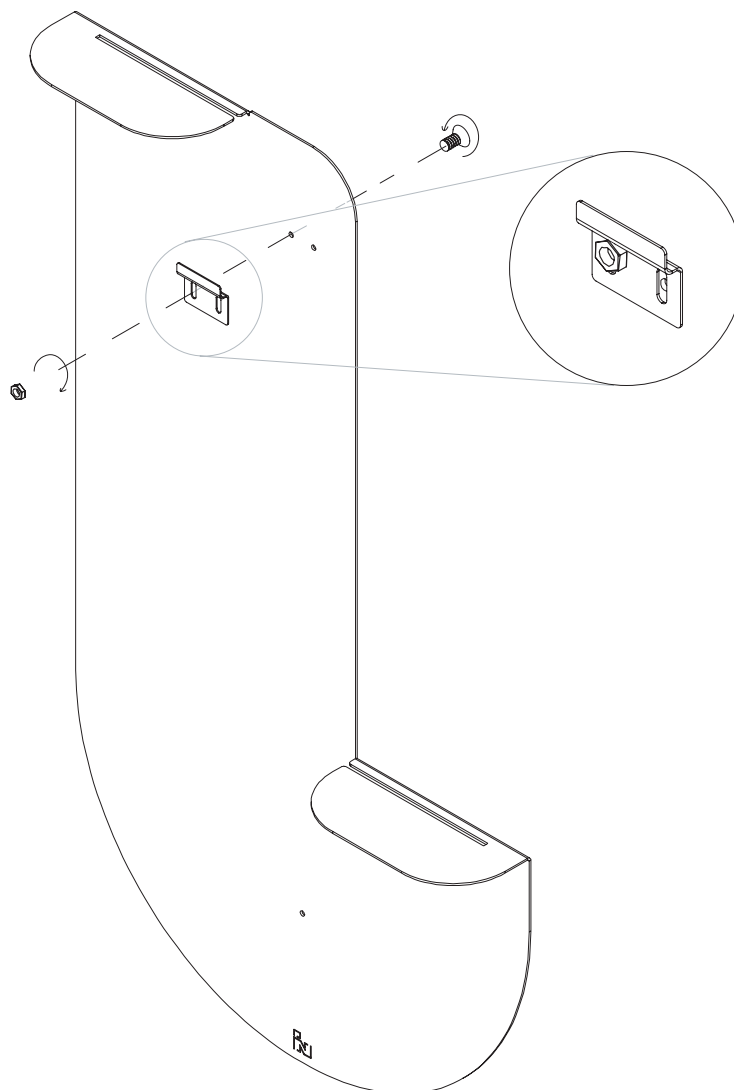


Bevestigingsplaatje

Benodigheden

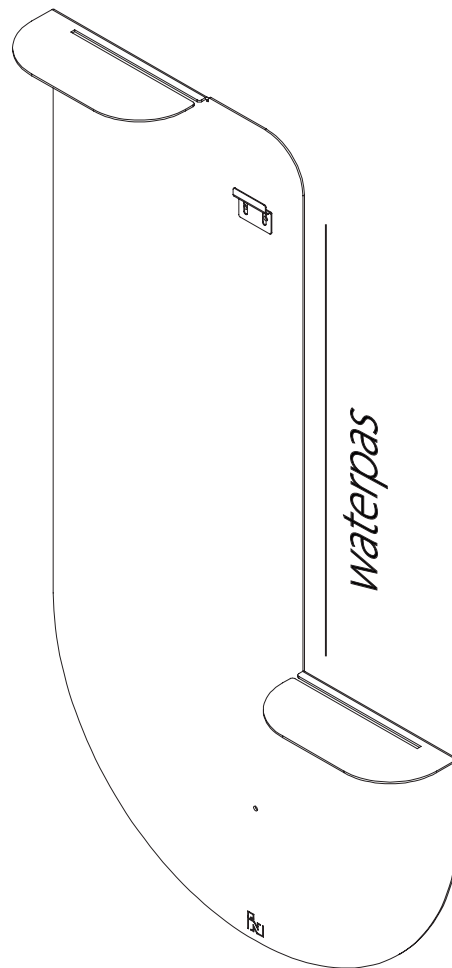
- Potlood
- Waterpas
- (Klop)boormachine
- (Steen)boor Ø6mm
- Schroevendraaier
- Dopsleutel

01| Bevestigingsplaatje monteren



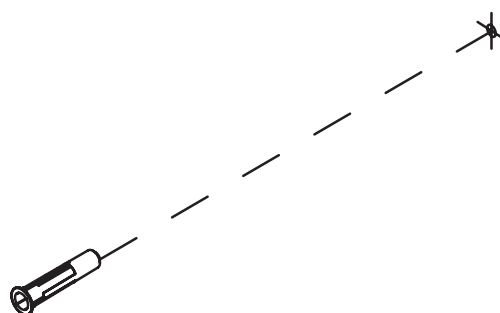
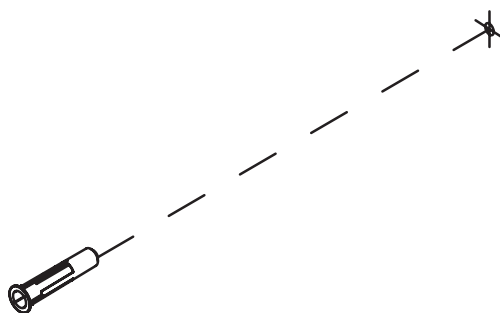
1. Monteer het bevestigingsplaatje aan de stalen basis. Gebruik de verzonken bout met moer M4. Plaats de bout van achteren in het verzonken gat en bevestig het bevestigingsplaatje door de moer M4 aan te draaien.

02| Positie bepalen



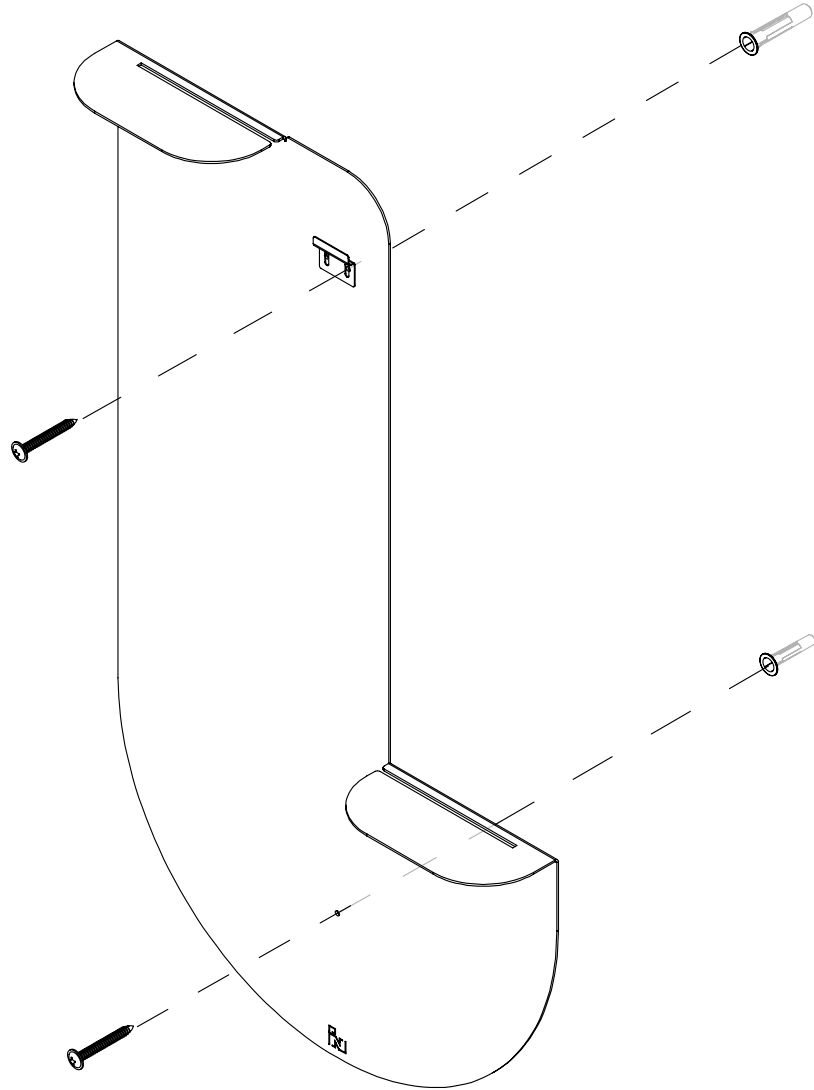
-
2. Positioneer het staal op de gewenste plaats aan de muur. Zorg ervoor dat de lijn, zoals aangegeven in de tekening, waterpas is.
 3. Teken de gaten af.
 4. Haal het staal van de muur en boor de afgetekende gaten voor met een 6mm (steen)boor.

03| Pluggen toevoegen



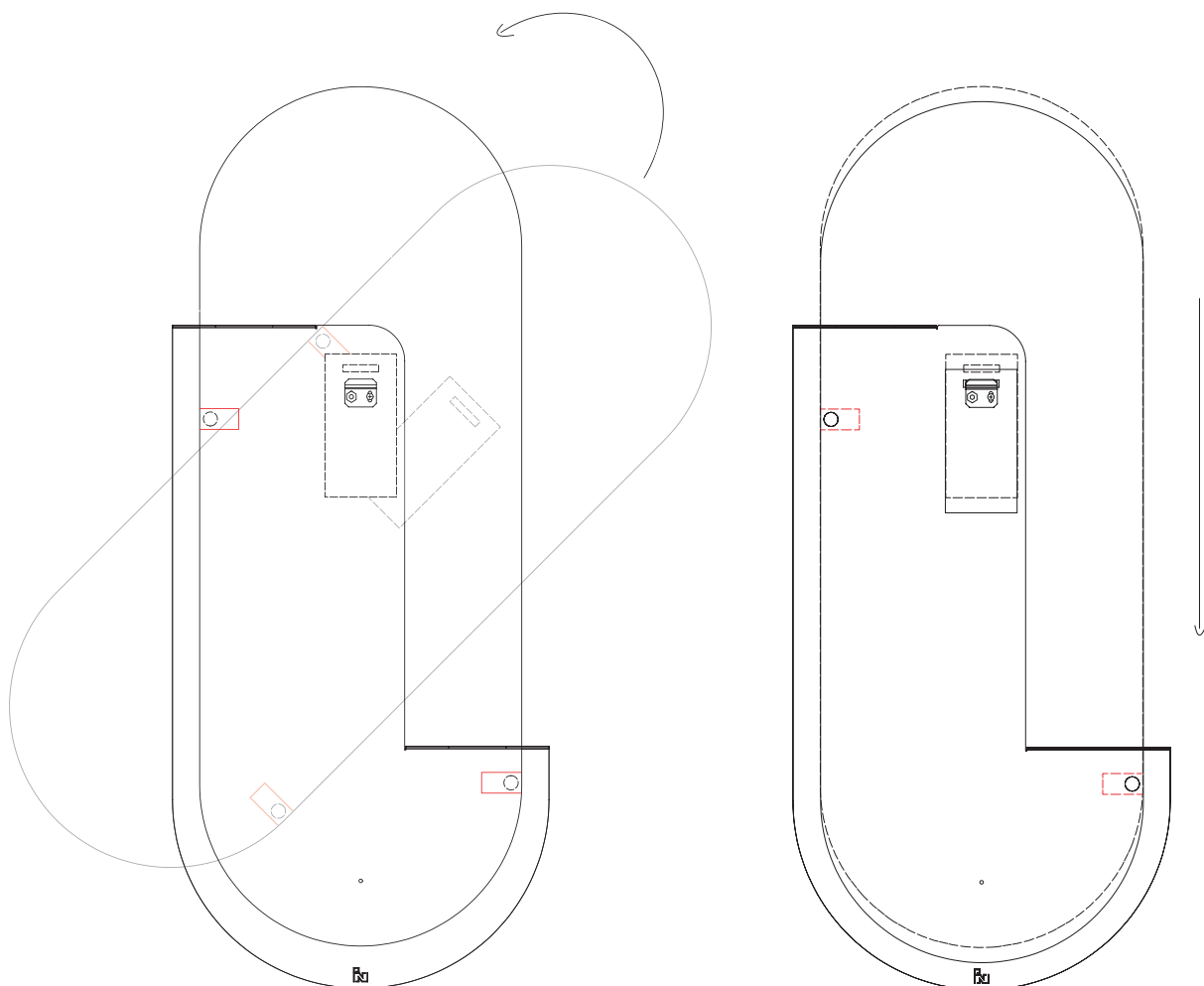
-
5. Plaats de meegeleverde pluggen in de voorgeboorde gaten.

03| Staal bevestigen



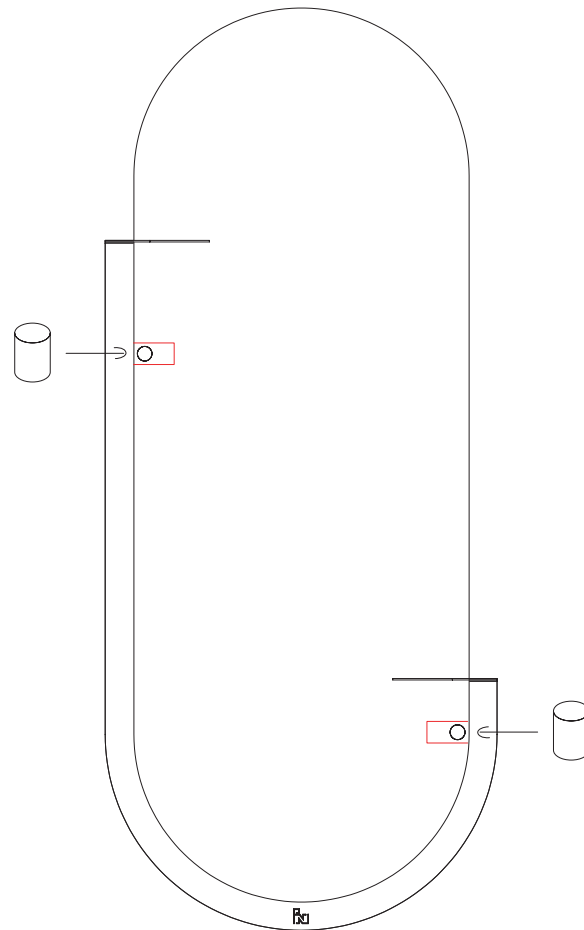
-
6. Bevestig het staal aan de muur met de meegeleverde schroeven.

05| Spiegel plaatsen

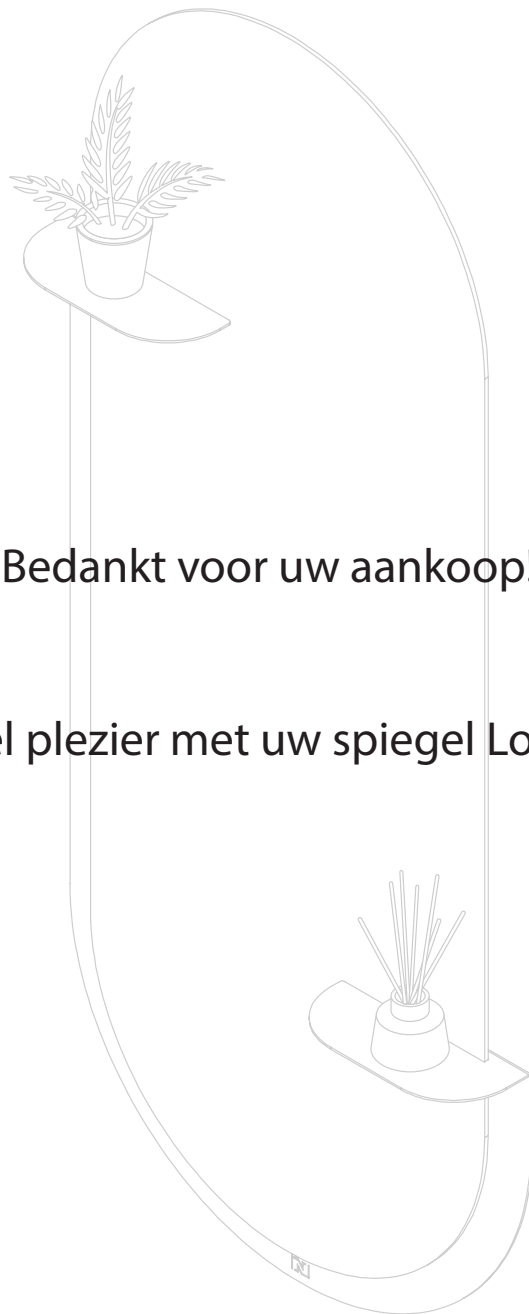


7. Kantel de spiegel en draai deze schuin in de sleuven. Draai door tot de spiegel rechtop staat. LET OP! Zorg ervoor dat de twee positioneringsstickers net onder de twee plankjes blijven. Zie rode markering.
8. Laat hierna de spiegel op het bevestigingsplaatje zakken.

04| Magneten plaatsen



-
9. Plaats de twee staafmagneetjes naast de markering en druk deze vervolgens naar binnen achter de spiegel.
 10. Verwijder de tape.



Bedankt voor uw aankoop!

Veel plezier met uw spiegel Looka

Indusigns

van ontwerp tot realisatie