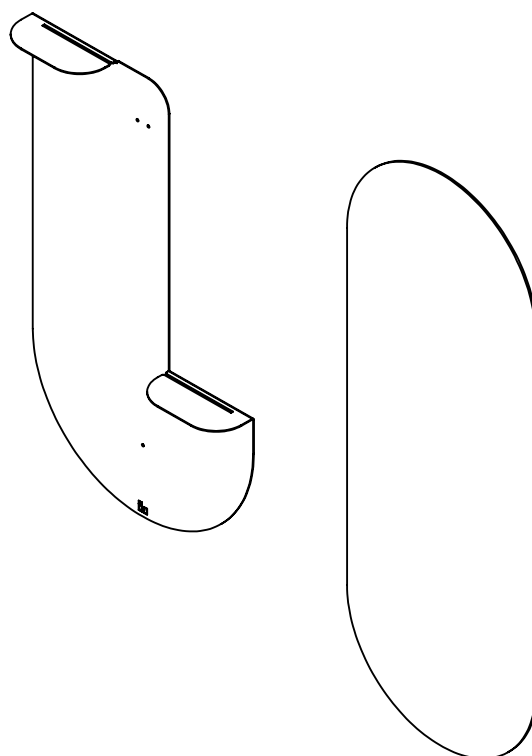


Spiegel Looka

Installationsanleitung

Inhalt



2st 

Schrauben

2st 

Stecker

1st 

Magnet

1st 

M4 senkkopfschraube
mit M4-Mutter

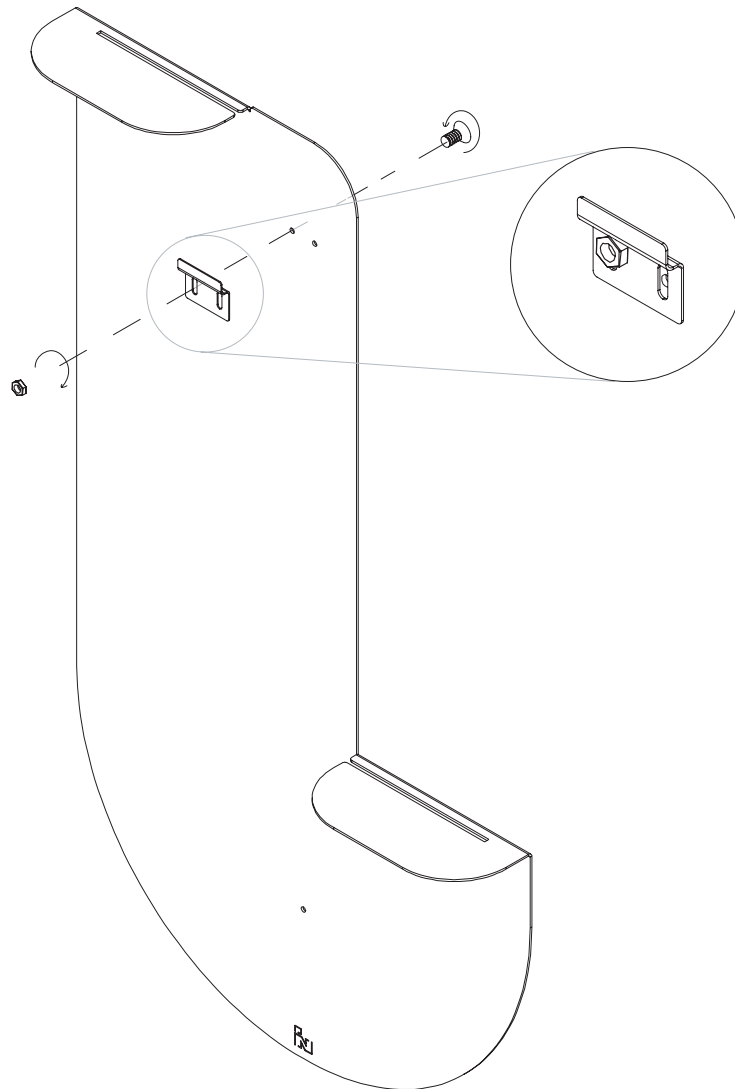
1st 

Montageplatte

Lieferungen

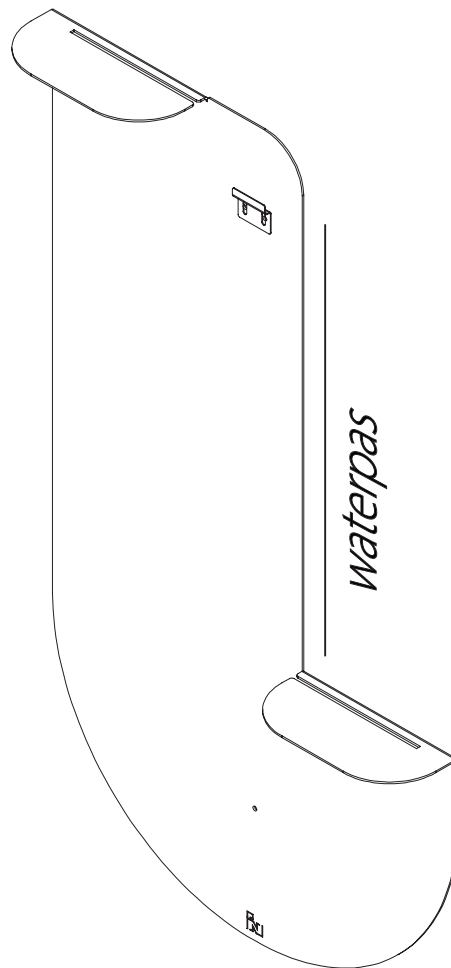
- Bleistift
- Eben
- Schlagbohrmaschine
- Steinbohrer Ø6mm
- Schraubendreher
- Steckschlüssel

01 | Montageplatte montieren

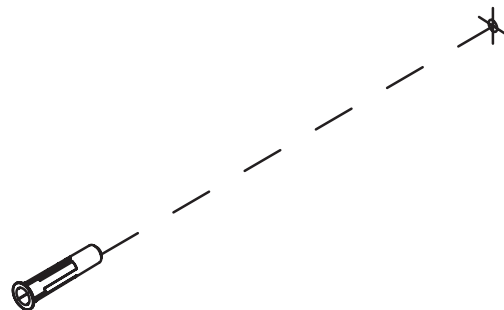
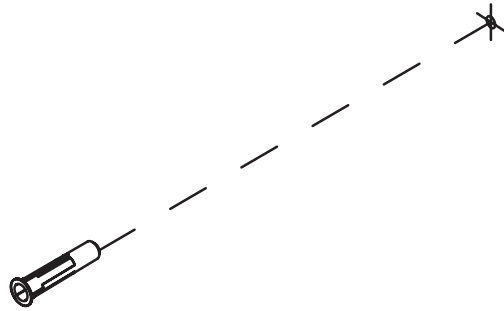


1. Montieren Sie die Montageplatte an der Stahlbasis. Benutzen Sie die Senkkopfschraube mit M4-Mutter. Stecken Sie den Bolzen von hinten in das Senkloch und befestigen Sie die Montageplatte durch Anziehen der M4-Mutter.

02| Position bestimmen

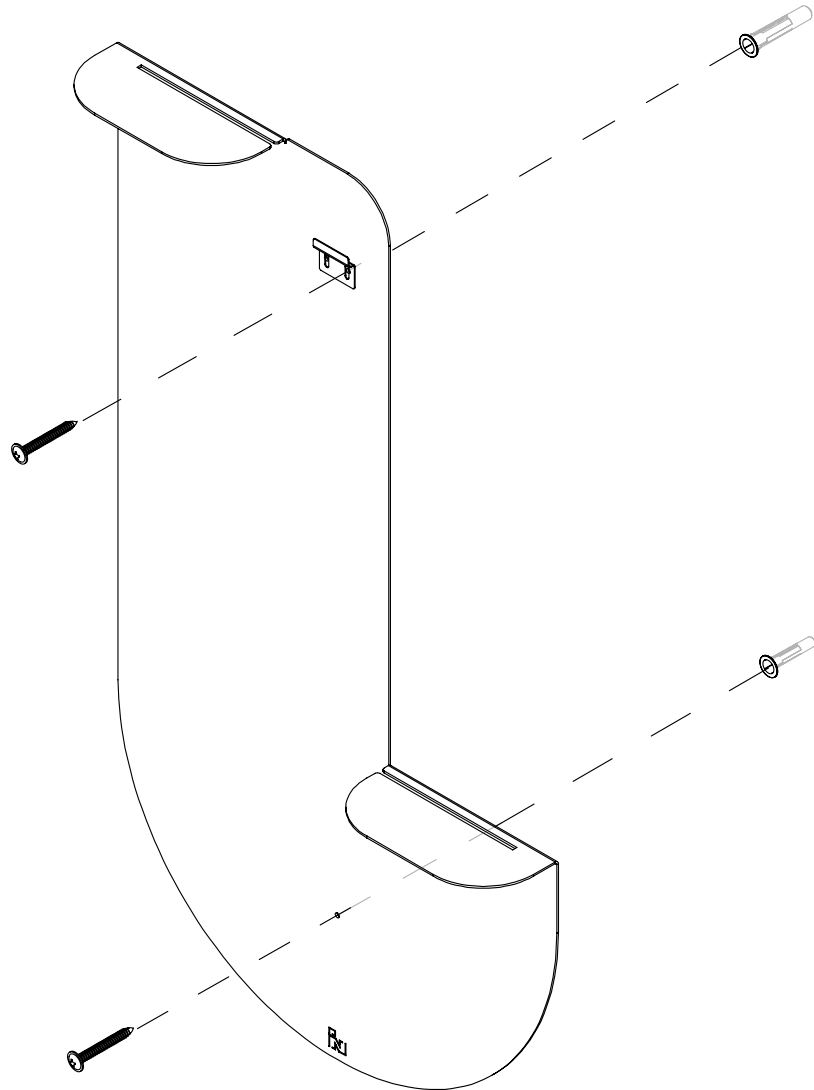


-
2. Positionieren Sie die Stahlplatte an der gewünschten Stelle an der Wand. Stellen Sie sicher, dass die Linie, wie in der Zeichnung dargestellt, eben ist.
 3. Markieren Sie die Löcher.
 4. Entfernen Sie den Stahl von der Wand und bohren Sie die markierten Löcher mit einem 6-mm-Steinbohrer vor.



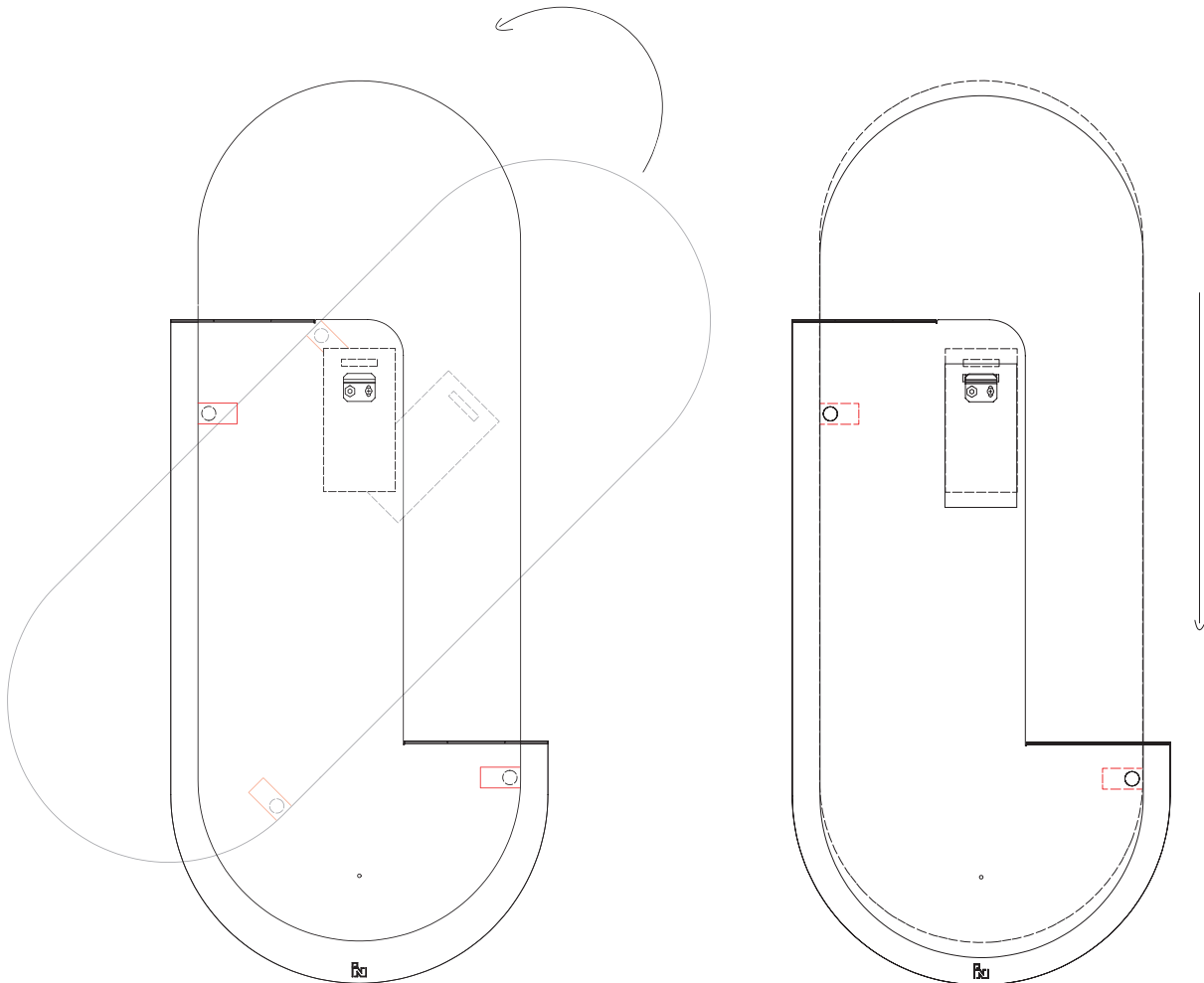
-
5. Setzen Sie die mitgelieferten Dübel in die vorgebohrten Löcher ein.

03| Stahlplatte befestigen

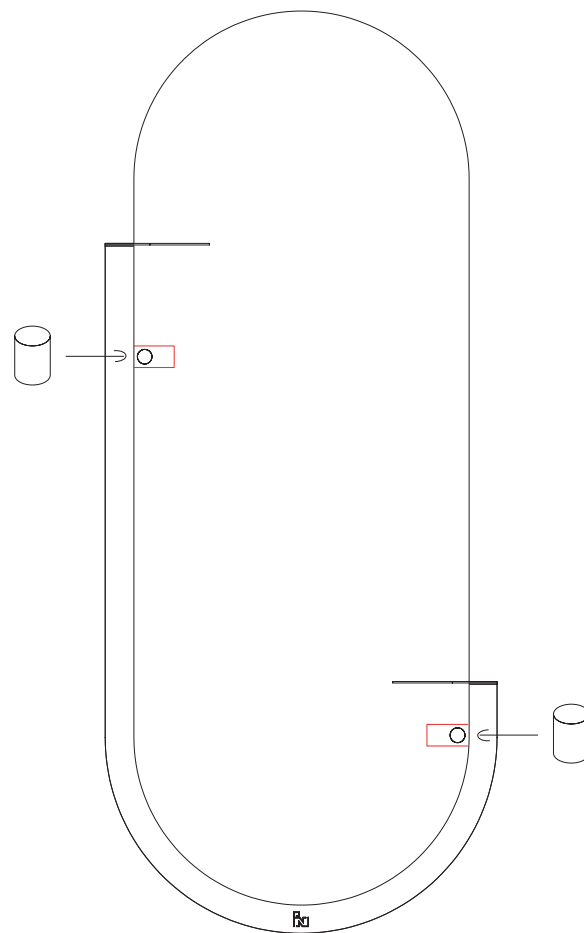


-
6. Befestigen Sie den Stahlplatte mit den mitgelieferten Schrauben an der Wand.

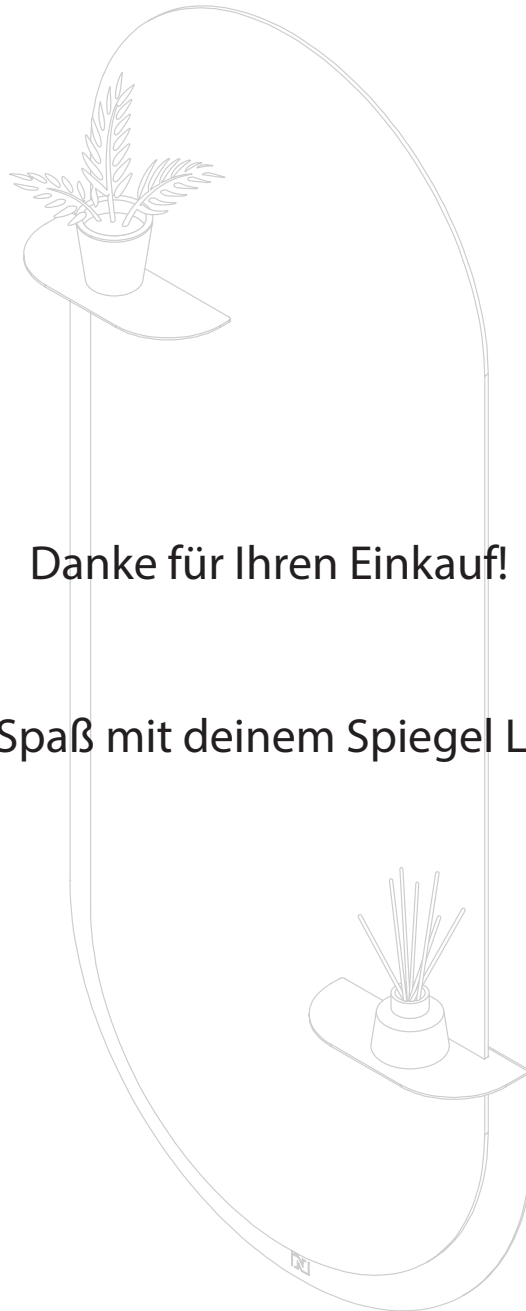
05| Spiegel installieren



7. Kippen Sie den Spiegel und richten Sie ihn in die Schlitz ein. Fahren Sie fort bis Der Spiegel aufrecht steht. **ACHTUNG!** Stellen Sie sicher, dass die beiden Positionierungsaufkleber direkt unter den beiden Regalen bleiben. Siehe rote Markierung.
8. Anschließend senken Sie den Spiegel auf die Montageplatte ab.



-
9. Platzieren Sie die beiden Stabmagnete neben der Markierung und drücken Sie sie anschließend hinter dem Spiegel fest.
 10. Entfernen Sie das Klebeband.



Danke für Ihren Einkauf!

Viel Spaß mit deinem Spiegel Looka

Indusigns

van ontwerp tot realisatie