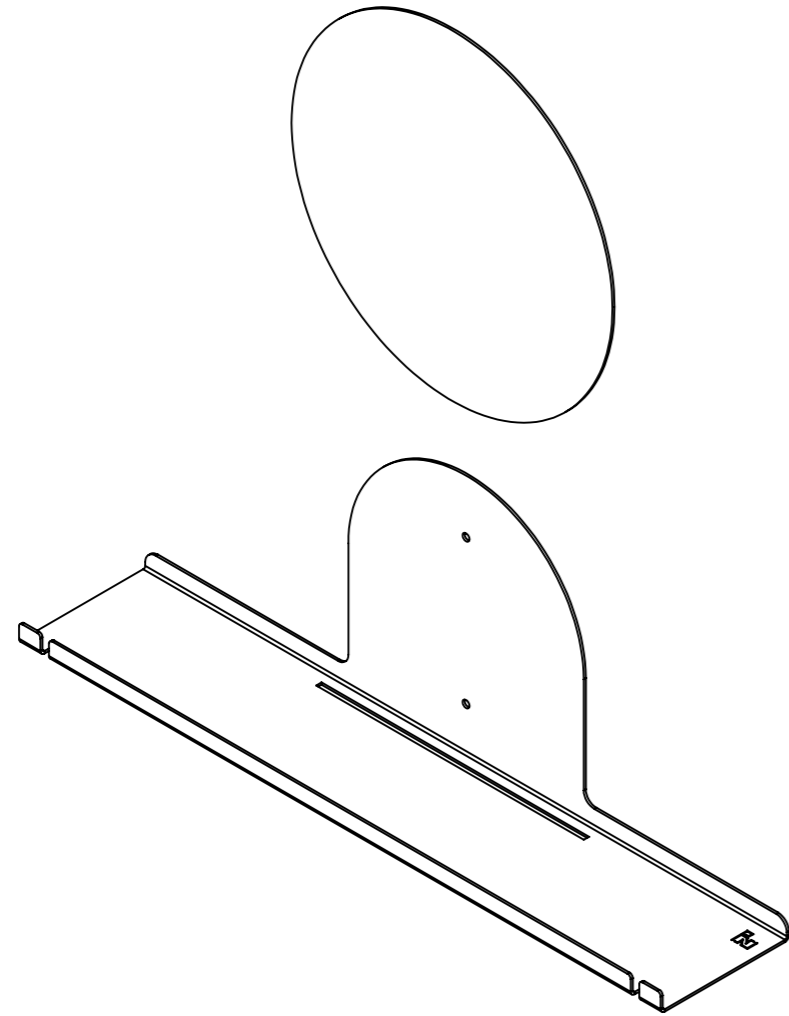
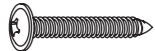


Mirco

NL Installatiehandleiding - Pagina 2
DE Installationsanleitung - Buchseite 9
EN Installation Manual - Page 17



2st  Schroef

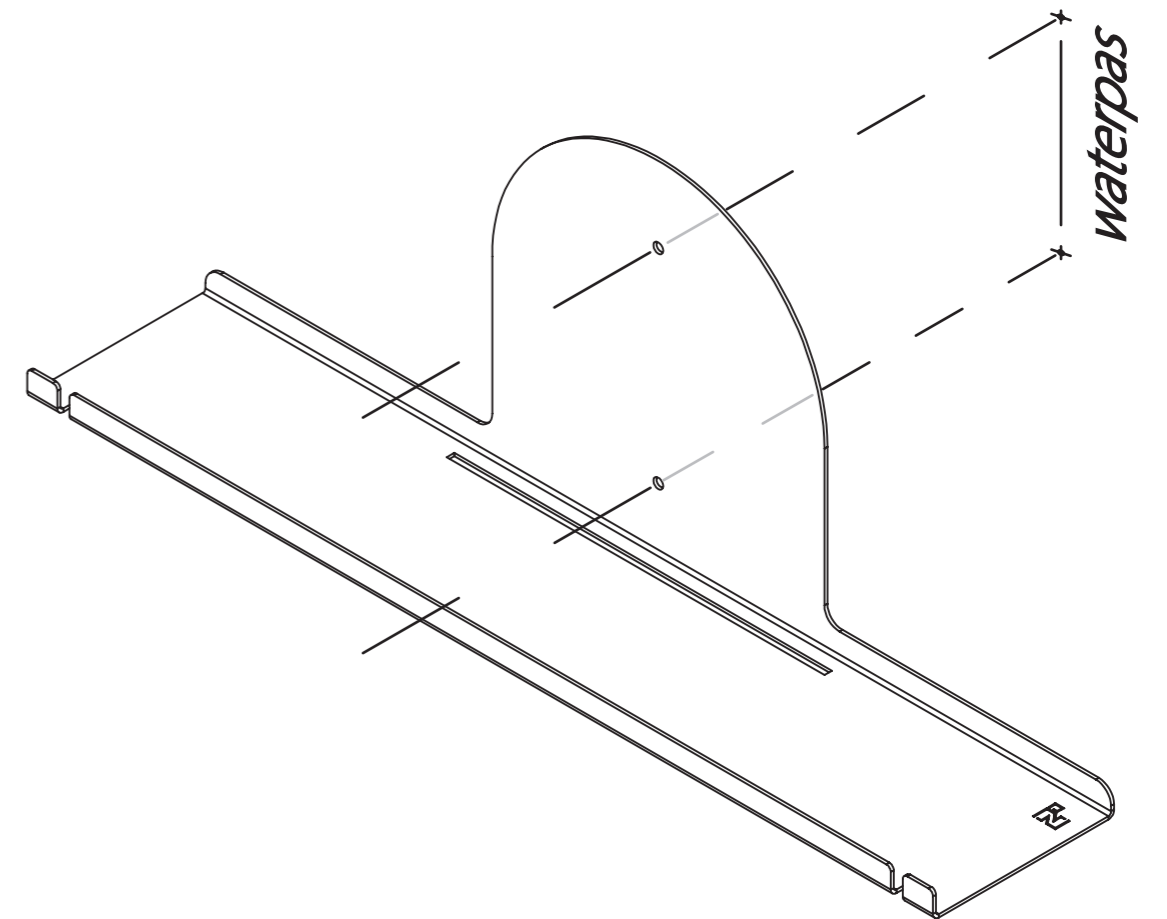
2st  Plug

1st  Magneet

1st  Magneetplaatje

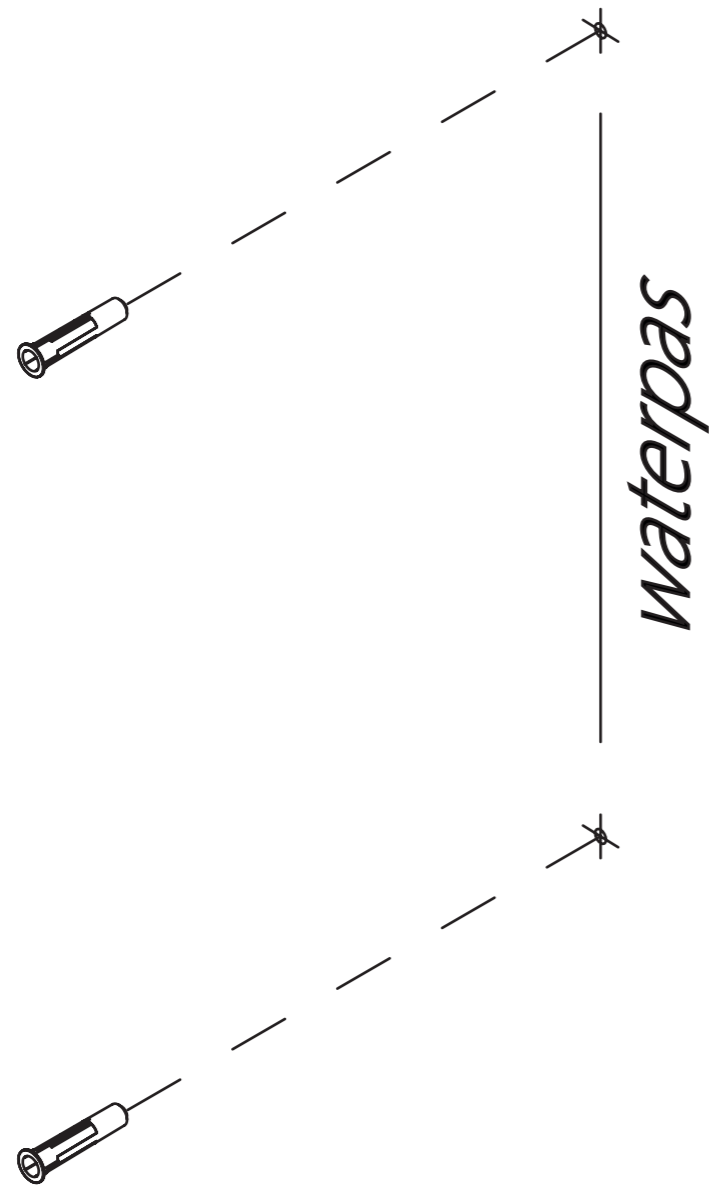
Benodigheden

- Potlood
- Waterpas
- Klopboormachine
- Steenboor Ø6mm
- Schroevendraaier



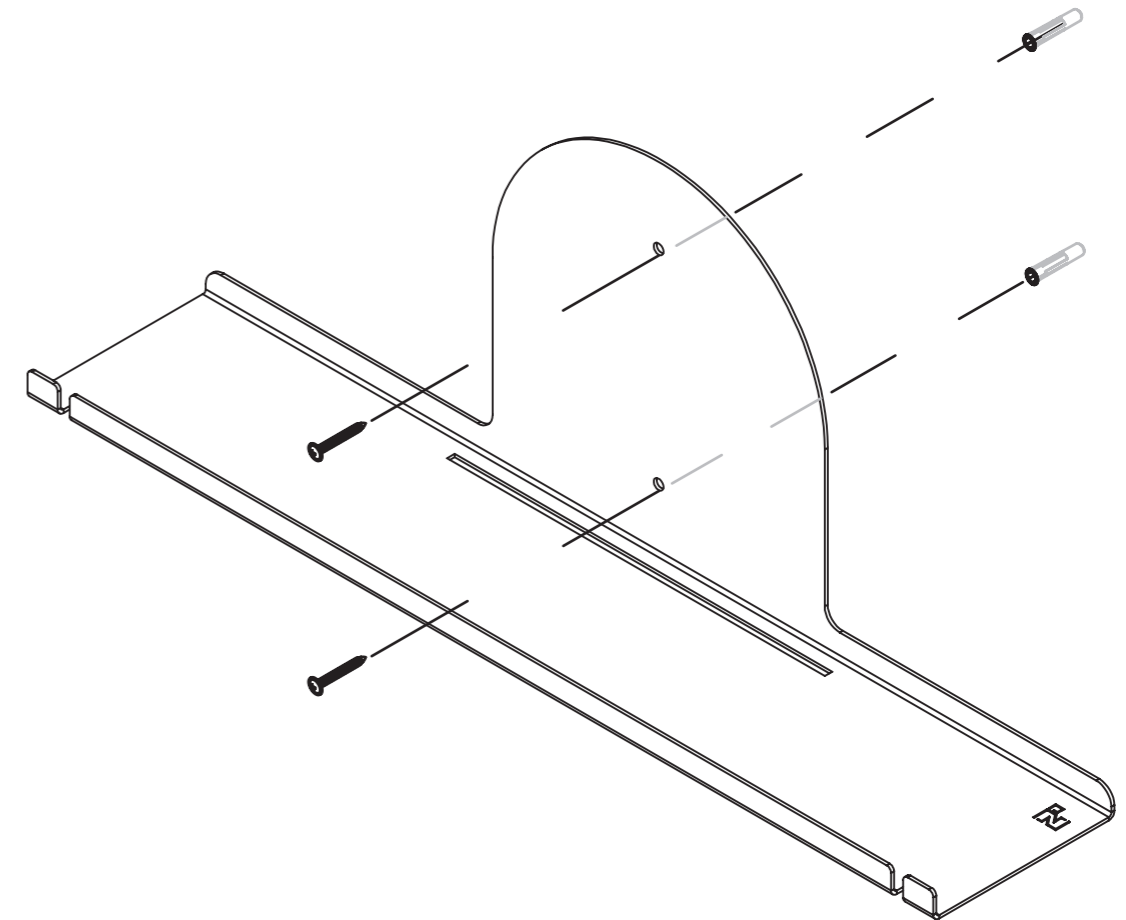
Teken de gaten waterpas af op de muur en boor deze voor met een boortje van Ø6mm.

02| Pluggen toevoegen



Plaats de meegeleverde pluggen in de voorgeboorde gaten en tik deze voorzichtig aan.

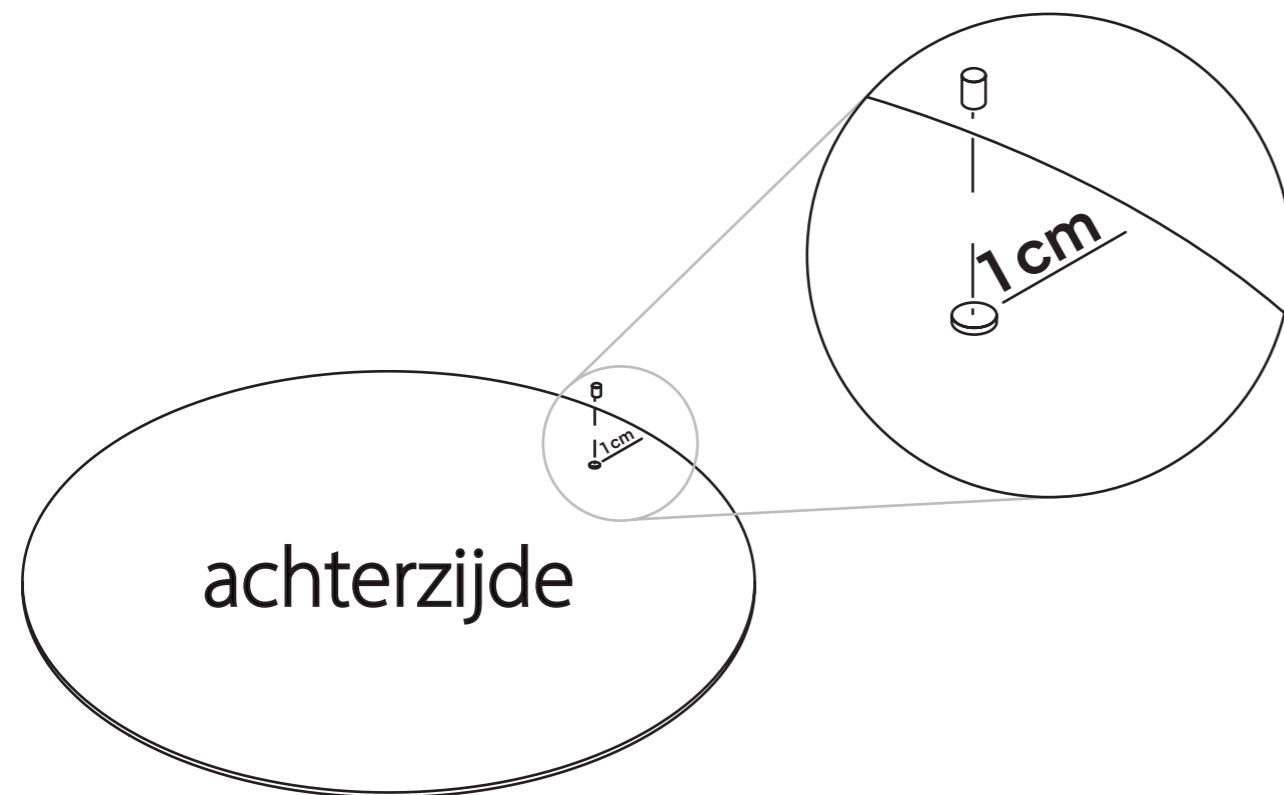
03| Staal bevestigen



Bevestig het staal aan de muur met de meegeleverde schroeven.



03| Magneet plaatsen

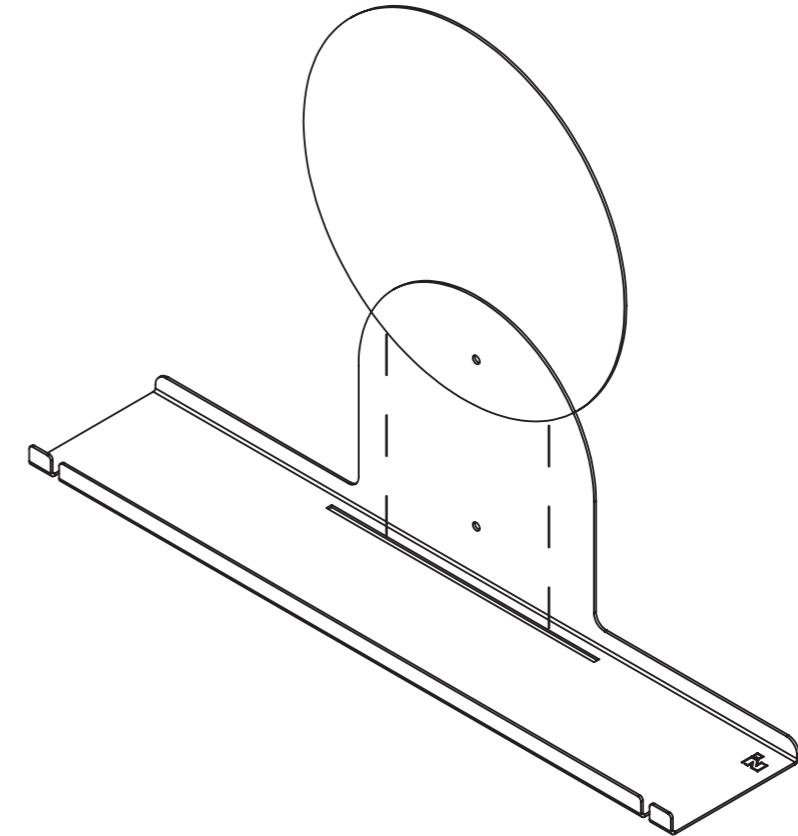


Leg de spiegel met de spiegelzijde naar beneden op een zachte ondergrond en plak het magneetplaatje op ongeveer 1 cm uit de rand.

Plaats hier vervolgens het magneetje op.

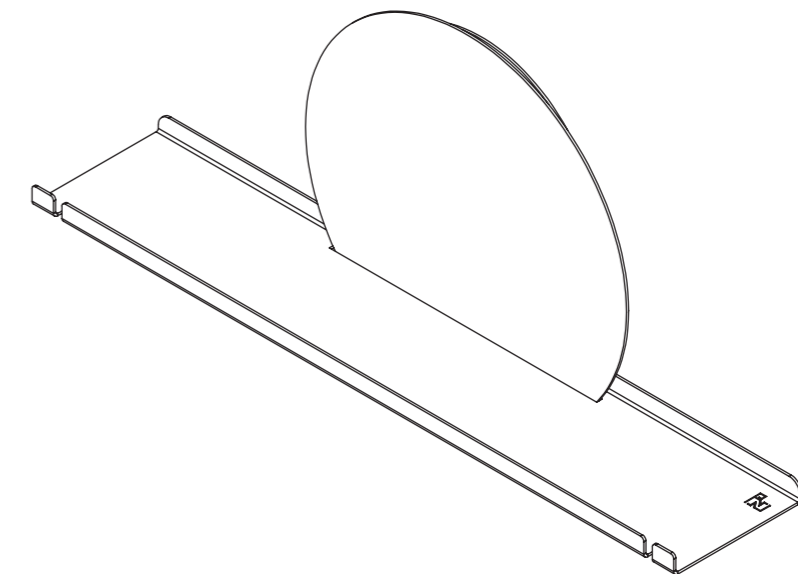


04| Spiegel plaatsen



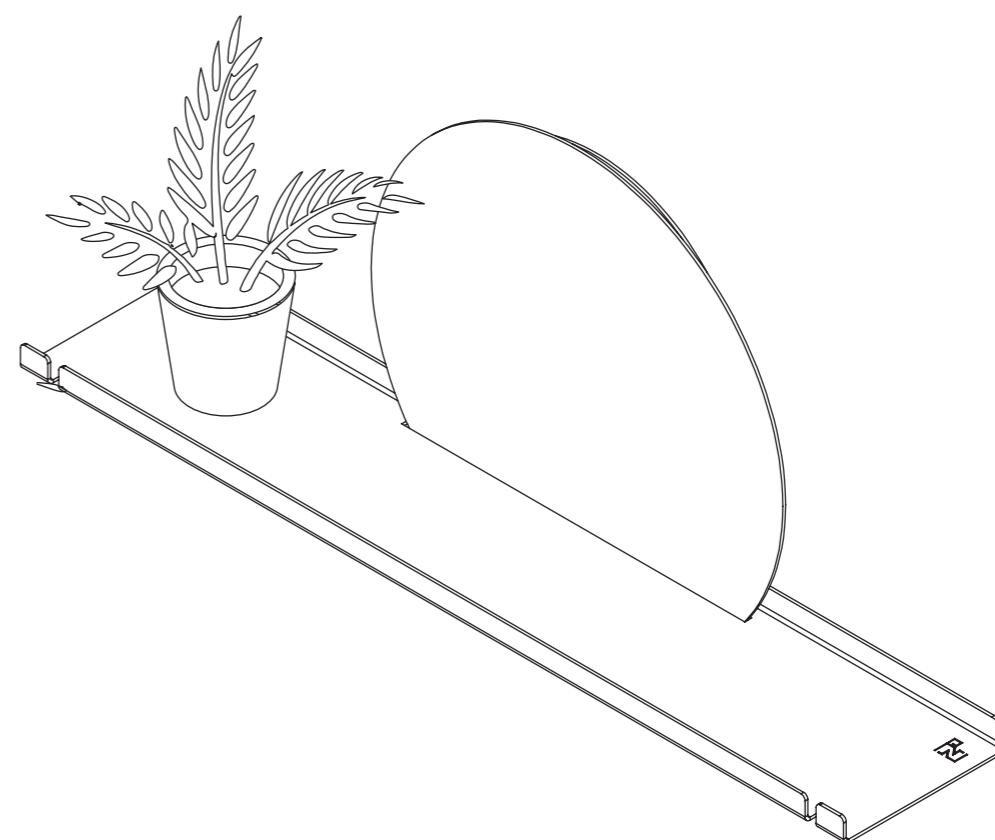
Plaats de spiegel met het magneetje aan de bovenkant voorzichtig in de sleuven.

Druk vervolgens voorzichtig de spiegel tegen het staal tot het magneetje vast "klikt".





Indusigns
van ontwerp tot realisatie



Spiegel Mirco
Installationsanleitung