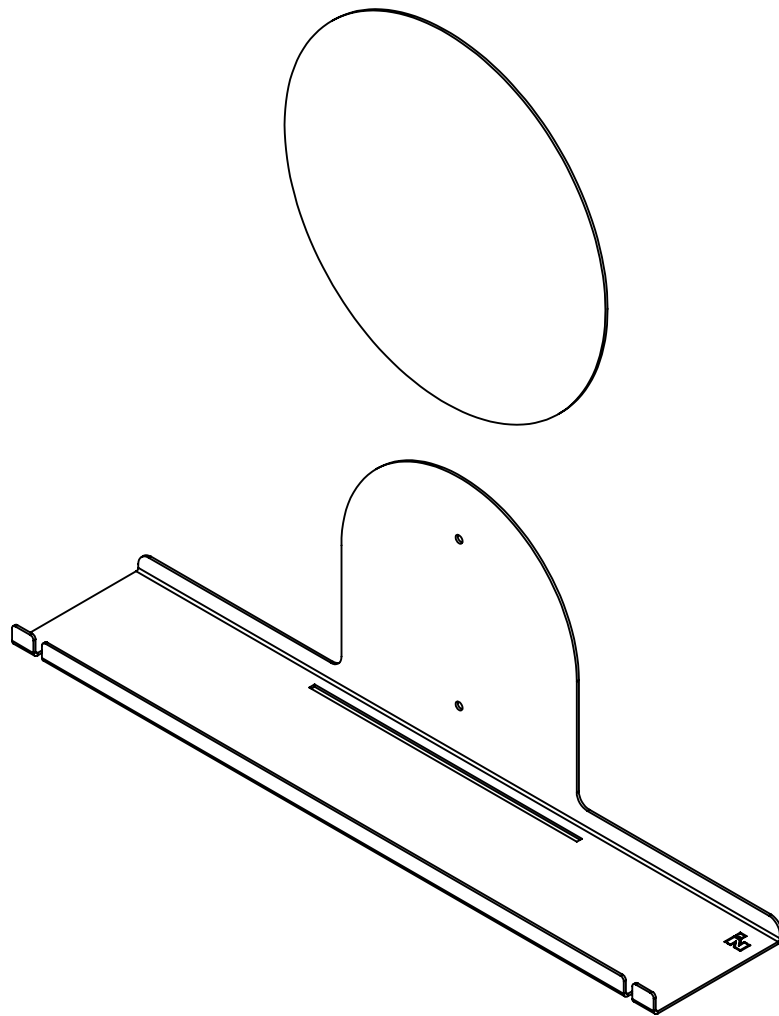


# Spiegel Mirco


Installationsanleitung

# Inhalt

---



2st  Schrauben

2st  Stecker

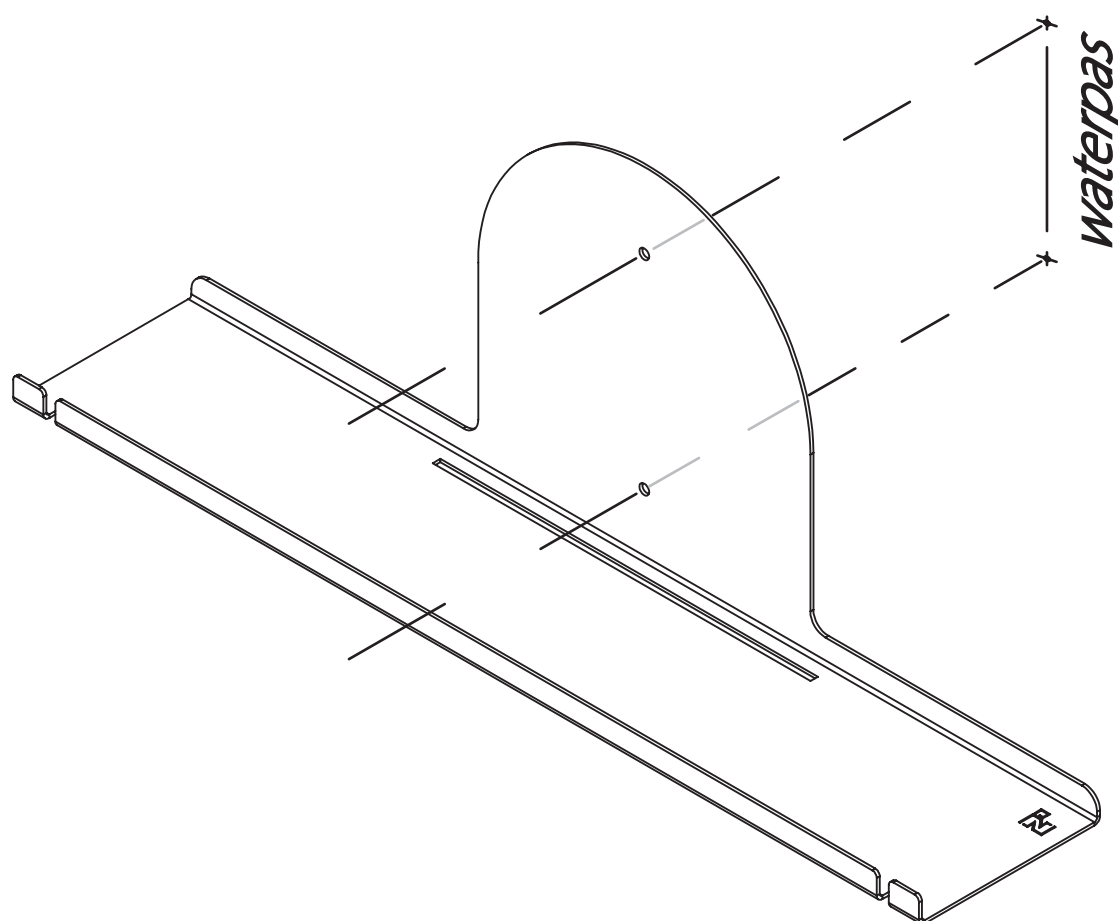
1st  Magnet

1st  Magnetplatte

## Lieferungen

- Bleistift
- Eben
- Schlagbohrmaschine
- Steinbohrer Ø6mm
- Schraubendreher

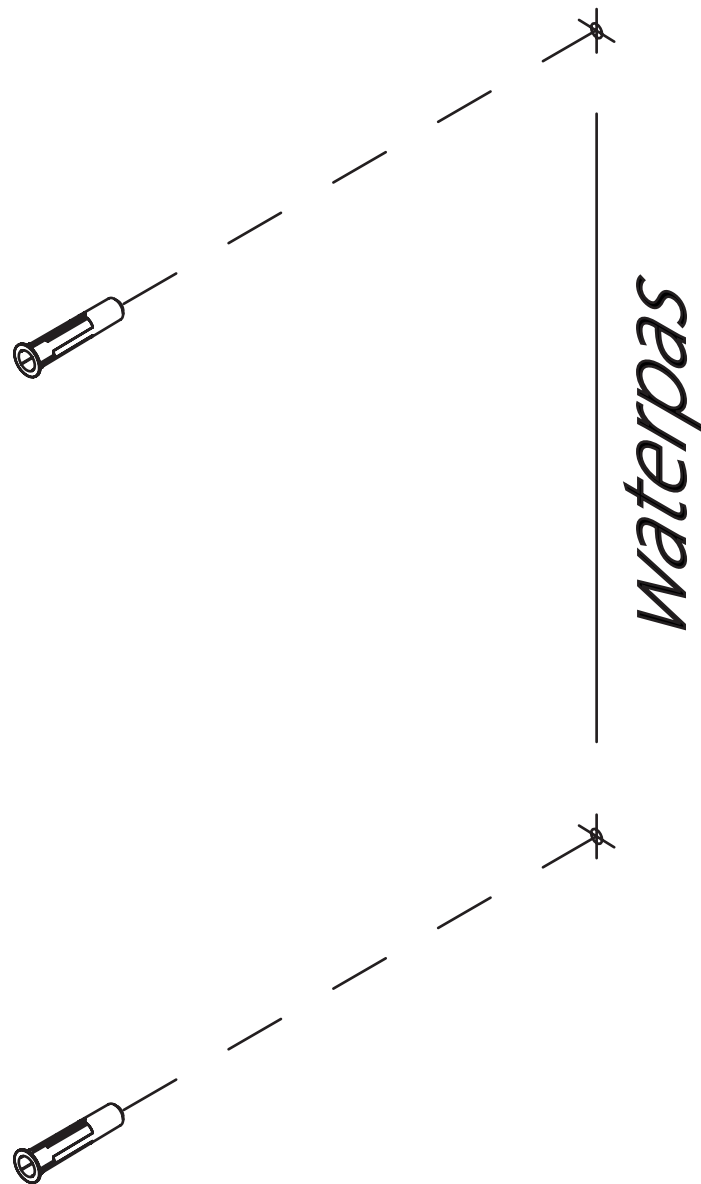
## 01| Position bestimmen



Markieren Sie die Löcher horizontal an der Wand und bohren Sie sie mit einem  $\text{\O}6\text{-mm}$ -Bohrer vor.

## 02| Stecker hinzufügen

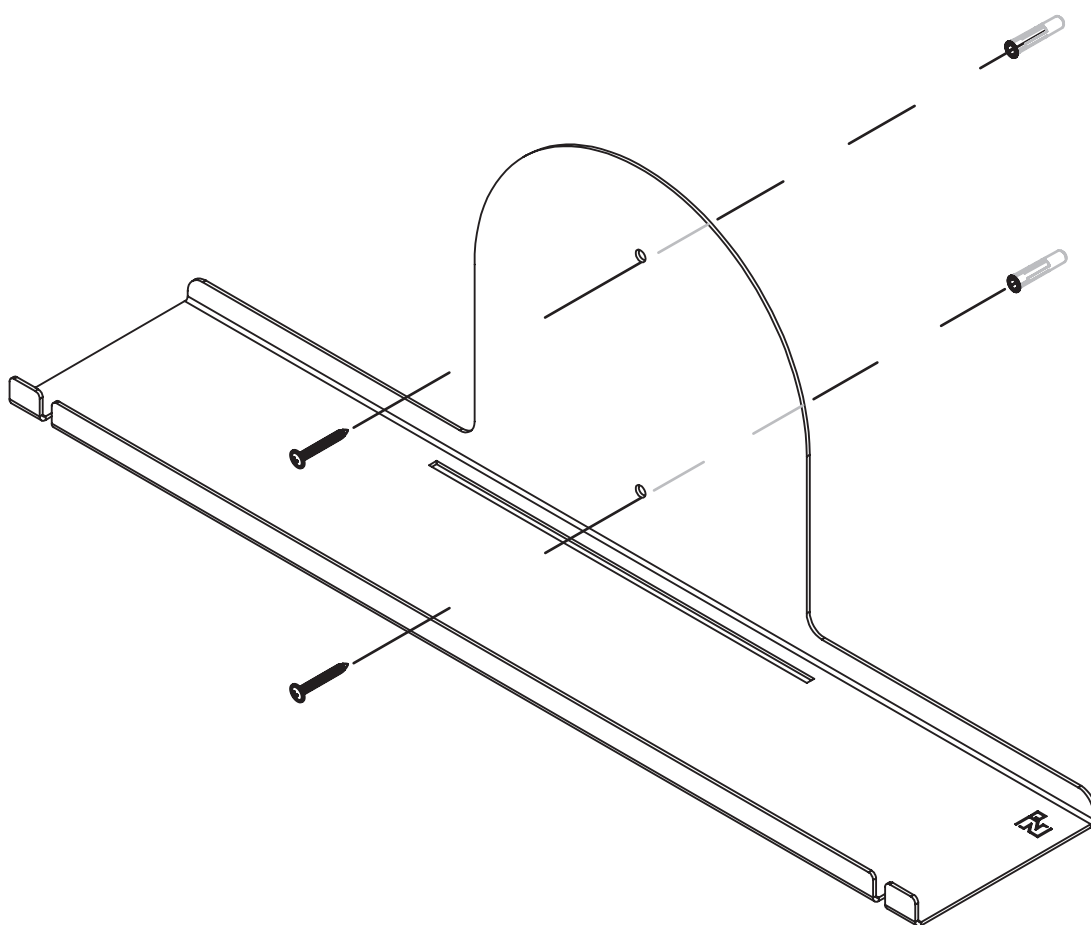
---



Setzen Sie die mitgelieferten Dübel in die vorgebohrten Löcher ein und klopfen Sie diese vorsichtig fest.

## 03| Stahl bestätigen

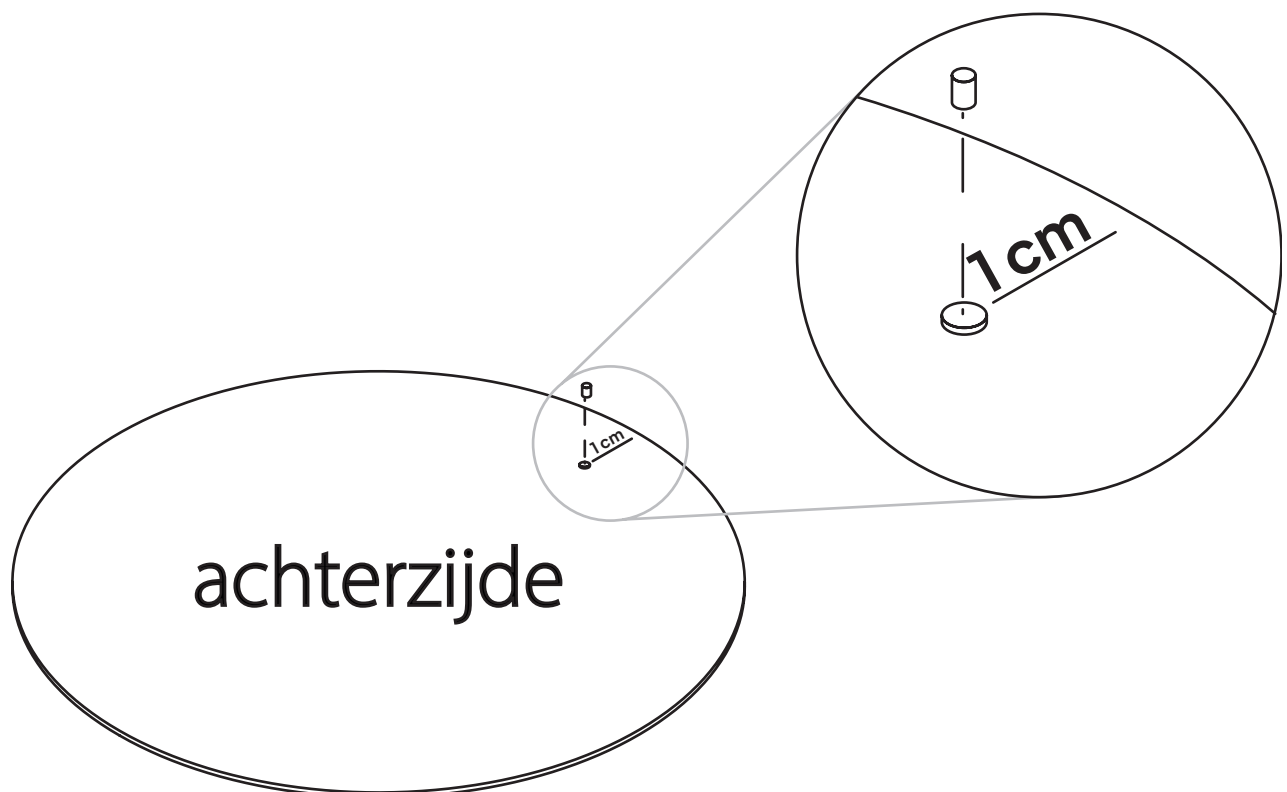
---



Befestigen Sie den Stahl mit den mitgelieferten Schrauben  
an der Wand.

## 03| Magnet einsetzen

---

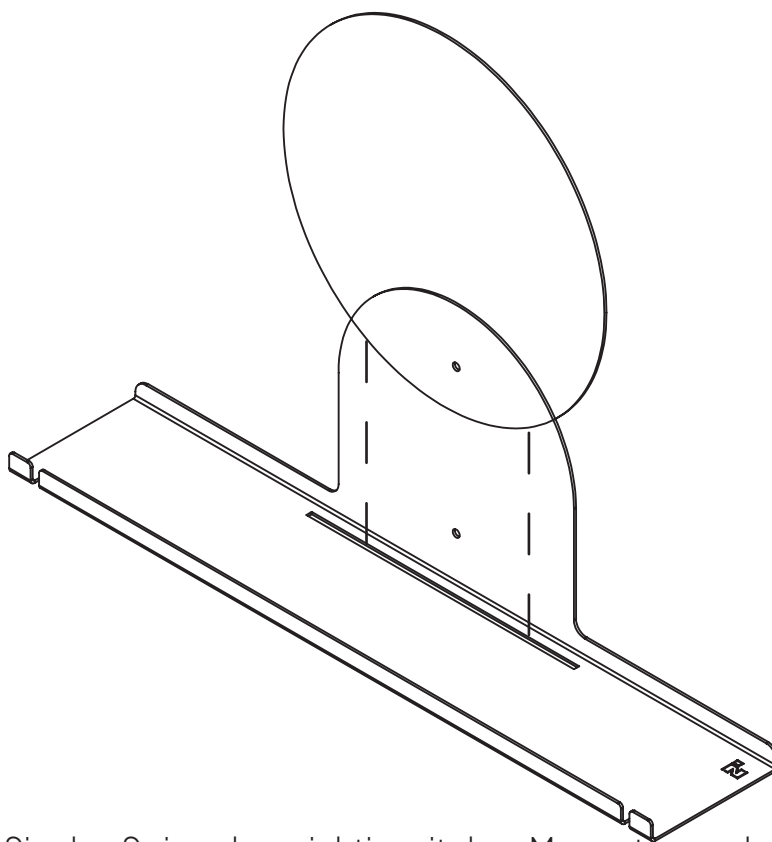


Legen Sie den Spiegel mit der Spiegelseite nach unten auf eine weiche Unterlage und kleben Sie die Magnetplatte etwa 1 cm vom Rand entfernt auf.

Platzieren Sie dann den Magneten darauf.

## 04| Spiegel installieren

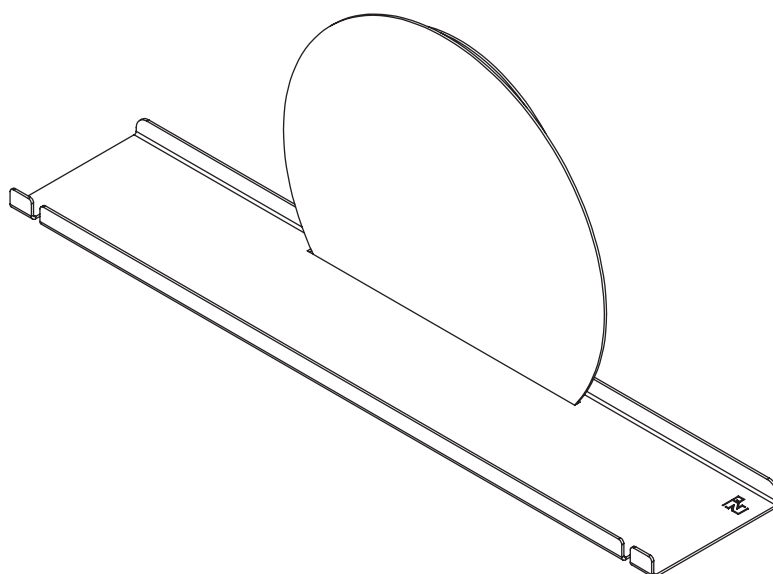
---



Platzieren Sie den Spiegel vorsichtig mit dem Magneten nach oben in den Schlitzen.

Drücken Sie dann den Spiegel vorsichtig gegen den Stahl, bis der Magnet einrastet.

---





Danke für Ihren Einkauf!

Viel Spaß mit deinem Spiegel Mirco

# Indusigns

van ontwerp tot realisatie